

# GT/GTU 126 GT/GTU 1206

**F**

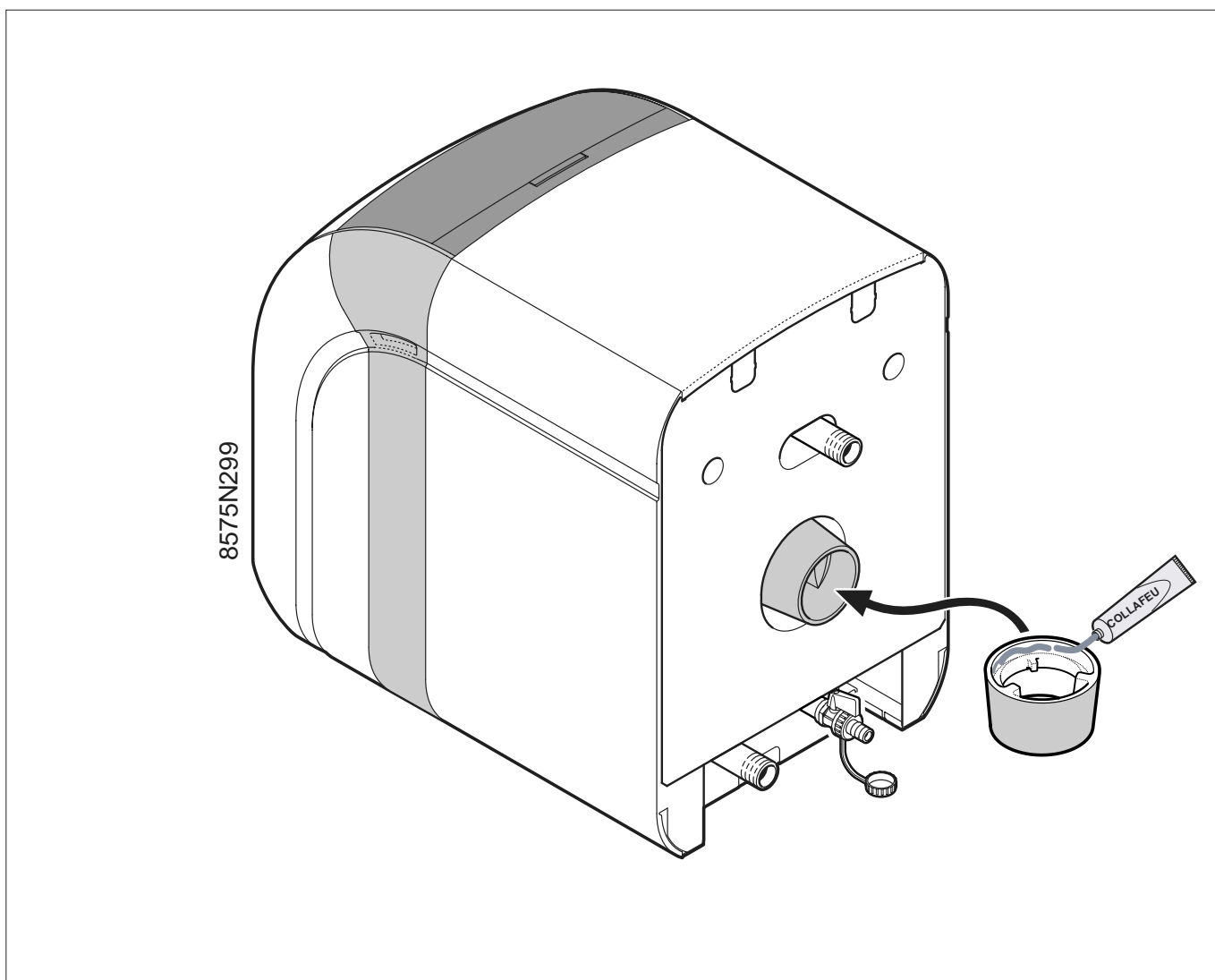
Montage de l'anneau  
Ø 150/153 pour buse

**D**

Montage des Ringes  
Ø 150/153 für  
Schornsteinanschlussrohr

**GB**

Mounting of the ring  
Ø 150/153 for nozzle



Étaler de la pâte "COLLAFEU"  
sur le pourtour intérieur de  
l'anneau comme indiqué sur le  
dessin.

Mettre en place l'anneau sur  
la buse de fumées de la  
chaudière.

"COLLAFEU" -Paste laut  
Abbildung im Ringinneren  
auftragen.

Ring auf Abgasstutzen set-  
zen.

Apply the "COLLAFEU" paste  
to the internal edge of the  
ring, as shown on the dra-  
wing.

Put in place the ring on the  
boiler flue nozzle.