

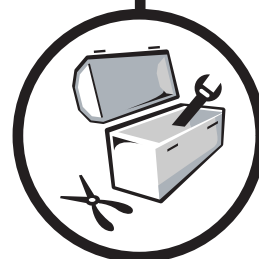
# GT/GTU 120 - GT/GTU 1200

Öl-/Gasheizkessel

Deutsch  
02/11/05



Installations-  
Anleitung



CE



De Dietrich

[www.dedietrich.com](http://www.dedietrich.com)

# Inhaltsverzeichnis

Verfügbare Modelle:

GT 120



GT 1200



GTU 120



GTU 1200



**Liefereinheiten** ..... **3**

1 GT 120 ..... 3

2 GT 1200 ..... 4

3 GTU 120 ... S/N ..... 5

4 GTU 1200/L 160 ... S/N und GTU 1200/L 250 ... S/N ..... 6

**Montage GT 120 - GT 1200** ..... **7**

**Montage GTU 120 - GTU 1200** ..... **23**

**i** Benötigtes Werkzeug:

- 1 Kreuzschlitzschraubendreher,
- 1 Flachsraubendreher,
- 1 13er Schlüssel,
- 1 19er Schlüssel.

**Benutzte Symbole**

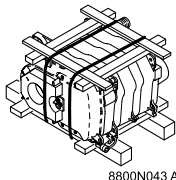
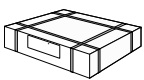
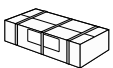
	Vorsicht Gefahr	Personen- und Sachschadengefahr. Für die Sicherheit der Personen und der Sachen müssen die Anweisungen unbedingt beachtet werden
	Hinweis	Hinweis berücksichtigen um den Komfort aufrecht zu erhalten
	Verweis	Verweis auf andere Anleitungen oder Seiten der Anleitung

## Liefereinheiten

### 1 GT 120

Tabelle finden Sie die Nummern der Kollis, aus denen sich der zu installierende Heizkessel zusammensetzt.

Die Kollis sind gemäss der Montagereihenfolge dargestellt.

Heizkessel	GT 123	GT 124	GT 125	GT 126	
Kesselkörper	FM 1	FM 2	FM 3	FM 4	 8800N043 A
Verkleidung + Isolierung	FM 10	FM 11	FM 12	FM 13	 8800N073A Enhält die Anleitung des Heizkessels
Schaltfeld	Alle Modelle können mit einem folgender Schaltfeldern ausgerüstet sein: - B/TA-Schaltfeld (Basis-Schaltfeld) FM 126 <sup>(1)</sup> - E/TA (Easymatic)-Schaltfeld FM 127 <sup>(2)</sup> - E1/TA (Easymatic 1)-Schaltfeld FM 128 <sup>(3)</sup> - ER/TA (Easyradio)-Schaltfeld FM 130 - E1R (Easyradio 1)-Schaltfeld FM 134 - D/TA (Diematic 3)-Schaltfeld FM 129 <sup>(4)</sup>				 8800N075A Enhält die Anleitung für das Schaltfeld

(1) oder Kollis FM 15 (Basis-Schaltfeld)\*

(2) oder Kollis FM 102 (E-Schaltfeld mit Außentemperaturfühler)\*

(3) oder Kollis FM 18 (E1-Schaltfeld)\*

(4) oder Kollis FM 101 (Diematic 3 Schaltfeld ohne CDI2)\*

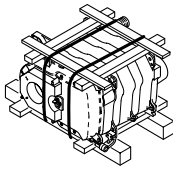
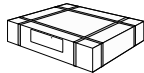
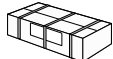
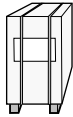

Die Montage des auf Wunsch gelieferten Zubehörs wird in der entsprechenden Anleitung beschrieben. Eine Aufstellung der auf Wunsch lieferbaren Teile ist in der geltenden Preisliste enthalten.

\* Lieferbar bis Anfang 2005, aber nicht kompatibel mit Speicherbehälter-Kolli BH 103 und BH 104.

## 2 GT 1200

Tabelle finden Sie die Nummern der Kollis, aus denen sich der zu installierende Heizkessel zusammensetzt.

Die Kollis sind gemäss der Montagereihenfolge dargestellt.

Heizkessel	GT 1203/160	GT 1204/160	GT 1205/160	GT 1205/250	GT 1206/160	GT 1206/250	
Kesselkörper	FM 1	FM 2	FM 3	FM 3	FM 4	FM 4	 8800N043 A
Verkleidung + Isolierung	FM 10	FM 11	FM 12	FM 12	FM 13	FM 13	 8800N073A Enthält die Anleitung des Heizkessels
Schaltfeld	Alle Modelle können mit einem folgender Schaltfeldern ausgerüstet sein:						 8800N075A Enthält die Anleitung für das Schaltfeld
Warmwassererwärmer - L 160/TA oder - L 250/TA	BH 103 <sup>(5)</sup>	BH 103 <sup>(5)</sup>	BH 103 <sup>(5)</sup>	-	BH 103 <sup>(5)</sup>	-	 8800N030 Enthält die Anleitung für den Warmwassererwärmer und den Warmwasserfühler
	-	-	-	BH 104 <sup>(5)</sup>	-	BH 104 <sup>(5)</sup>	
Verbindungsset Kessel/ Speicher	BH 75	BH 73	BH 73	BH 75	BH 73	BH 75	 8800N046 Enthält Verbindungsset-Anleitung

(1) oder Kollis FM 15 (Basis-Schaltfeld)\*

(2) oder Kollis FM 102 (E-Schaltfeld mit Außentemperaturfühler)\*

(3) oder Kollis FM 18 (E1-Schaltfeld)\*


(4) oder Kollis FM 101 (Diematic 3 Schaltfeld ohne CDI2)\*

(5) Die Speicherbehälter-Kollis BH 72 und BH 74 werden bis Anfang 2005 geliefert

Die Montage des auf Wunsch gelieferten Zubehörs wird in der entsprechenden Anleitung beschrieben.

Eine Aufstellung der auf Wunsch lieferbaren Teile ist in der geltenden Preisliste enthalten.


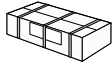
\* Lieferbar bis Anfang 2005, aber nicht kompatibel mit Speicherbehälter-Kolli BH 103 und BH 104.

 Die Speicherbehälter-Kollis BH 103 und BH 104 sind nur mit den Schaltfeld-Kollis FM 126, FM 127, FM 130 und FM 129 kompatibel. Bei Verwendung eines anderen Schaltfelds kann der Speicherbehälter nicht mit dem Titan Active System geschützt werden. In diesem Fall muss das Kolli EA 103 montiert werden (Magnesiumanode).

### 3 GTU 120 ... S/N

Tabelle finden Sie die Nummern der Kollis, aus denen sich der zu installierende Heizkessel zusammensetzt.

Die Kollis sind gemäss der Montagereihenfolge dargestellt.

Heizkessel	GTU 123		GTU 124			GTU 125		GTU 126		
	N	RS	N	RS	S	N	S	N	S	
Vormontierter Heizkessel: Körper + Verkleidung + Isolierung + Brenner	FM 63	FM 20	FM 64	FM 21	FM 25	FM 65	FM 26	FM 66	FM 27	 8800N102 Enthält die Anleitungen für den Heizkessel und Brenner
Schaltfeld	Alle Modelle können mit einem folgender Schaltfeldern ausgerüstet sein: - B/TA-Schaltfeld (Basis-Schaltfeld) FM 126 <sup>(1)</sup> - E/TA (Easymatic)-Schaltfeld FM 127 <sup>(2)</sup> - E1/TA (Easymatic 1)-Schaltfeld FM 128 <sup>(3)</sup> - ER/TA (Easyradio)-Schaltfeld FM 130 - E1R (Easyradio 1)-Schaltfeld FM 134 - D/TA (Diematic 3)-Schaltfeld FM 129 <sup>(4)</sup>								 8800N075A Enthält die Anleitung für das Schaltfeld	

(1) oder Kollis FM 15 (Basis-Schaltfeld)\*

(2) oder Kollis FM 102 (E-Schaltfeld mit Außentemperaturfühler)\*

(3) oder Kollis FM 18 (E1-Schaltfeld)\*

(4) oder Kollis FM 101 (Diematic 3 Schaltfeld ohne CDI2)\*

Die Montage des auf Wunsch gelieferten Zubehörs wird in der entsprechenden Anleitung beschrieben.


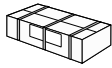
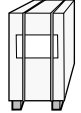
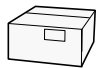
Eine Aufstellung der auf Wunsch lieferbaren Teile ist in der geltenden Preisliste enthalten.

\*Lieferbar bis Anfang 2005, aber nicht kompatibel mit Speicherbehälter-Kolli BH 103 und BH 104.

#### 4 GTU 1200/L 160 ... S/N und GTU 1200/L 250 ... S/N

Tabelle finden Sie die Nummern der Kollis, aus denen sich der zu installierende Heizkessel zusammensetzt.

Die Kollis sind gemäss der Montagereihenfolge dargestellt.

Heizkessel	GTU 1203		GTU 1204			GTU 1205				GTU 1206		
	N/160	RS/160	N/160	RS/160	S/160	N/160	S/160	N/250	S/250	N/250	S/250	
Vormontierter Heizkessel: Körper + Verkleidung + Isolierung + Brenner	FM63	FM 20	FM64	FM 21	FM 25	FM65	FM 26	FM65	FM 26	FM66	FM 27	 8800N102 Enthält die Anleitungen für den Heizkessel und Brenner
Schaltfeld	Alle Modelle können mit einem folgender Schaltfeldern ausgerüstet sein: - B/TA-Schaltfeld (Basis-Schaltfeld) FM 126 <sup>(1)</sup> - E/TA (Easymatic)-Schaltfeld FM 127 <sup>(2)</sup> - E1/TA (Easymatic 1)-Schaltfeld FM 128 <sup>(3)</sup> - ER/TA (Easyradio)-Schaltfeld FM 130 - E1R (Easyradio 1)-Schaltfeld FM 134 - D/TA (Diematic 3)-Schaltfeld FM 129 <sup>(4)</sup>										 8800N075A Enthält die Anleitung für das Schaltfeld	
Warmwassererwärmer - L 160/TA oder - L 250/TA	BH 103 <sup>(5)</sup>		BH 103 <sup>(5)</sup>			BH 103 <sup>(5)</sup>						 8800N030 Enthält die Anleitung für den Warmwassererwärmer und den Warmwasserfühler
Verbindungsset Kessel/ Speicher	BH 73		BH 73			BH 73		BH 75		BH 73		 8800N046 Enthält Verbindungsset-Anleitung

(1) oder Kollis FM 15 (Basis-Schaltfeld)\*

(2) oder Kollis FM 102 (E-Schaltfeld mit Außentemperaturfühler)\*

(3) oder Kollis FM 18 (E1-Schaltfeld)\*

(4) oder Kollis FM 101 (Diematic 3 Schaltfeld ohne CDI2)\*

(5) Die Speicherbehälter-Kollis BH 72 und BH 74 werden bis Anfang 2005 geliefert

Die Montage des auf Wunsch gelieferten Zubehörs wird in der entsprechenden Anleitung beschrieben.

Eine Aufstellung der auf Wunsch lieferbaren Teile ist in der geltenden Preisliste enthalten.

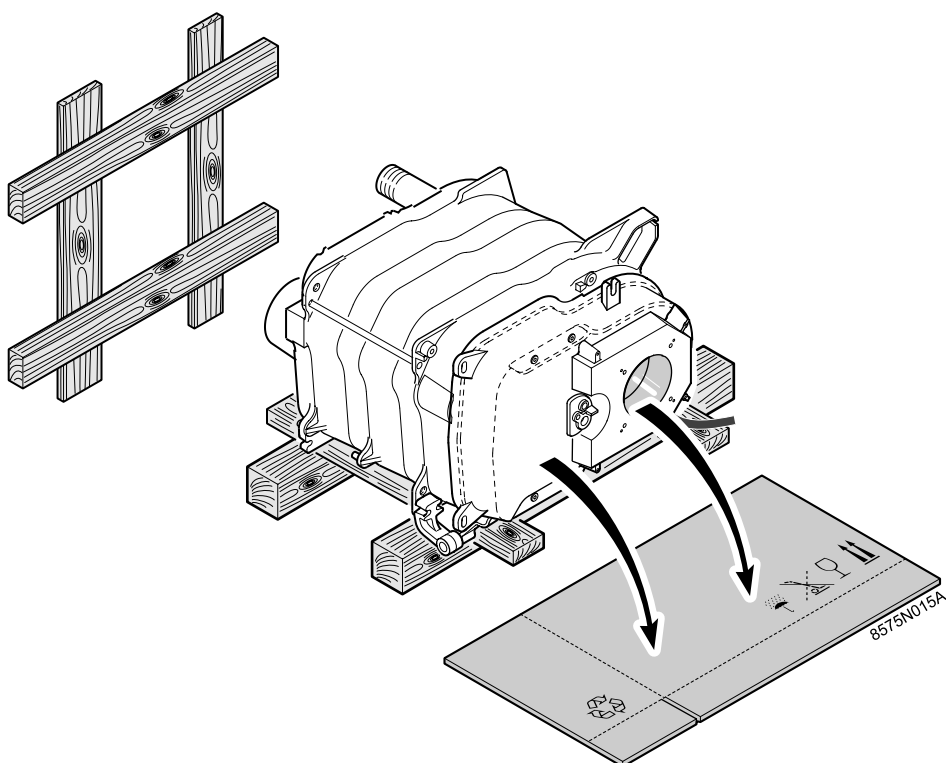
\* Lieferbar bis Anfang 2005, aber nicht kompatibel mit Speicherbehälter-Kolli BH 103 und BH 104.

**!** Die Speicherbehälter-Kollis BH 103 und BH 104 sind nur mit den Schaltfeld-Kollis FM 126, FM 127, FM 130 und FM 129 kompatibel. Bei Verwendung eines anderen Schaltfelds kann der Speicherbehälter nicht mit dem Titan Active System geschützt werden. In diesem Fall muss das Kolli EA 103 montiert werden (Magnesiumanode).

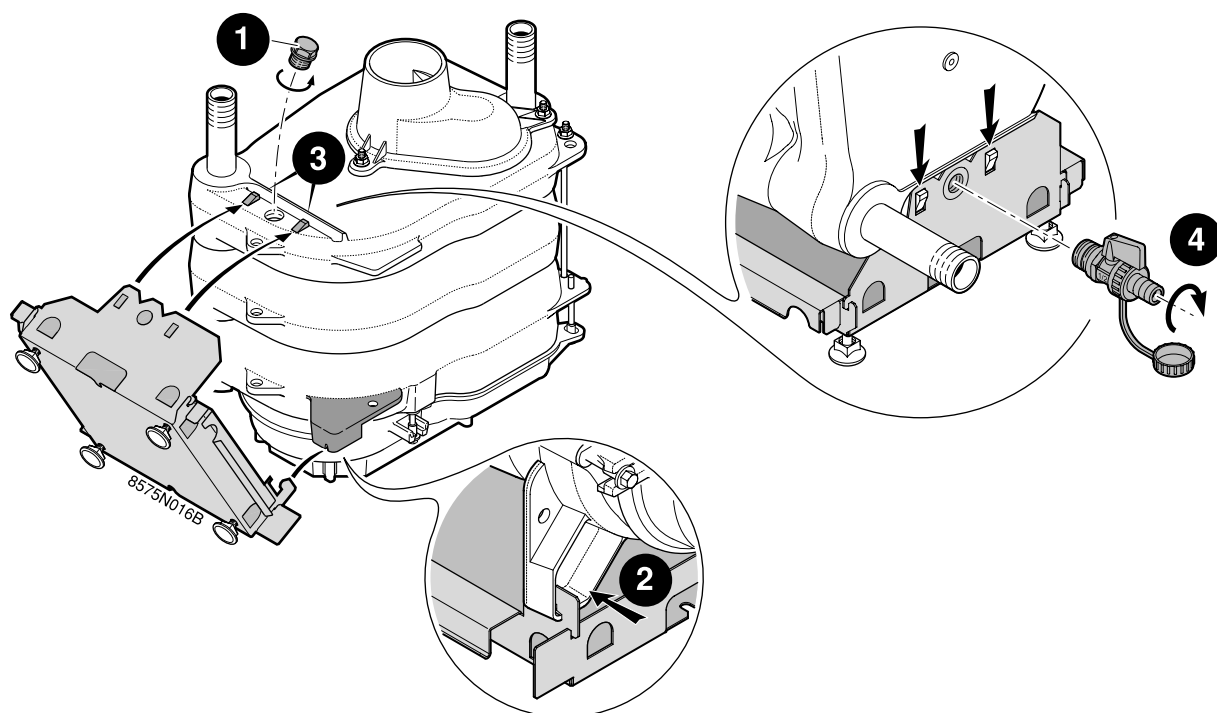
## Montage GT 120 - GT 1200

1

Kolle FM 1, FM 2, FM 3, FM 4



2

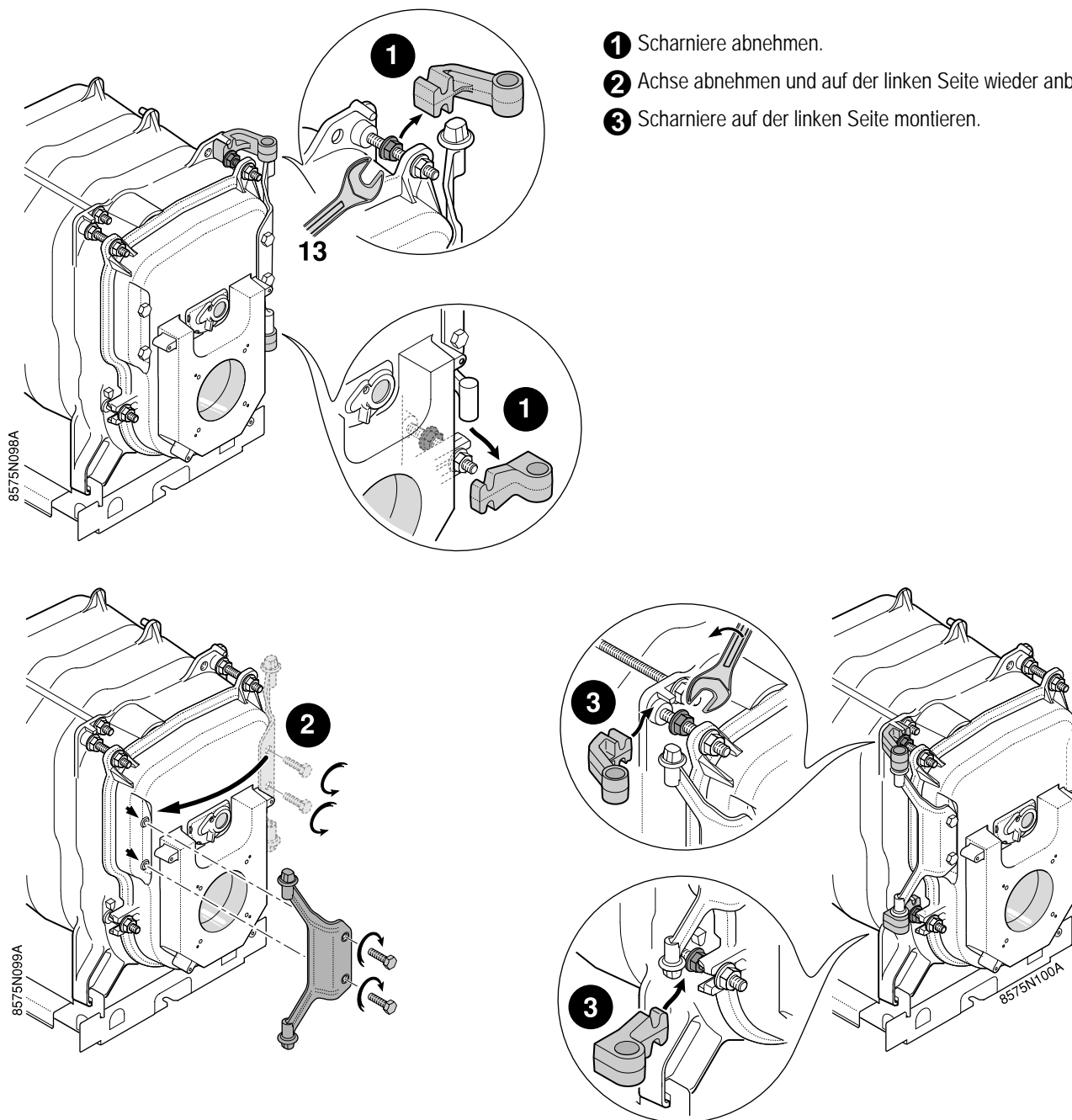


**i** Der Entleerungshahn **4** wird im Schraubenbeutel geliefert. Dichten Sie die Anschlüsse mit Hanf oder Dichtungsmasse ab. Den Heizkesselkörper auf die Füße stellen.

### 3

## Änderung der Brenntüröffnungsrichtung (bei Bedarf)

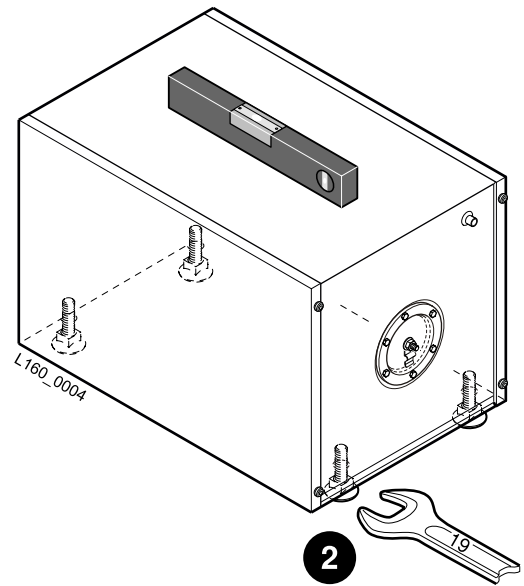
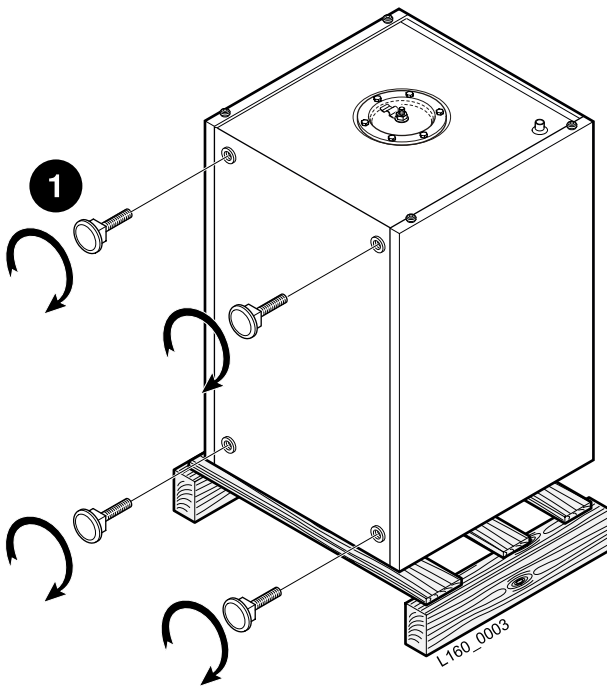
Im Auslieferungszustand öffnet sich die Brenntür nach rechts. Um die Brenntür nach links aufschlagen zu können, gehen Sie folgendermaßen vor:





## 4 (nur GT 1200)

### Montage des Heizkessels auf den Speicher



**1** Die 4 verstellbaren Füße in den Speicherboden schrauben (die Füße werden im Anleitungsbeutel des Wassererwärmers geliefert).

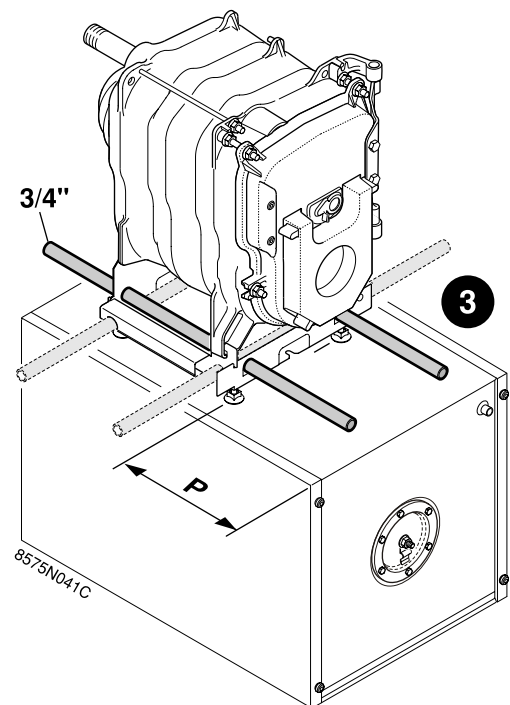
**2** Den Speicher mithilfe der verstellbaren Füße waagrecht ausrichten.

**i** Mindesthöhe 35 mm. Verstellbar von 35 bis 40 mm.


**3** Den Heizkessel auf den Wassererwärmer setzen und dabei das Maß P auf der Vorderseite beachten.

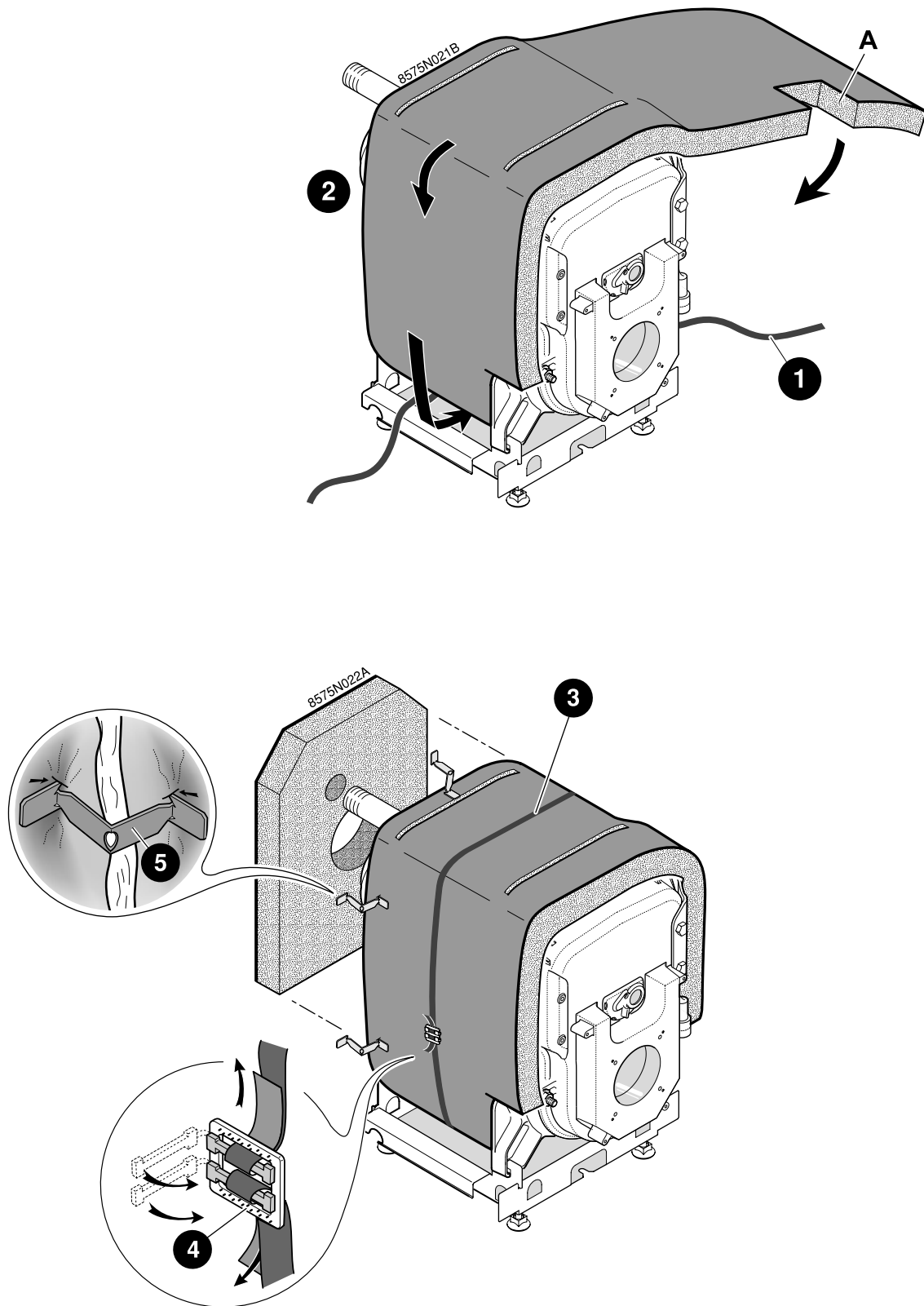
**i** Der Heizkessel kann mithilfe von 2  $\varnothing$  3/4" Rohren wie abgebildet angehoben werden.

Brennertyp	GT 1203 / L160 GT 1204 / L160 GT 1205 / L160 - L250 GT 1206 / L250	GT 1206 / L 160
P (mm)	256	136



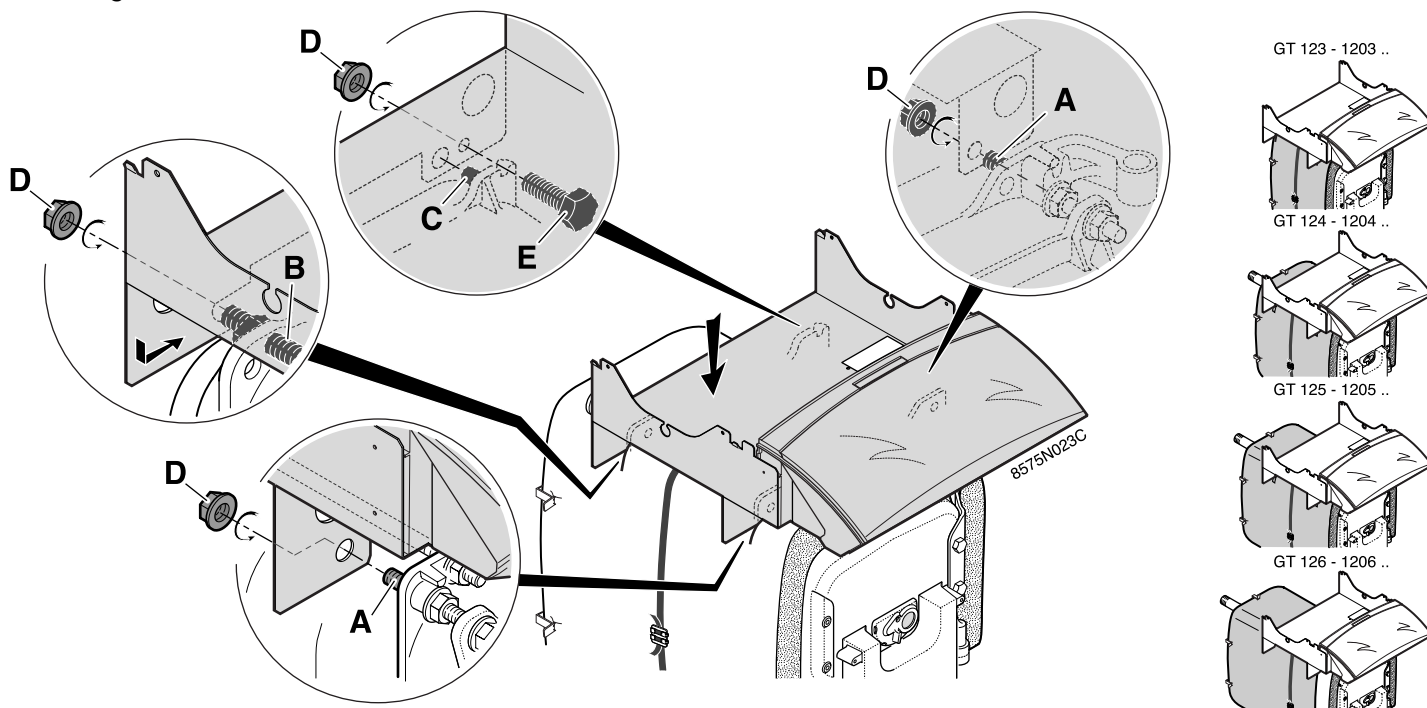
# 5

 Aussparung A auf der Vorderseite.



## 6

## Montage der Querleiste des Schaltfeldes



1. Die Querleiste auf den Heizkesselkörper aufsetzen. Wie folgt platzieren:

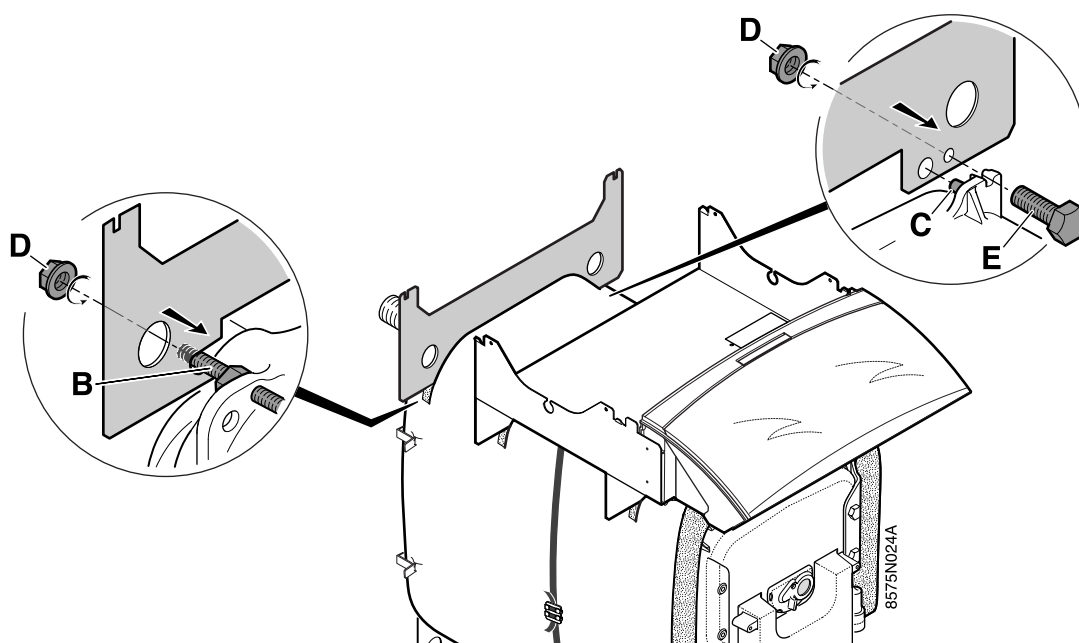
- Stiftschrauben M8 (A) auf der Vorderseite,
- Montagestab (B) und den Positionierungszapfen des 3. Elements (C).

2. Die Querleiste auf der Vorderseite mit 2 HM8 (D)-Bundmuttern fixieren.

3. Die Querleiste folgendermaßen auf dem 3. Element fixieren:

- 1 Schraube HM8 x 30 (E) + Bundmuttern (D),
- 1 Bundmutter (D) auf Montagestab.


## Montage der hinteren Querleiste (nur GT 125/1205 - GT 126/1206)

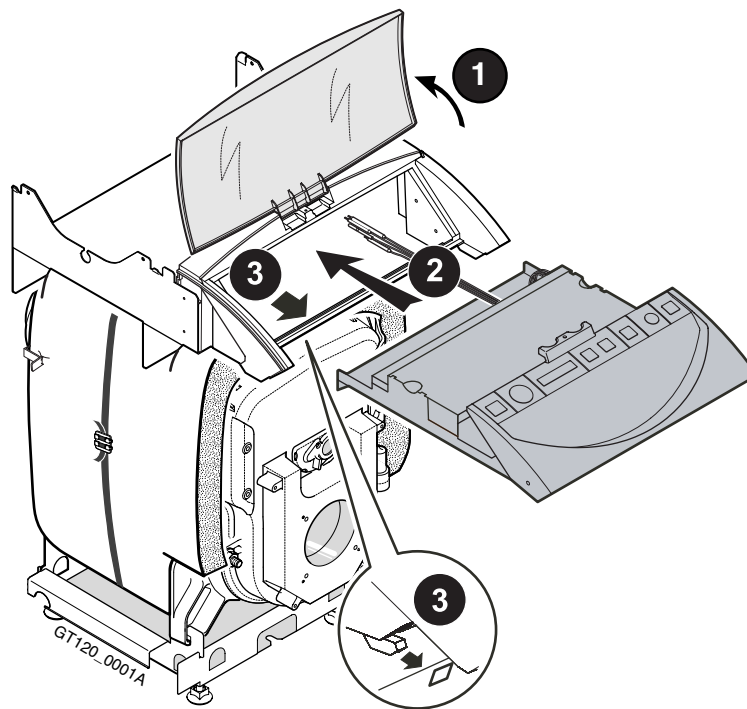


# 7

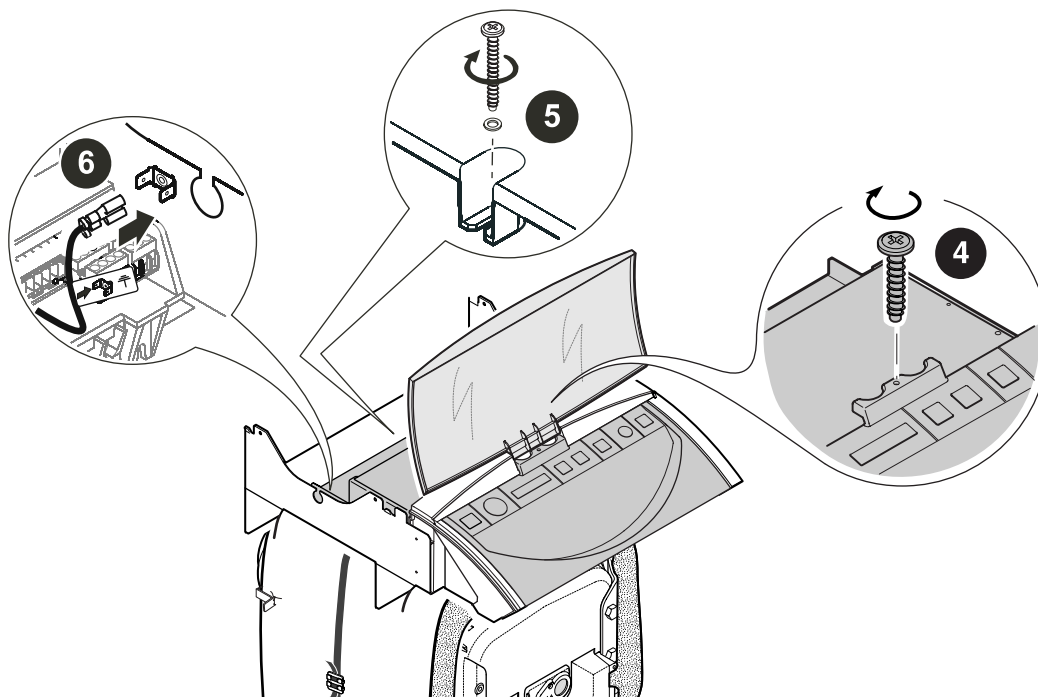
## Einbau des Schaltfeldes

Schaltfeld mit TAS: FM 126 bis FM 134

 Kartenhalter aus Kunststoff.



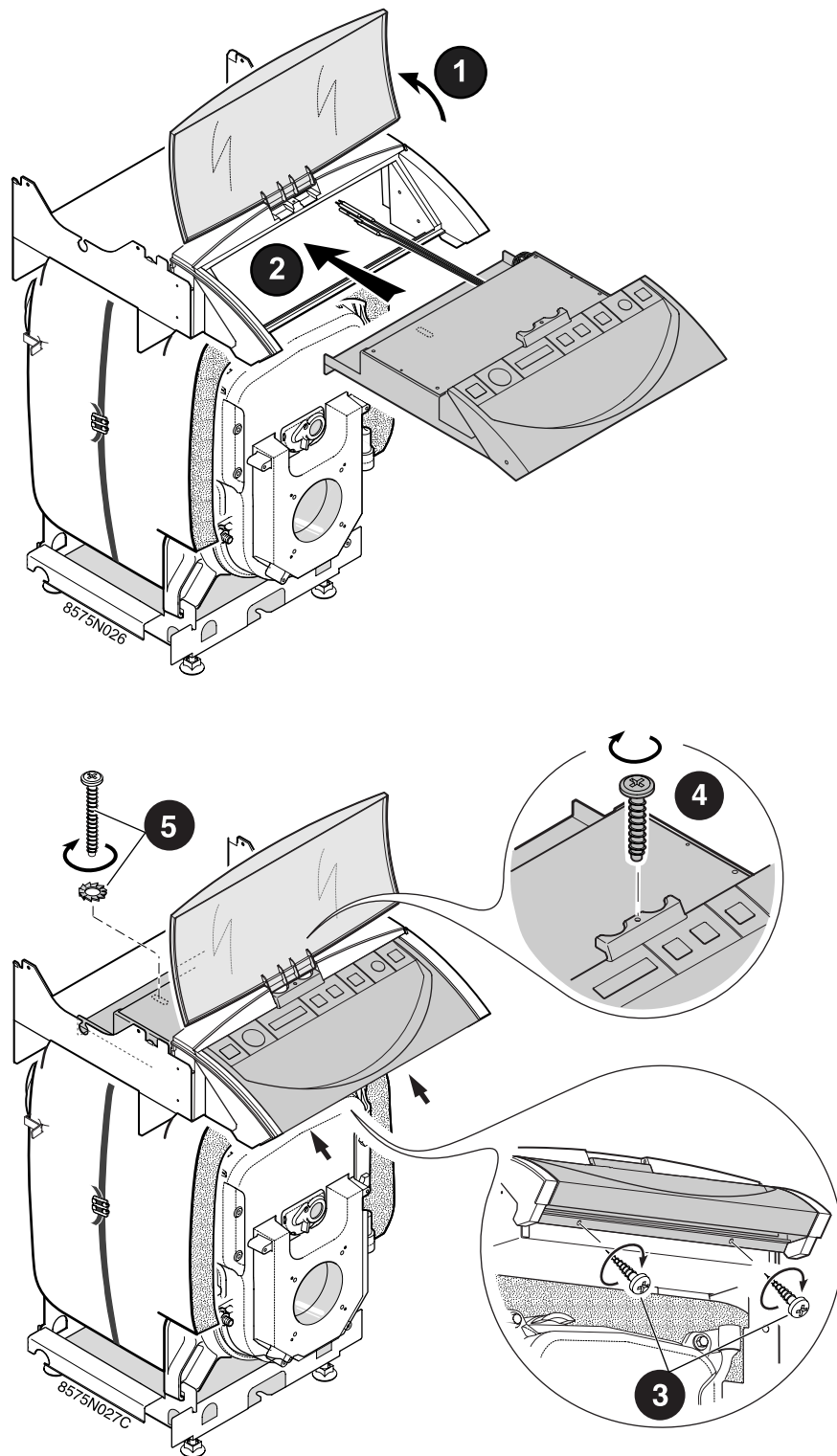
 Schaltfeld bis zur Arretierung nach vorne ziehen.



- 4** Mit schwarzer Schraube für Kunststoffe befestigen.
- 5** Mit Blechschraube 3.9x13 und Unterlegscheibe befestigen.
- 6** Massekabel.

## Schaltfeld ohne TAS: FM 15 bis FM 18, FM 101 bis FM 102

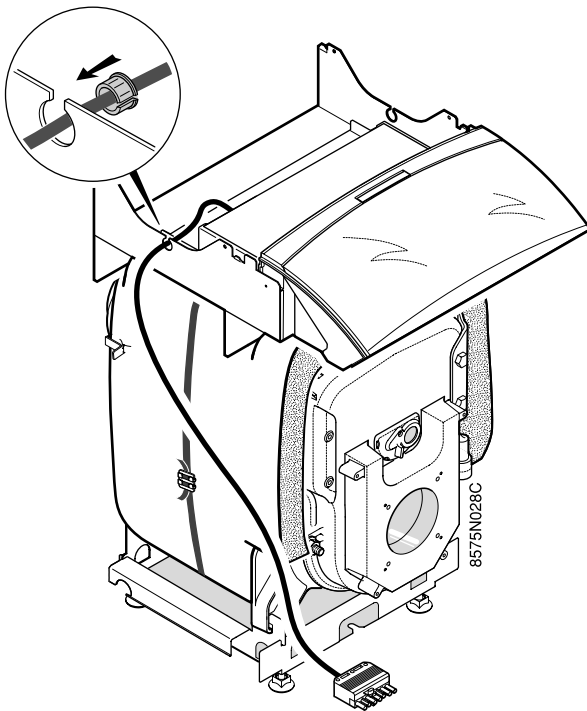
**i** Kartenhalter aus Blech.



- 3** Mit 2 Blechschraube befestigen.
- 4** Mit schwarzer Schraube für Kunststoffe befestigen.
- 5** Mit Blechschraube 3.9x32 und Unterlegscheibe befestigen.

# 8

## Einbau des Brennerkabels

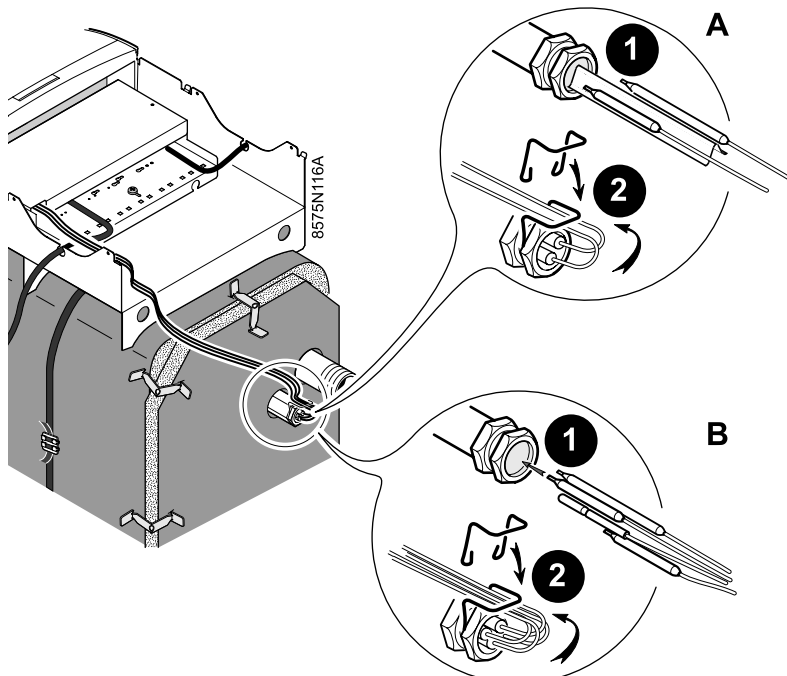


**!** Die Kabeldurchführung auf der gegenüberliegenden Seite der Brennertür gemäß den Anforderungen der europäischen Sicherheitsnormen montieren.

**i** Die Kabeldurchführung wird im Beutel mit der Bedienungsanleitung des Schaltfeldes geliefert.

# 9

## Montage der Fühler



### Detail A: Schaltfeld B und B/TA

- Kesselfühler
- Sicherheitstemperaturbegrenzer
- Kontaktfeder (im Beutel der Bedienungsanleitung des Heizkessels befindlich)

### Detail B: Schaltfeld E, E1, D, E/TA, E1/TA, ER/TA, E1R und D/TA Thermometer

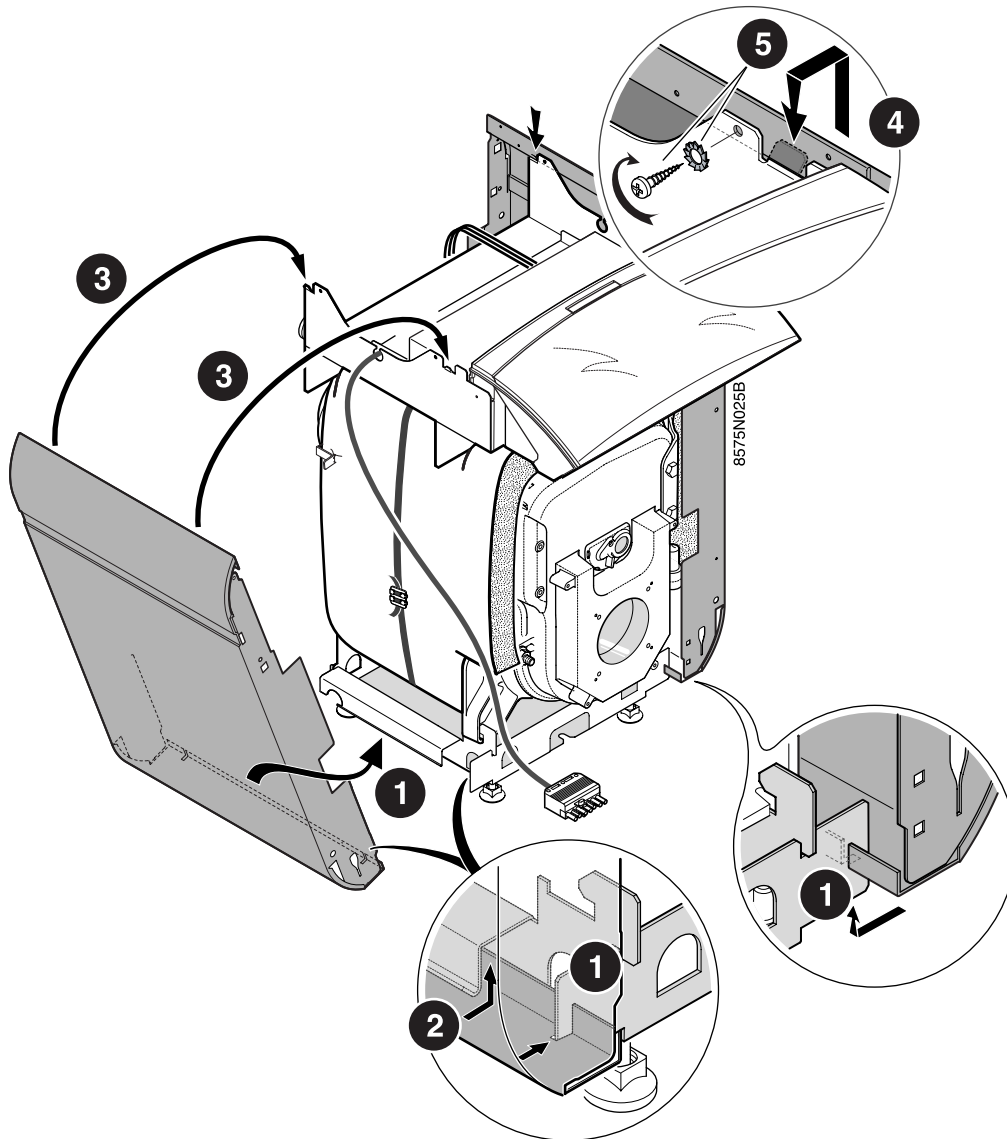
- Kesselthermostat
- Kesselfühler
- Sicherheitstemperaturbegrenzer
- Keine Kontaktfeder

**1** Die Fühler in die Tauchhülse auf der Rückseite des Heizkessels einsetzen.

**i** Die Anzahl der Fühler ist je nach Schaltfeldtyp unterschiedlich:

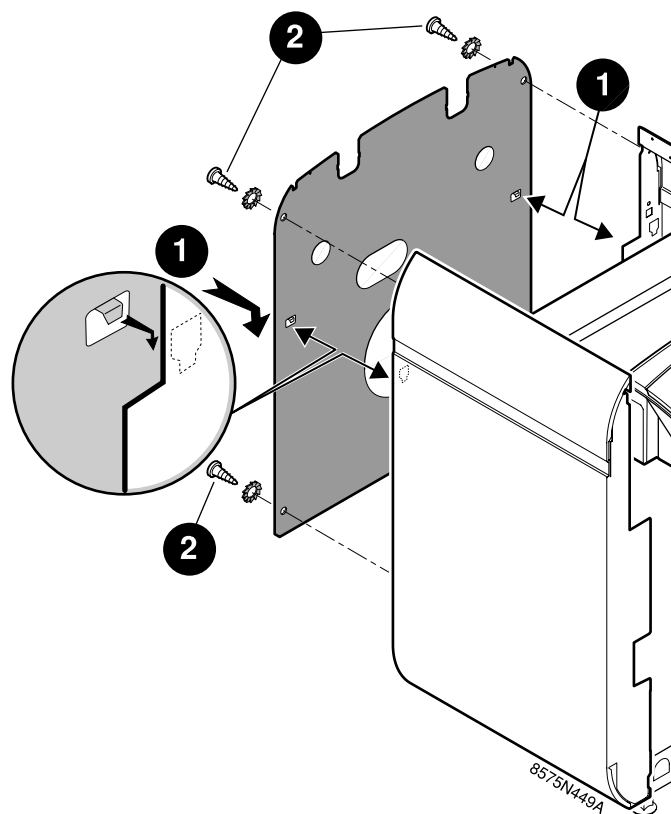
- 2 Fühler: Die Kontaktfeder verwenden (Detail A)
- 4 Fühler: Die Kontaktfeder wird nicht benötigt (Detail B).

**2** Die Kabel mithilfe der Klammer der Tauchhülse fixieren.



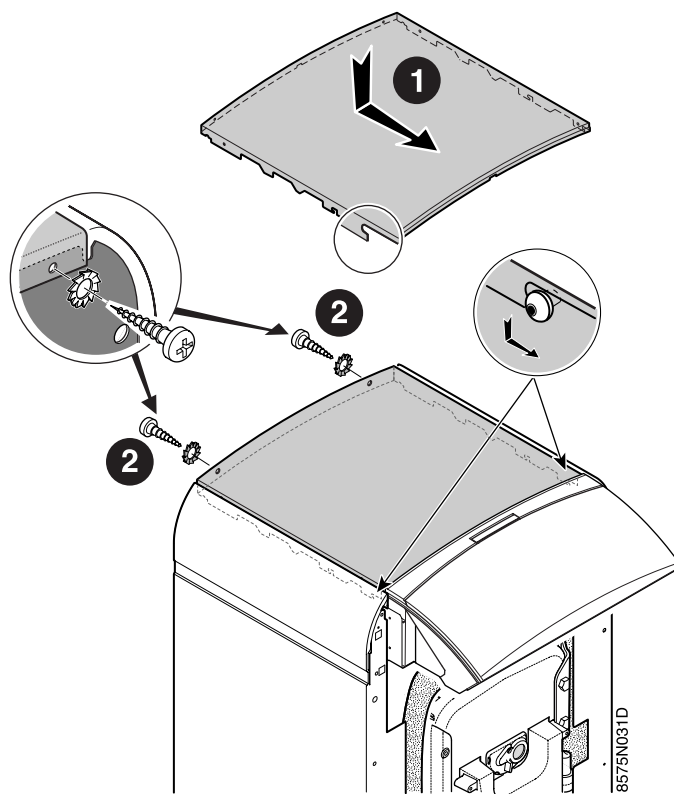
- ❶ Die untere Aussparung der Seitenspalte in die Querleiste des Sockels einsetzen.
- ❷ Sicherstellen, dass der untere Falz der Seitenplatte sich exakt unterhalb des Falzes der Querleiste befindet.
- ❸ Seitenplatte wieder aufrichten und nach oben ziehen.
- ❹ Die Seitenplatte in die Zapfen in der Schaltfeldhalterung einhängen, indem deren obere Falz so über den Steg der Halterung geschoben wird, dass die Zapfen in den Aussparungen zentriert einrasten.
- ❺ Beide Seitenplatten mithilfe der 2 Blechschrauben und Zahnscheiben fixieren.

# 11



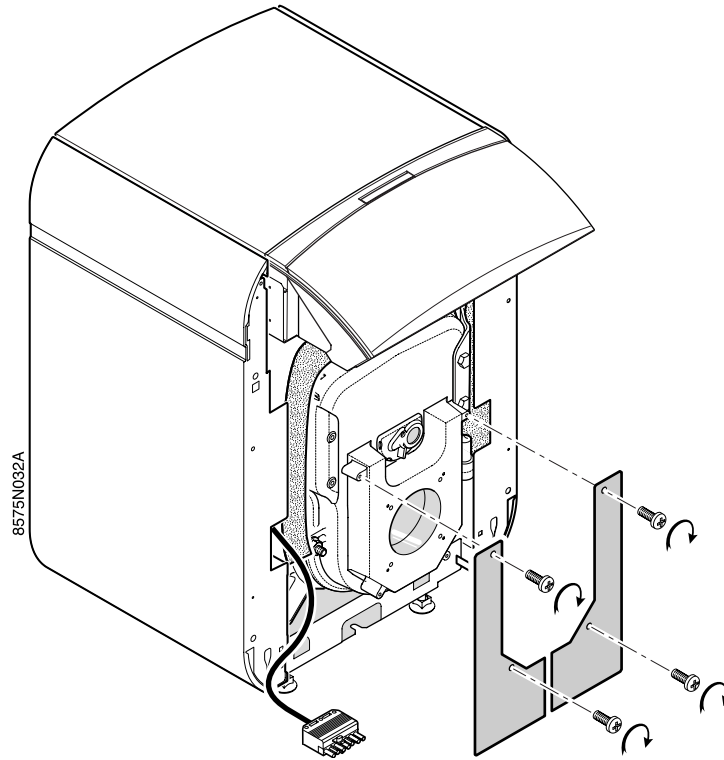
**i** Blechschraube und Unterlegscheiben (im Schraubenbeutel geliefert).

# 12



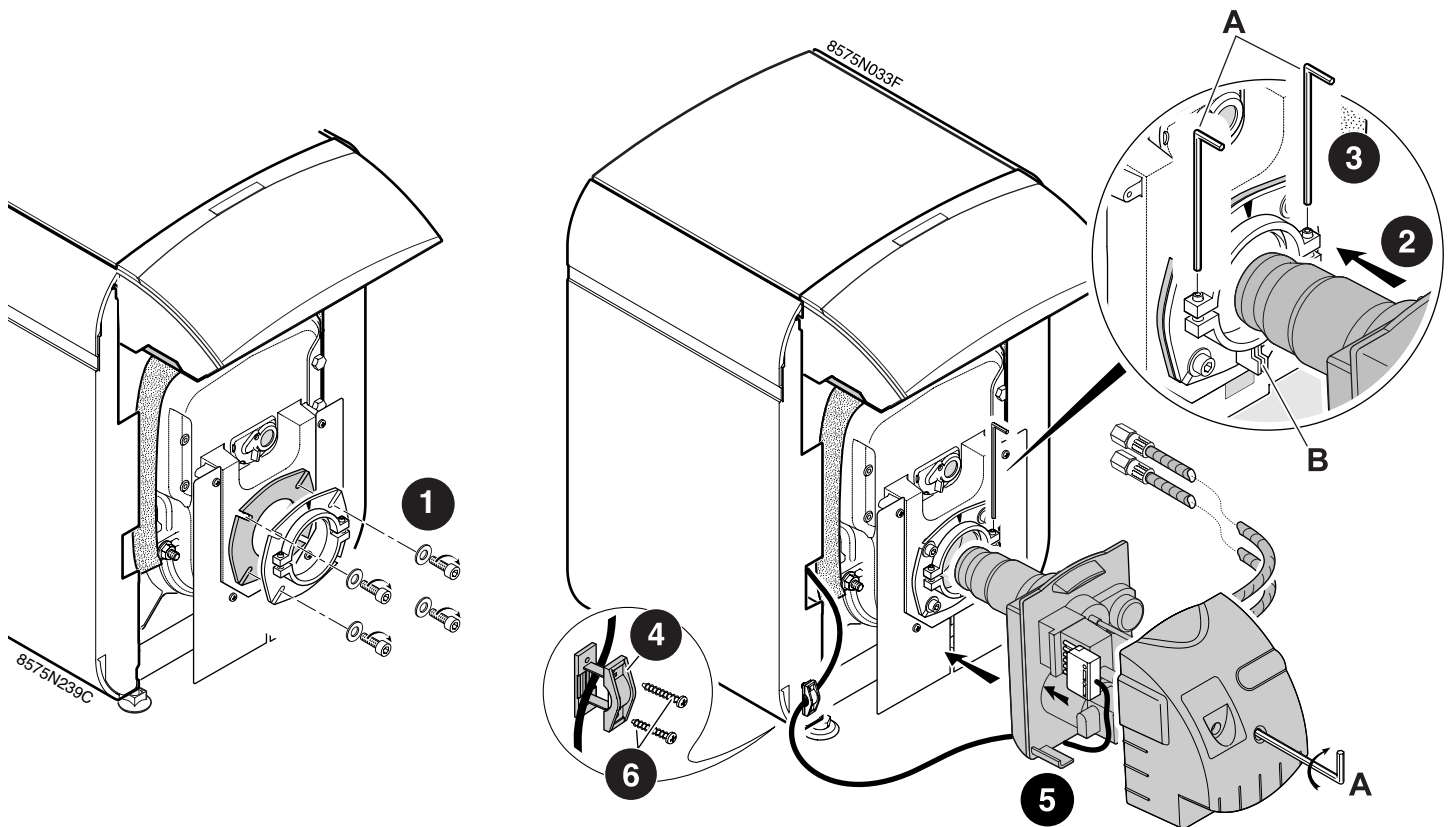
**i** Blechschraube und Unterlegscheiben (im Schraubenbeutel geliefert).





**i** Schwarze Schrauben RLS M6 x 10 im Schraubenbeutel.

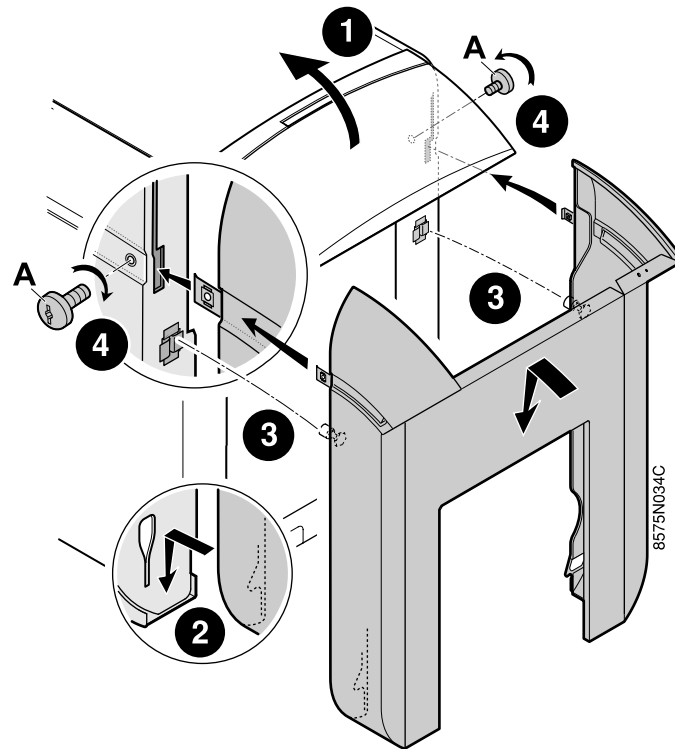
## Montage des Brenners



A: Inbusschlüssel 4 (im Lieferumfang des Brenners enthalten).

- ❶ Flansch und Dichtung anbringen.
  - ❷ Brenner bis zum Anschlag eindrücken. In der unteren Aussparung B platzieren.
  - ❸ Brenner fixieren.
  - ❹ Kabelklemme auf der Seitenplatte montieren.
  - ⚠ Kabelklemme auf der Seite des Brennerkabels, d.h. gegenüber von den Scharnieren der Brennentür montieren.
  - ❺ Die Abdeckhaube abnehmen. Den Stecker in die Brennerbuchse einstecken. Die Länge des Kabels so einstellen, dass der Stecker des Brennerkabels zum Öffnen der Brennentür herausgezogen werden muss.
  - ❻ Kabel befestigen. Das durchhängende Kabel zwischen die Isolierung und die Seitenplatte schieben.
- Die Brennerabdeckhaube wieder aufsetzen.

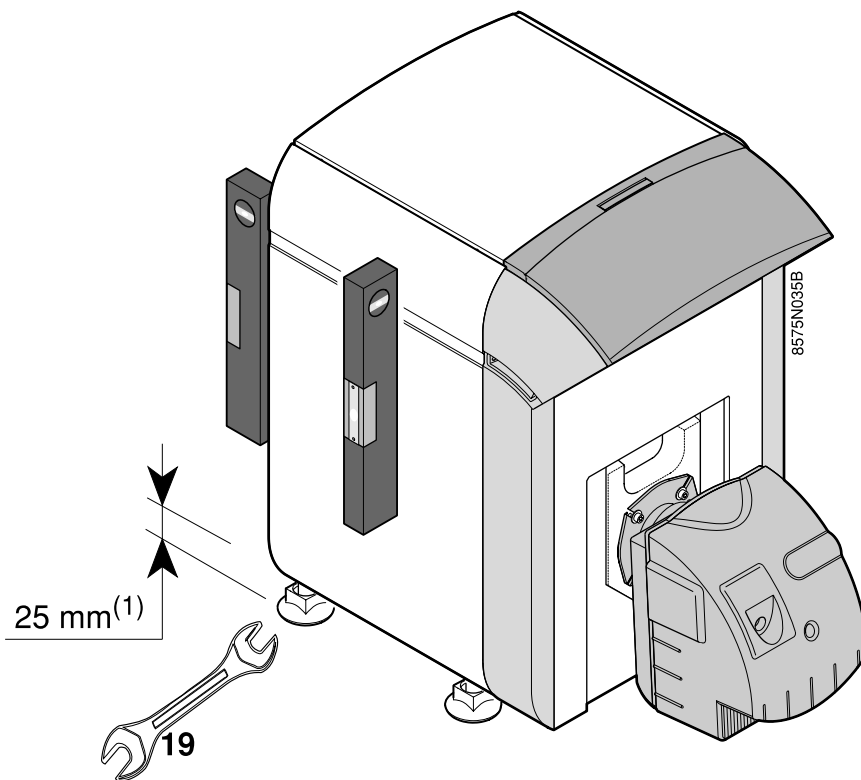
15



A: Schwarze Schrauben RLS M6x10 im Schraubenbeutel.

16

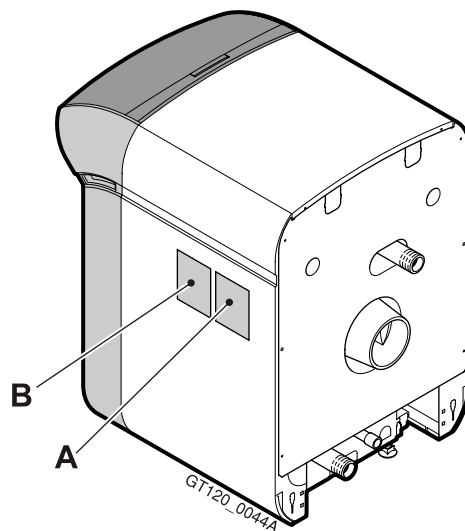
## Aufstellung



(1) Mindesthöhe 25 mm. Verstellbar von 25 bis 40 mm.

**i** Wenn der Heizkessel auf einen Warmwassererwärmer L 160 oder L 250 gestellt wird, die Stellfüße bis zum Anschlag eindrehen.

## 17

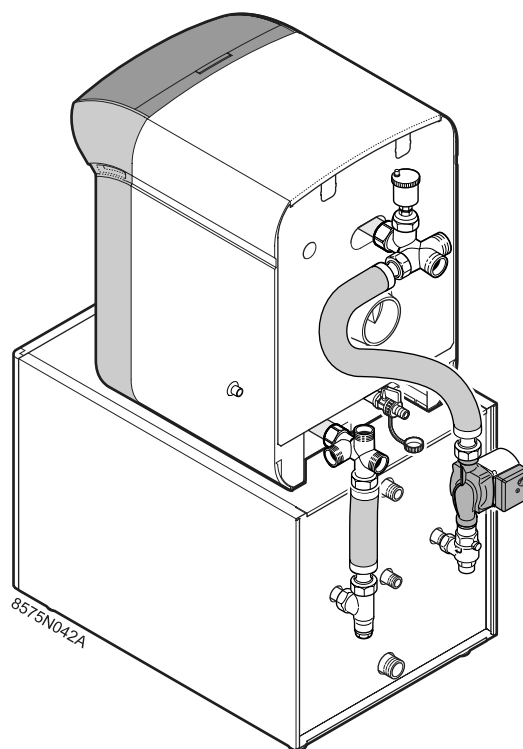


- Das Typenschild A auf die Seite des Brenners aufkleben (befindet sich im Verkleidungs-Kolli).
- Daneben ggf. das übersetzte Typenschild B aufkleben (im Beutel der Bedienungsanleitung des Heizkessels befindlich).

## 18 (nur GT 1200)

## Anbringen der Kessel/Warmwassererwärmer-Verrohrung

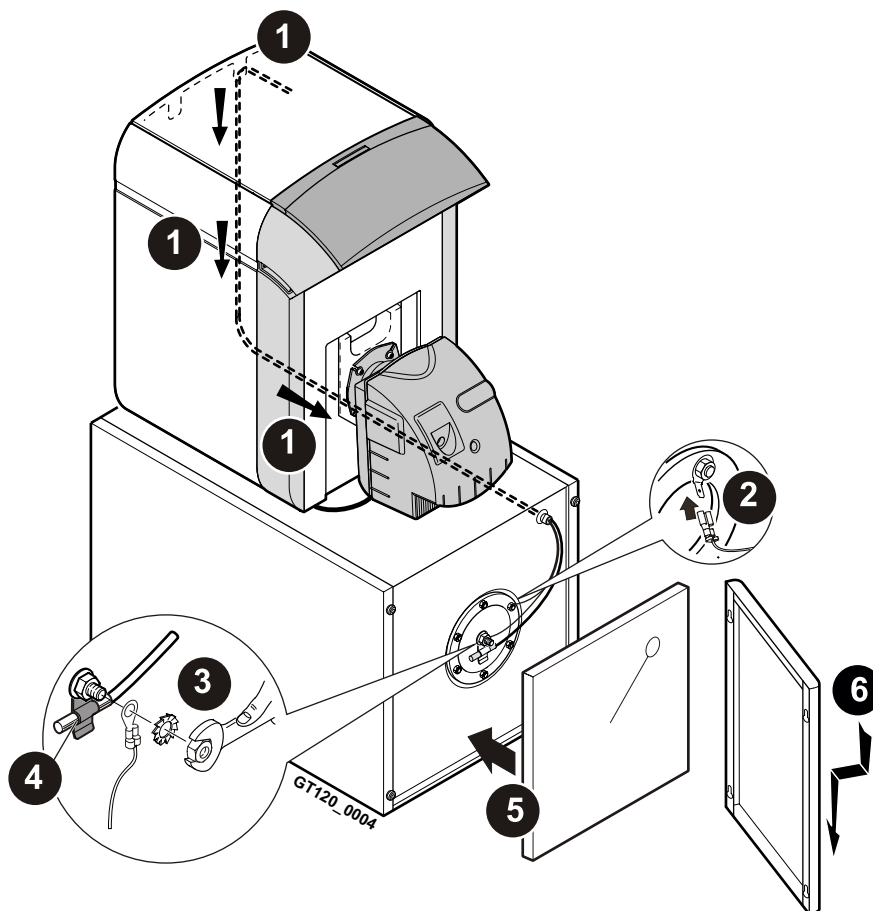
 Hinweise in der Montagebroschüre zu Kit BH 73 oder BH 75 befolgen.



## 19 (nur GT 1200)

Montage mit TAS: Schaltfeld-Kollis FM 126 bis FM 134 und Speicherbehälter-Kollis BH 103 oder BH 104

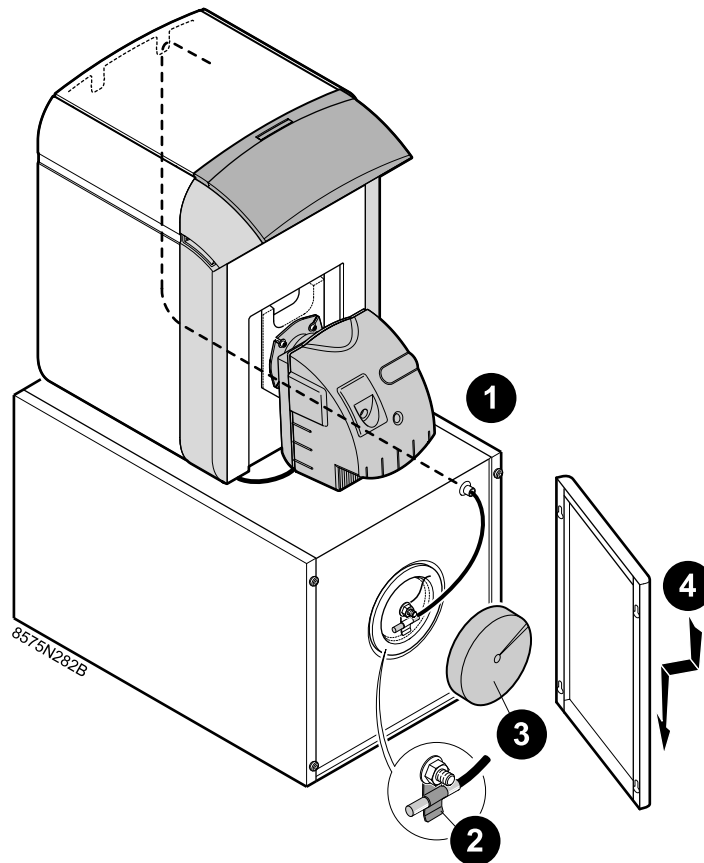
### Montage des Warmwasserfühlers und TAS-Elektroanschluss



**i** Das Anschlusskabel ist mit einem Verpolungsschutz (Clip und Rundöse) versehen, um falsche elektrische Anschlüsse, die den TAS beschädigen könnten, zu verhindern.

- ➊ Kabel des Fühlers und der TAS-Anode in die Tauchhülse des Warmwassererwärmers einschieben.
- ➋ Den Clip an der auf dem Deckel angebrachten Öse befestigen.
- ➌ Die Rundöse direkt auf dem Gewindestück der TAS-Anode positionieren. Die Rundöse mit Zahnscheibe und Mutter fixieren.
- ➍ Den Warmwasserfühler in die dafür vorgesehene Befestigungslasche am Reinigungsdeckel des Speichers schieben. Elektroanschluss gemäß Anleitung des Schaltfeldes ausführen.
- ➎ Wärmedämmung anbringen.
- ➏ Die Frontplatte des Warmwassererwärmers anbringen.

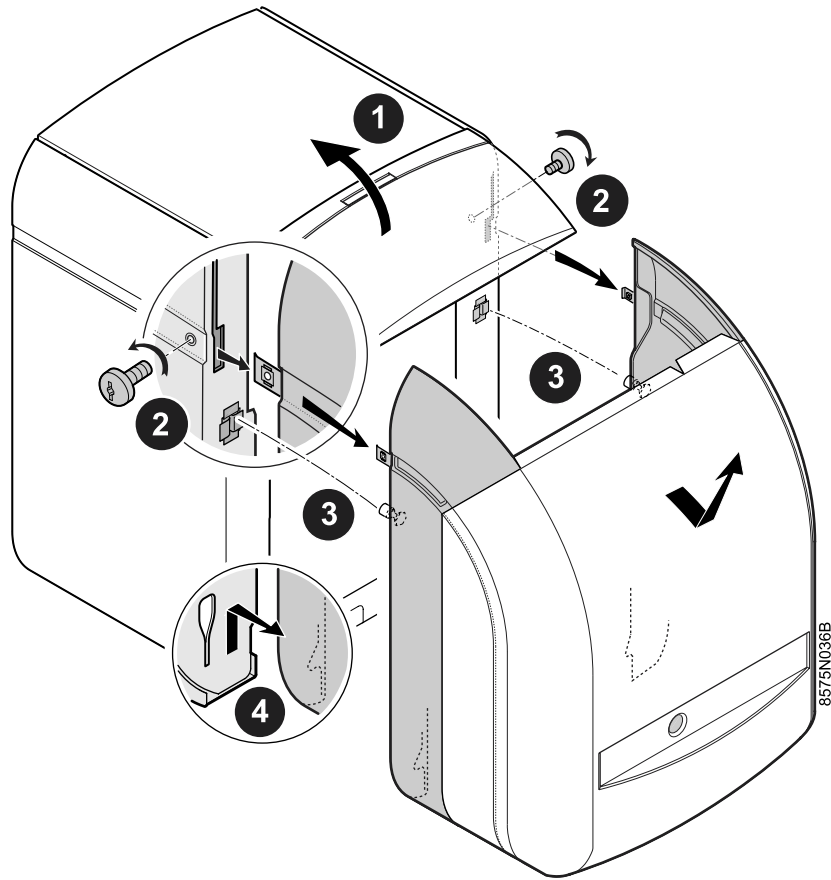
## Montage des Warmwasserfühlers



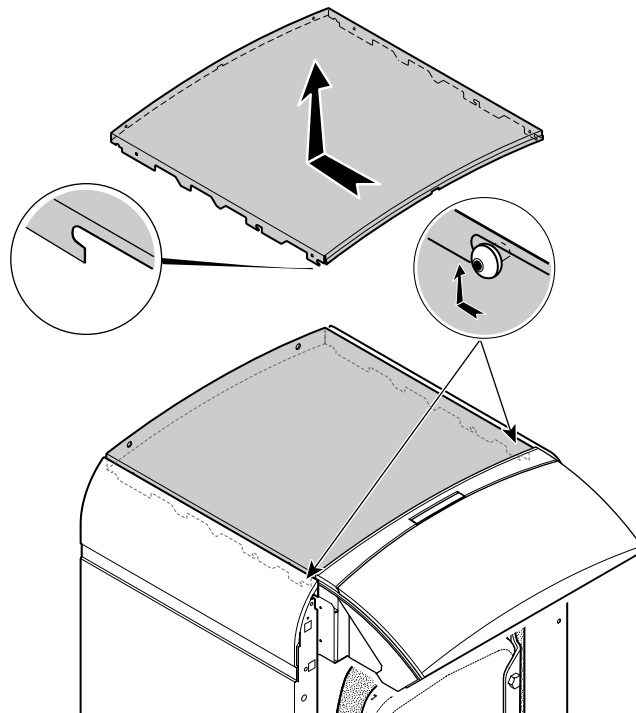
- ➊ Fühlerkabel in die Tauchhülse des Warmwassererwärmers einschieben.
- ➋ Den Warmwasserfühler in die dafür vorgesehene Befestigungsglasche am Reinigungsdeckel des Speichers schieben. Elektroanschluss gemäß Anleitung des Schaltfeldes ausführen.
- ➌ Die Wärmedämmung der Reinigungsdeckel so anbringen, dass sie zwischen Erdungskabel der Anode und Deckel liegt.
- ➍ Die Frontplatte des Warmwassererwärmers anbringen.

# Montage GTU 120 - GTU 1200

1



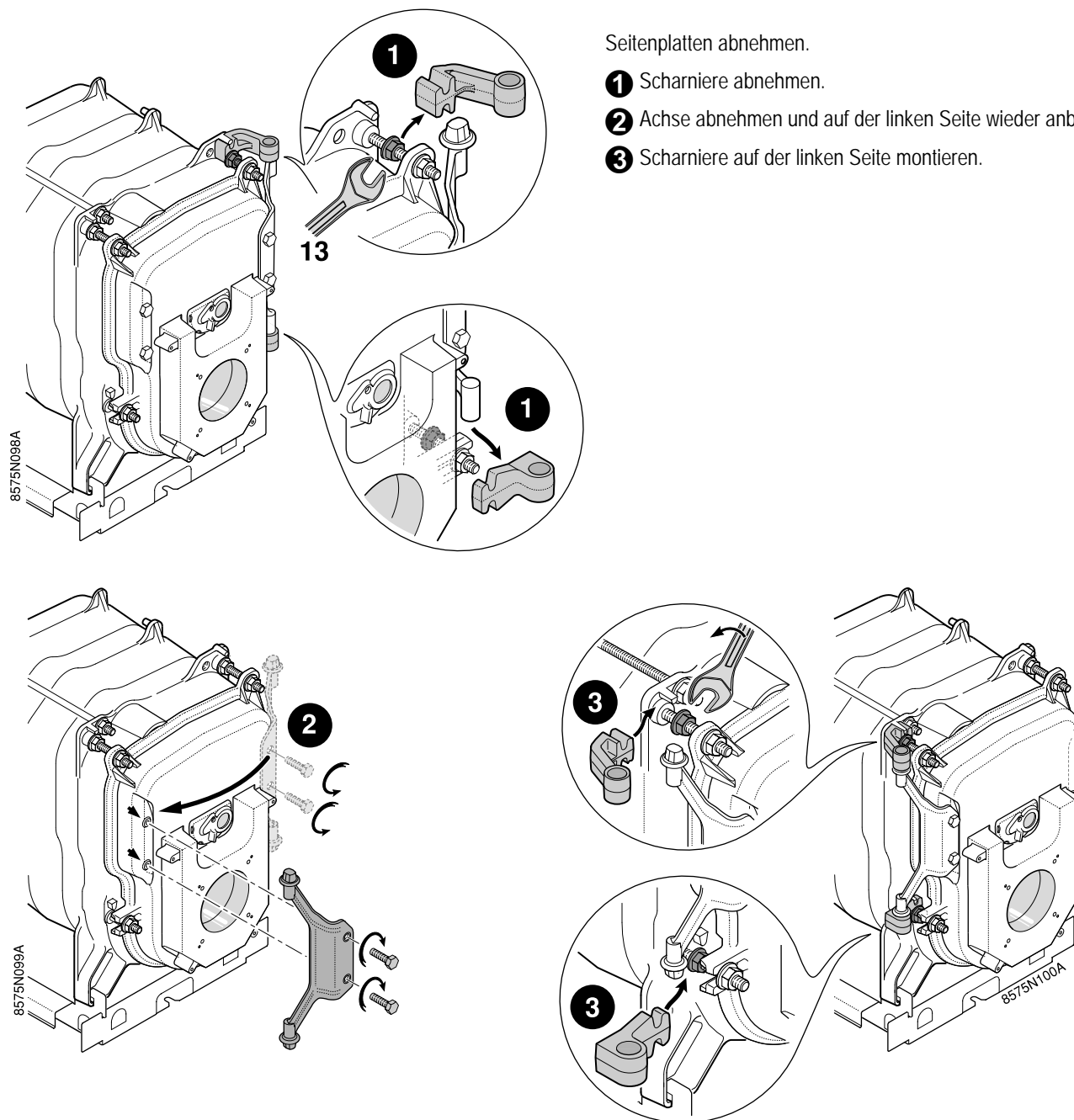
2



### 3

## Änderung der Brenntüröffnungsrichtung (bei Bedarf)

Im Auslieferungszustand öffnet sich die Brenntür nach rechts. Um die Brenntür nach links aufschlagen zu können, gehen Sie folgendermaßen vor:



Seitenplatten abnehmen.

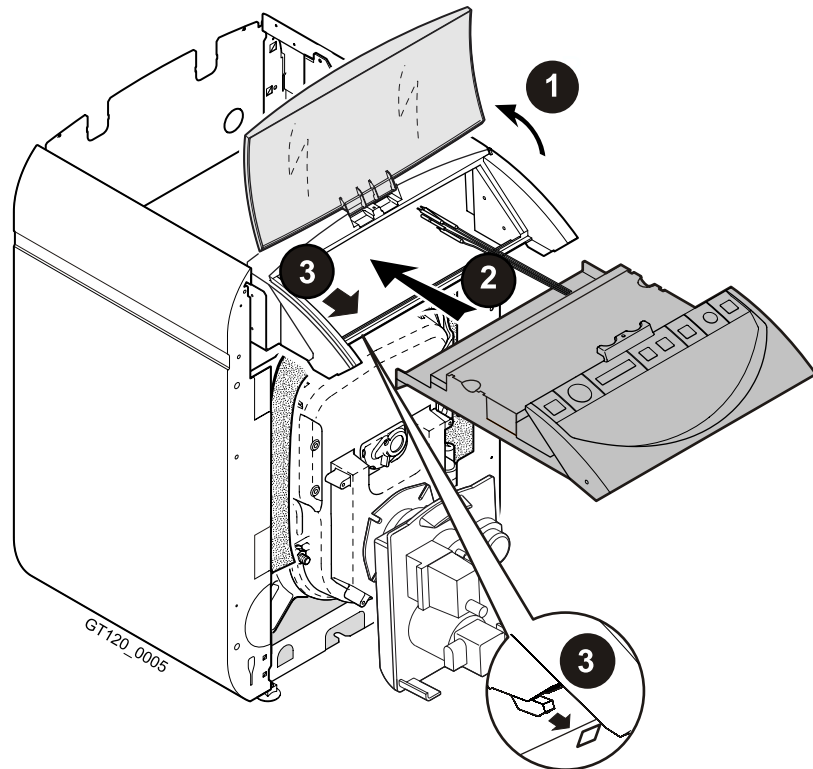
- 1 Scharniere abnehmen.
- 2 Achse abnehmen und auf der linken Seite wieder anbringen.
- 3 Scharniere auf der linken Seite montieren.



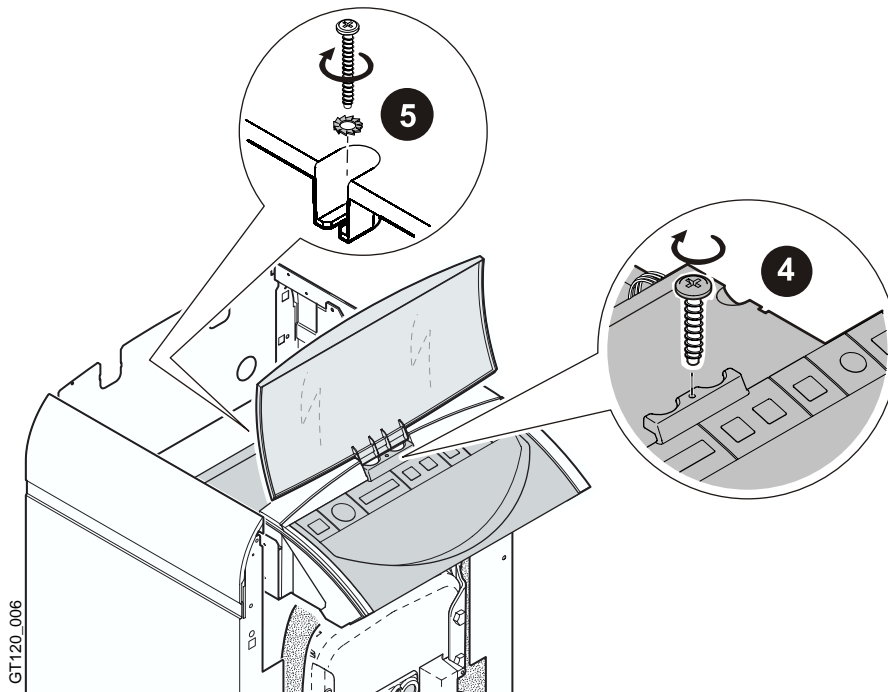
## 4

## Einbau des Schaltfeldes

Schaltfeld mit TAS: FM 126 bis FM 134

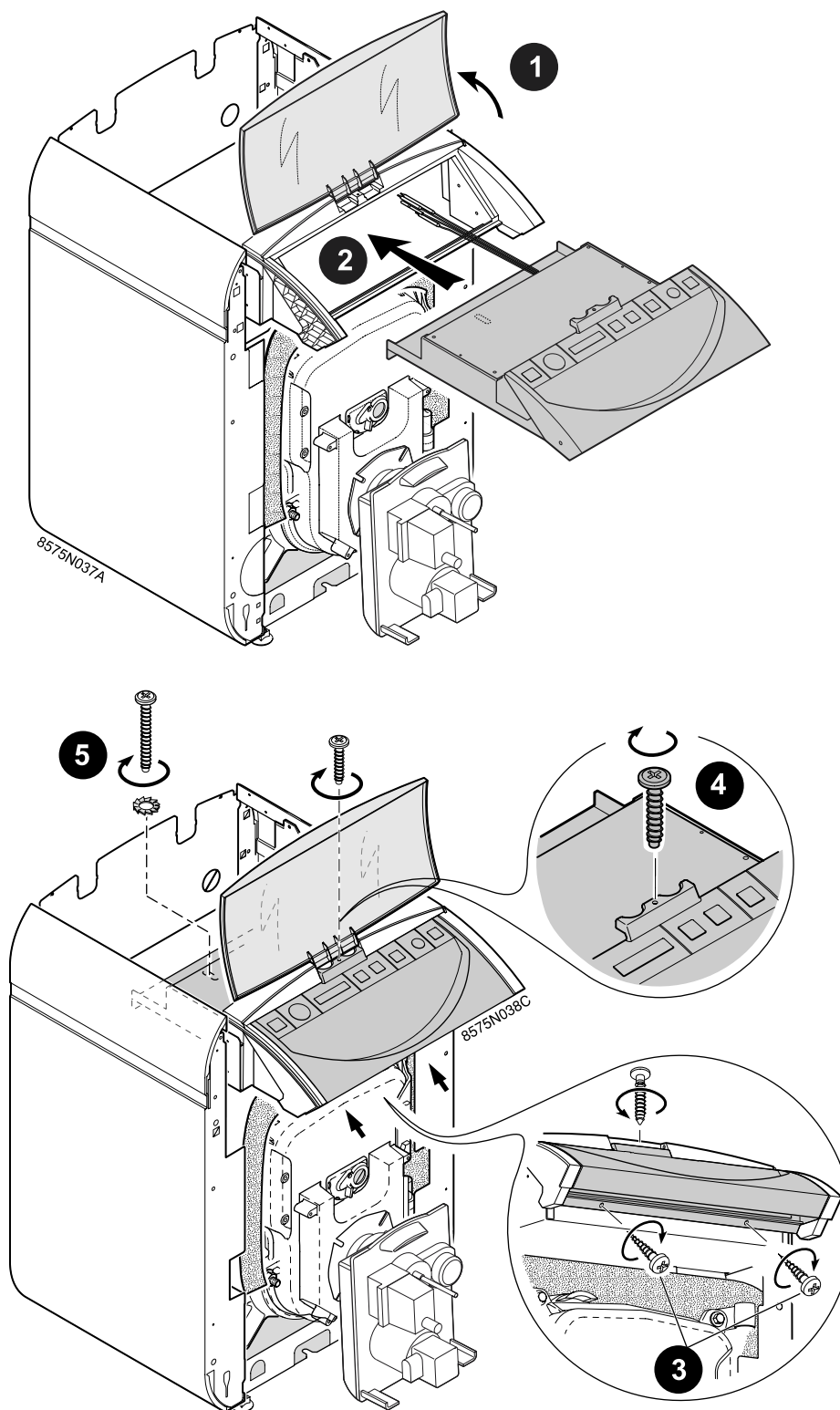


**!** Schaltfeld bis zur Arretierung nach vorne ziehen.



- 4** Mit schwarzer Schraube für Kunststoffe befestigen.
- 5** Mit Blechschraube 3.9x13 und Unterlegscheibe befestigen.

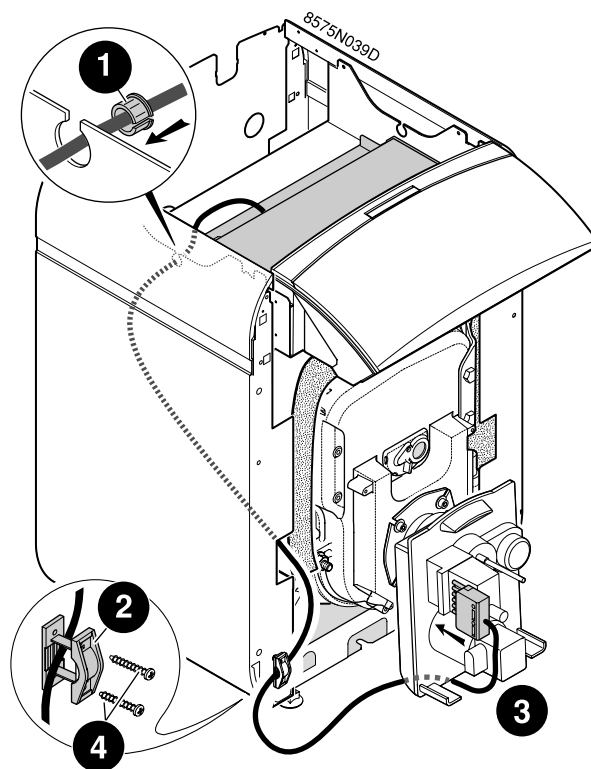
Schaltfeld ohne TAS: FM 15 bis FM 18, FM 101 bis FM 102



- ③ Mit 2 Blechschraube befestigen.
- ④ Mit schwarzer Schraube für Kunststoffe befestigen.
- ⑤ Mit Blechschraube 3.9x32 und Unterlegscheibe befestigen.

## 5

## Einbau des Brennerkabels



❶ Kabelführung anbringen.

⚠ Die Kabeldurchführung auf der gegenüberliegenden Seite der Brennentür gemäß den Anforderungen der europäischen Sicherheitsnormen montieren.

*i* Die Kabeldurchführung wird im Beutel mit der Bedienungsanleitung des Schaltfeldes geliefert.

❷ Kabelklemme auf der Seitenplatte montieren.

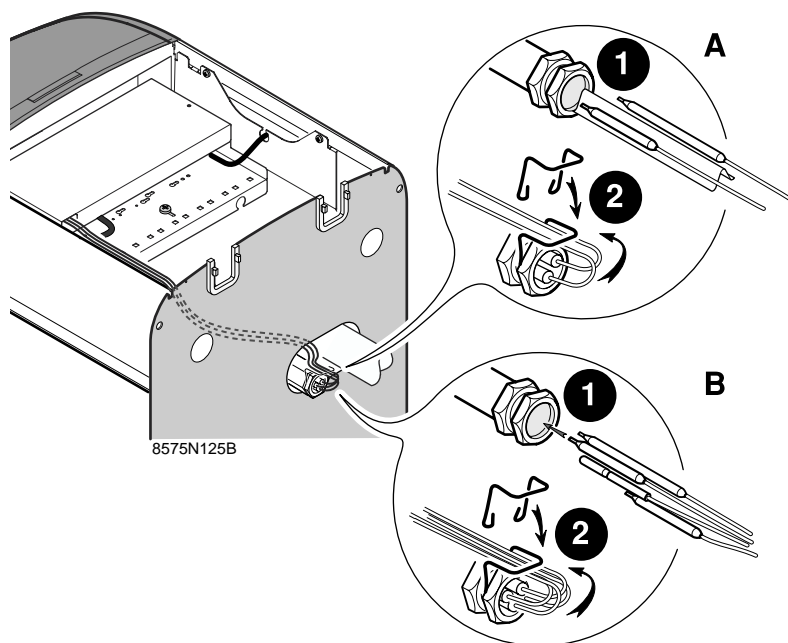
⚠ Kabelklemme auf der Seite des Brennerkabels, d.h. gegenüber von den Scharnieren der Brennentür montieren.

❸ Den Stecker in die Brennerbuchse einstecken. Die Länge des Kabels so einstellen, dass der Stecker des Brennerkabels zum Öffnen der Brennentür herausgezogen werden muss.

❹ Kabel befestigen. Das durchhängende Kabel zwischen die Isolierung und die Seitenplatte schieben.

# 6

## Montage der Fühler



### Detail A: Schaltfeld B und B/TA

- Kesselfühler
- Sicherheitstemperaturbegrenzer
- Kontaktfeder (im Beutel der Bedienungsanleitung des Heizkessels befindlich)

### Detail B: Schaltfeld E, E1, D, E/TA, E1/TA, ER/TA, E1R und D/TA Thermometer

- Kesselthermostat
- Kesselfühler
- Sicherheitstemperaturbegrenzer
- Keine Kontaktfeder

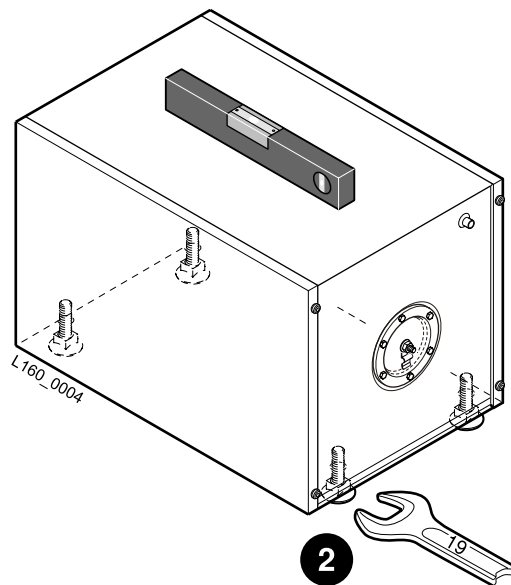
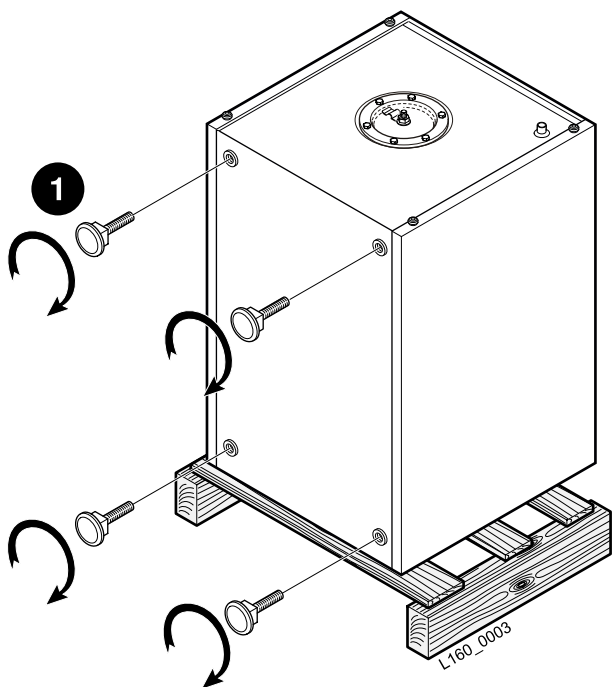
**1** Die Fühler in die Tauchhülse auf der Rückseite des Heizkessels einsetzen.

**i** Die Anzahl der Fühler ist je nach Schaltfeldtyp unterschiedlich:  
 2 Fühler: Die Kontaktfeder verwenden (Detail A)  
 4 Fühler: Die Kontaktfeder wird nicht benötigt (Detail B).

**2** Die Kabel mithilfe der Klammer der Tauchhülse fixieren.

## 7 (nur GTU 1200)

### Montage des Heizkessels auf den Speicher



❶ Die 4 verstellbaren Füße in den Speicherboden schrauben (die Füße werden im Anleitungsbeutel des Wassererwärmers geliefert).

❷ Den Speicher mithilfe der verstellbaren Füße waagrecht ausrichten.

**i** Mindesthöhe 35 mm. Verstellbar von 35 bis 40 mm.

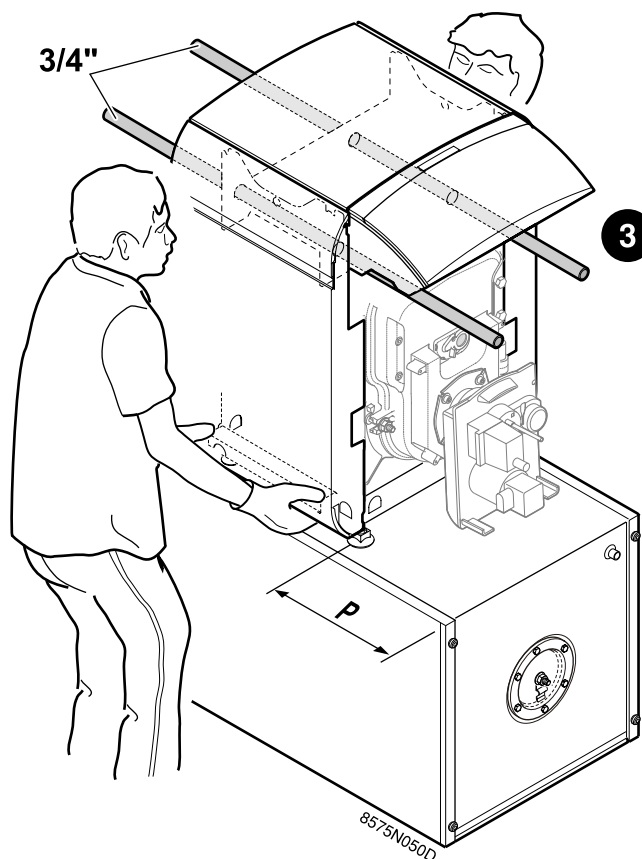
❸ Den Heizkessel auf den Wassererwärmer setzen und dabei das Maß P auf der Vorderseite beachten.

Brennertyp	GTU 1203 / L160 GTU 1204 / L160 GTU 1205 / L250 GTU 1206 / L250	GTU 1206 / L 160
P (mm)	431	247

**!** Den Heizkessel nur mit Handschuhen berühren.

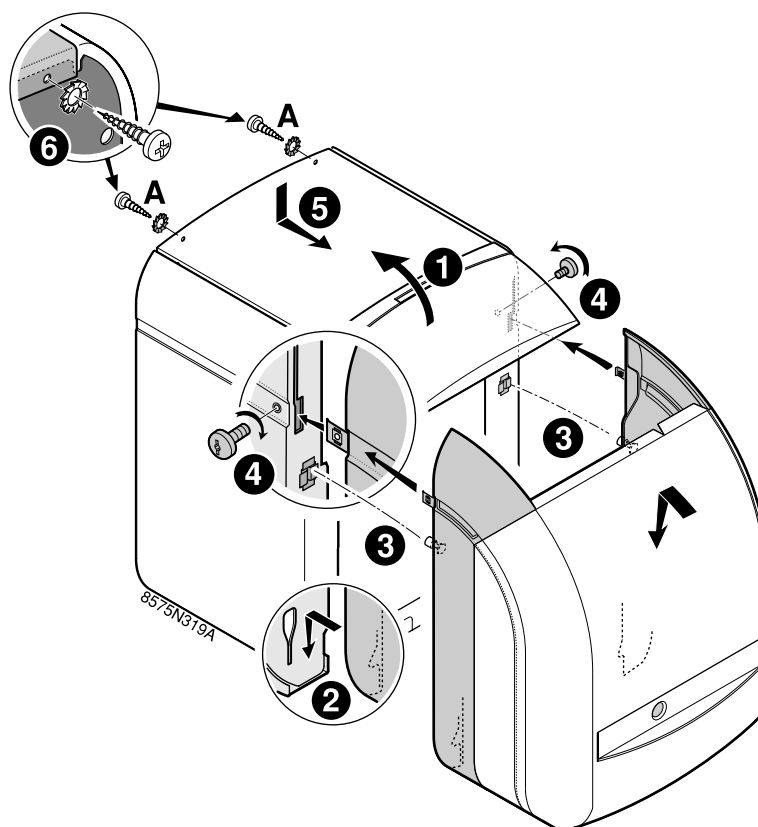
**i** Der Heizkessel kann mithilfe von 2  $\varnothing$  3/4" Rohren wie abgebildet angehoben werden.

Der Kessel kann auch mit den beiden Handgriffen angehoben werden, die sich beidseitig im unteren Bereich befinden.



# 8

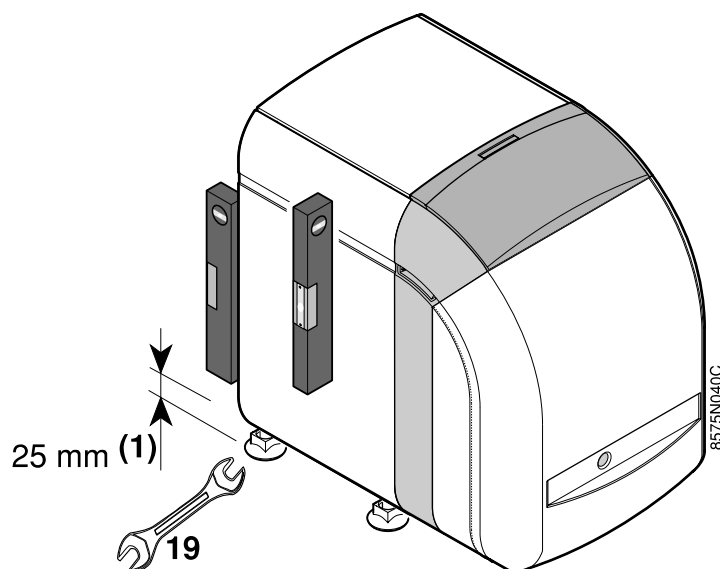
## Wiederanbringen der vorderen Haube und der Abdeckhaube



A: Blechschraube und Unterlegscheiben (im Schraubenbeutel geliefert).

# 9

## Aufstellung

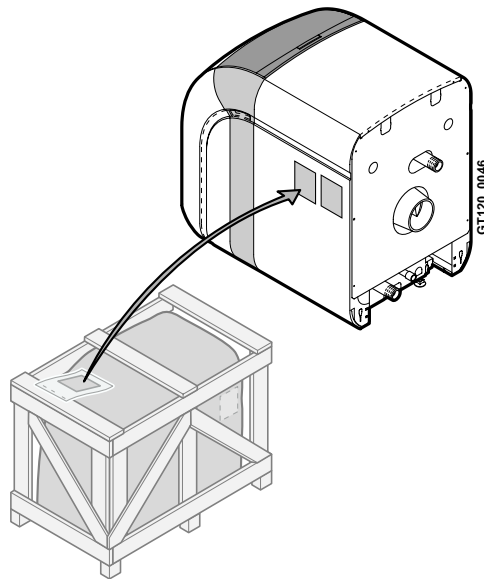


(1) Mindesthöhe 25 mm. Verstellbar von 25 bis 40 mm.

**i** Wenn der Heizkessel auf einen Warmwassererwärmer L160 oder L250 gestellt wird, die Stellfüße bis zum Anschlag eindrehen.

# 10

## Anbringen des übersetzten Typenschildes

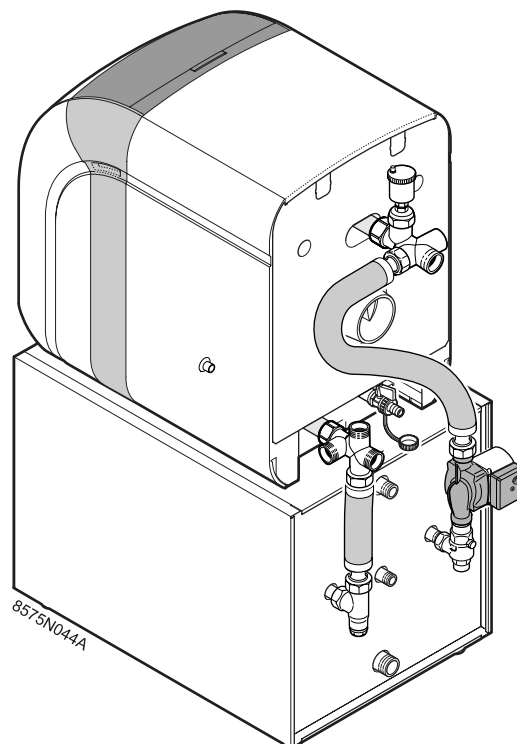


Ggf. das übersetzte Typenschild (im Beutel der Bedienungsanleitung enthalten) neben dem Typenschild des Heizkessels aufkleben.

# 11 (nur GTU 1200)

## Anbringen der Kessel/Warmwassererwärmer-Verrohrung

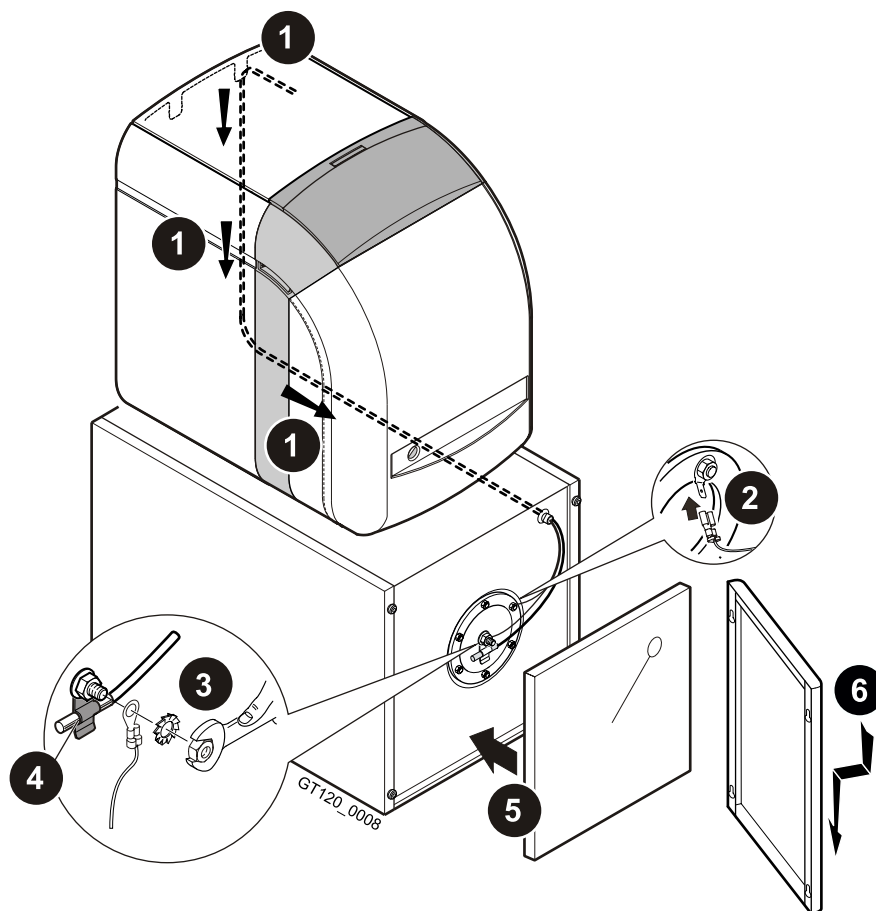
 Hinweise in der Montagebroschüre zu Kit BH 73 oder BH 75 befolgen.



## 12 (nur GTU 1200)

Montage mit TAS: Schaltfeld-Kollis FM 126 bis FM 134 und Speicherbehälter-Kollis BH 103 oder BH 104

### Montage des Warmwasserfühlers und TAS-Elektroanschluss

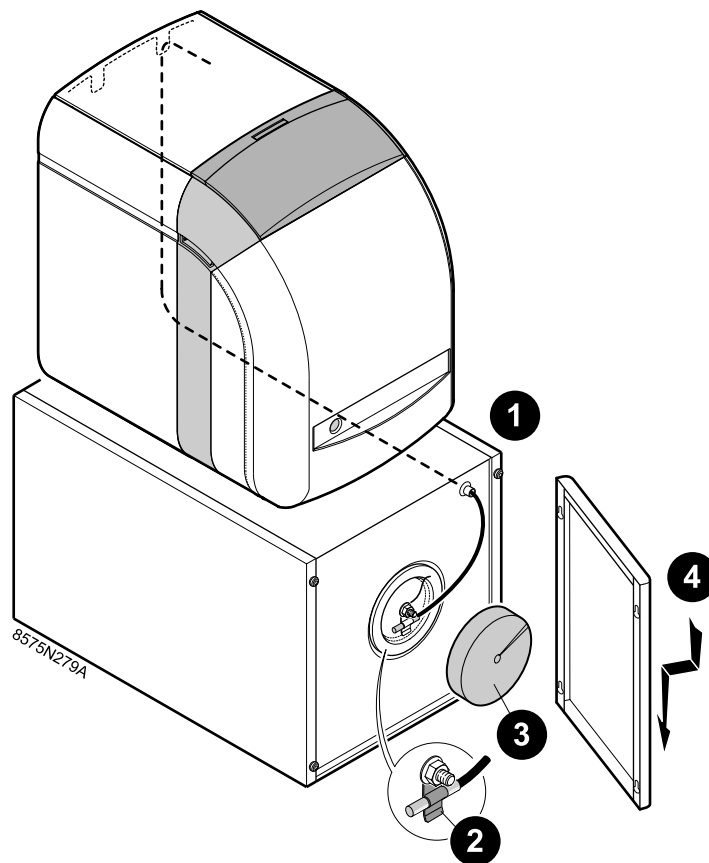


**i** Das Anschlusskabel ist mit einem Verpolungsschutz (Clip und Rundöse) versehen, um falsche elektrische Anschlüsse, die den TAS beschädigen könnten, zu verhindern.

- 1** Kabel des Fühlers und der TAS-Anode in die Tauchhülse des Warmwassererwärmers einschieben.
- 2** Den Clip an der auf dem Deckel angebrachten Öse befestigen.
- 3** Die Rundöse direkt auf dem Gewindestück der TAS-Anode positionieren. Die Rundöse mit Zahnscheibe und Mutter fixieren.
- 4** Den Warmwasserfühler in die dafür vorgesehene Befestigungslasche am Reinigungsdeckel des Speichers schieben. Elektroanschluss gemäß Anleitung des Schaltfeldes ausführen.
- 5** Wärmedämmung anbringen.
- 6** Die Frontplatte des Warmwassererwärmers anbringen.



## Montage des Warmwasserfühlers



- ➊ Fühlerkabel in die Tauchhülse des Warmwassererwärmers einschieben.
- ➋ Den Warmwasserfühler in die dafür vorgesehene Befestigungslasche am Reinigungsdeckel des Speichers schieben. Elektroanschluss gemäß Anleitung des Schaltfeldes ausführen.
- ➌ Die Wärmedämmung des Reinigungsdeckels so anbringen, dass sie zwischen dem Erdungskabel der Anode und dem Deckel liegt.
- ➍ Die Frontplatte des Warmwassererwärmers anbringen.





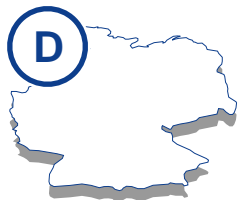
**DE DIETRICH THERMIQUE S.A.S.**



[www.dedietrich.com](http://www.dedietrich.com)

Direction des Ventes France  
57, rue de la Gare  
F- 67580 MERTZWILLER  
☎ (+33) 03 88 80 27 00  
☎ (+33) 03 88 80 27 99

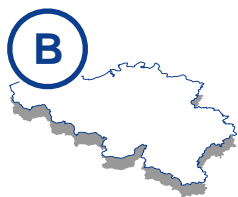
**DE DIETRICH HEIZTECHNIK**



[www.dedietrich.com](http://www.dedietrich.com)

Rheiner Strasse 151  
D- 48282 EMSDETTEN  
☎ 0 25 72 / 23-5  
☎ 0 25 72 / 23-102  
✉ info@dedietrich.de

**VAN MARCKE**



[www.vanmarcke.be](http://www.vanmarcke.be)

Weggevoedenlaan 5  
B- 8500 KORTRIJK  
☎ 056/23 75 11

**VESCAL S.A.**



[www.chauffer.ch](http://www.chauffer.ch) / [www.heizen.ch](http://www.heizen.ch)

Z.I de la Veyre, St-Légier  
1800 VEVEY 1  
☎ 021 943 02 22  
☎ 021 943 02 33

**NEUBERG S.A.**



[www.dedietrich.com](http://www.dedietrich.com)

39 rue Jacques Stas  
L- 2010 LUXEMBOURG  
☎ 02 401 401

**DE DIETRICH HEIZTECHNIK**



[www.dedietrich.com](http://www.dedietrich.com)

Am Concorde Park 1 - B 4 / 28  
A-2320 SCHWECHAT / WIEN  
☎ 01 / 706 40 60-0  
☎ 01 / 706 40 60-99  
✉ office@dedietrich.at



**De Dietrich** 

DE DIETRICH THERMIQUE  
57, rue de la Gare F- 67580 MERTZWILLER - BP 30  
[www.dedietrich.com](http://www.dedietrich.com)