
F Collecteurs pour 2 et 3 modules hydrauliques

D Verteilerbalken für 2 oder 3 Anschlussgruppen

NL Verzamelement voor 2 en 3 hydraulische modules

GB Collector for 2 and 3 hydraulic modules

E Colectores para 2 y 3 módulos hidráulicos

I Collettori per 2 e 3 moduli idraulici

RU Коллекторы для 2 и 3 гидравлических модулей

EA 59 - EA 60



F Pour le montage des collecteurs sur les modules hydrauliques, se reporter à la notice livrée avec les modules hydrauliques.

D Zur montage der Verteilerbalken auf die Anschlussgruppen, siehe Anleitung die mit den Anschlussgruppen geliefert wird.

NL On de verzamelementen op de hydraulische modules te monteren, raadpleeg de bij de hydraulische modules geleverde montage-instructies.

GB For the fitting of the collectors on the hydraulic modules, see leaflet delivered with the hydraulic modules.

E Para el montaje de los colectores en los módulos hidráulicos, consultar las instrucciones entregadas con los módulos hidráulicos.

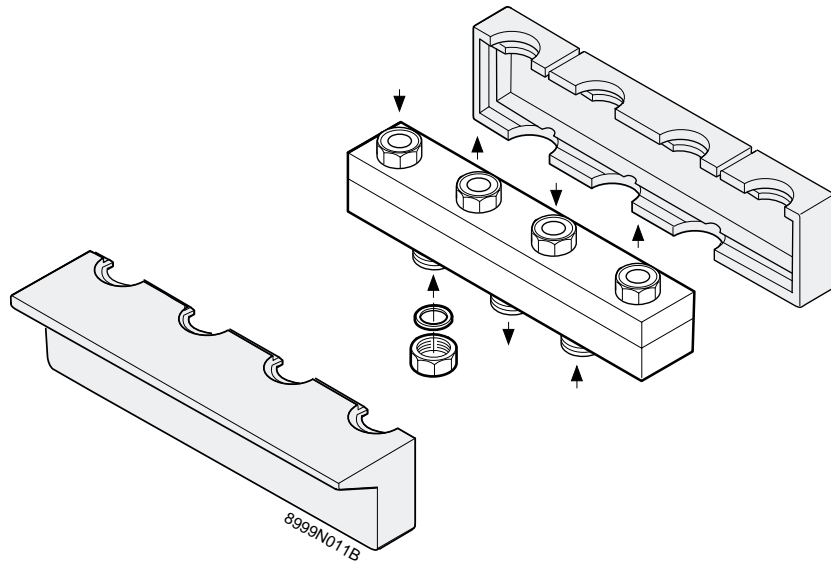
I Per il montaggio dei collettori sui moduli idraulici, rifarsi alle istruzioni fornite con i moduli idraulici.

RU Для установки коллекторов на гидравлические модули см. инструкции, поставляемые с гидравлическими модулями.

-
- F** Colis EA 59 - pour 2 modules hydrauliques
 - D** Kolli EA 59 - für 2 Anschlussgruppen
 - NL** Pakket EA 59 -voor 2 hydraulische modules
 - GB** Package EA 59 - for 2 hydraulic modules
 - E** Bulto EA 59 - para 2 módulos hidráulicos
 - I** Collo EA 59 - per 2 moduli idraulici
 - RU** Номер по каталогу EA 59 - для 2 гидравлических модулей

-
- F** Colis EA 60 - pour 3 modules hydrauliques
 - D** Kolli EA 60 - für 3 Anschlussgruppen
 - NL** Pakket EA 60 - voor 3 hydraulische modules
 - GB** Package EA 60 - for 3 hydraulic modules
 - E** Bulto EA 60 - para 3 módulos hidráulicos
 - I** Collo EA 60 - per 3 moduli idraulici
 - RU** Номер по каталогу EA 60 - для 3 гидравлических модулей

EA 59



EA 60

