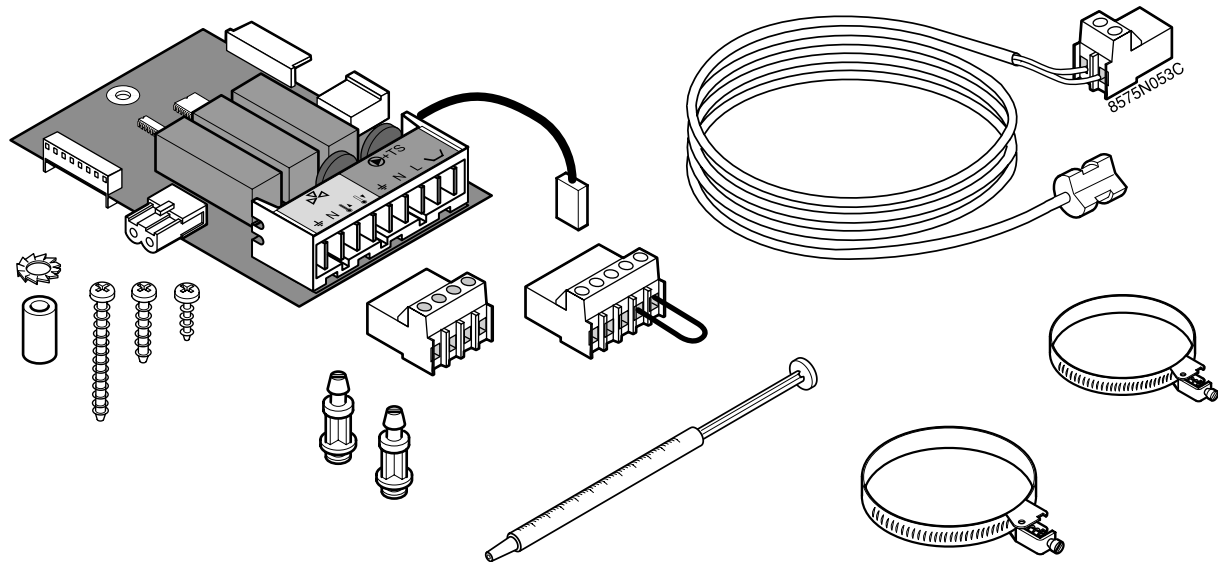


DIEMATIC 3

Platine + Fühler für ein Mischventil



Mit der Option Platine + Fühler kann ein Mischventil mit elektromechanischem Motor mit zwei Drehrichtungen oder ein elektrothermisches Mischventil mit der dazugehörigen Umwälzpumpe angesteuert werden.

Das Hinzufügen von 1 oder 2 "Zusatz-Platine(n) + Fühler für 1 Mischkreis" ermöglicht die Regelung von einem oder zwei Heizkreisen mit Mischventil. Die "Mischventil"-Kreise können unabhängig programmiert werden.

Die Montage der Option muss beim elektrischen Anschließen des Schaltfelds erfolgen.

⚠ Die Elektroanschlüsse müssen unbedingt spannungslos von einem Elektrofachmann durchgeführt werden. Die internen Anschlüsse des Schaltfelds nicht verändern. Die Elektroanschlüsse müssen nach den örtlichen Vorschriften der EVU durchgeführt werden. Für die Anschlüsse sind die Angaben der mitgelieferten Schaltpläne, sowie die nachstehenden Angaben zu beachten.



85754114 F 94863064

De Dietrich 

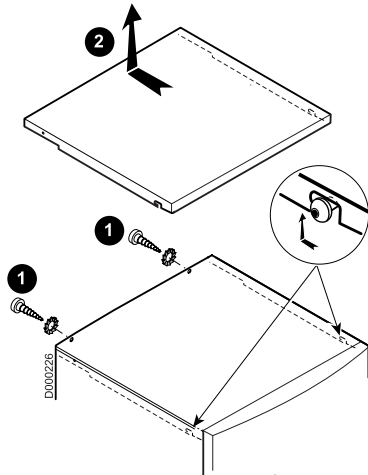
www.dedietrich.com

Montage der Platinen

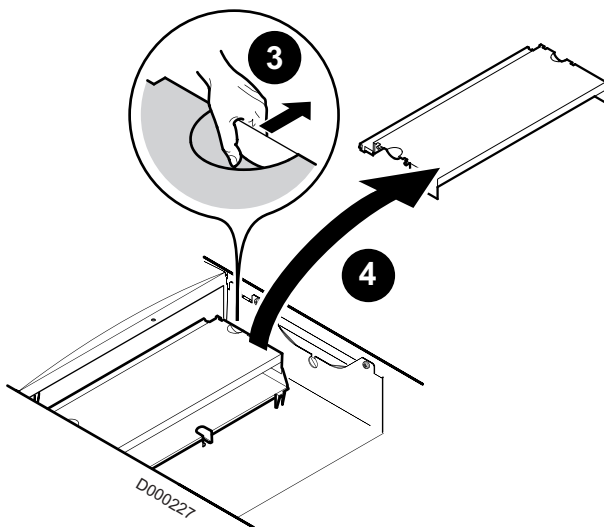
1 GT/GTU 120/1200/1200 V DIEMATIC - GT 220/2200

 Stromzufuhr am Kessel ausschalten.

Demontage der Abdeckhaube



Schutzblech entfernen



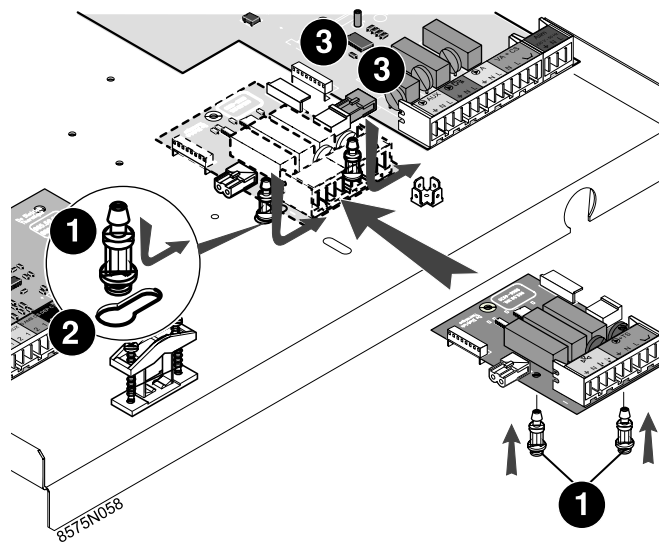
Position der Platinen B und C für die Hydraulikkreise B und C



Platine B:
Für den Anschluss eines Mischerkreises (Hydraulikkreis B).

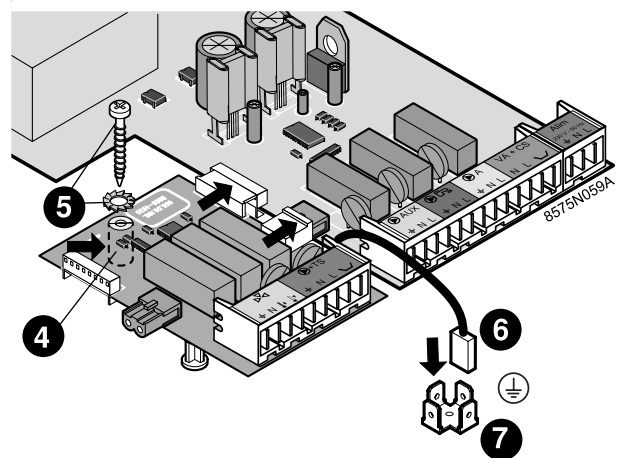
Platine C:
Für den Anschluss eines zweiten Mischerkreises (Hydraulikkreis C).

Montage der Mischer-Anschlussplatine

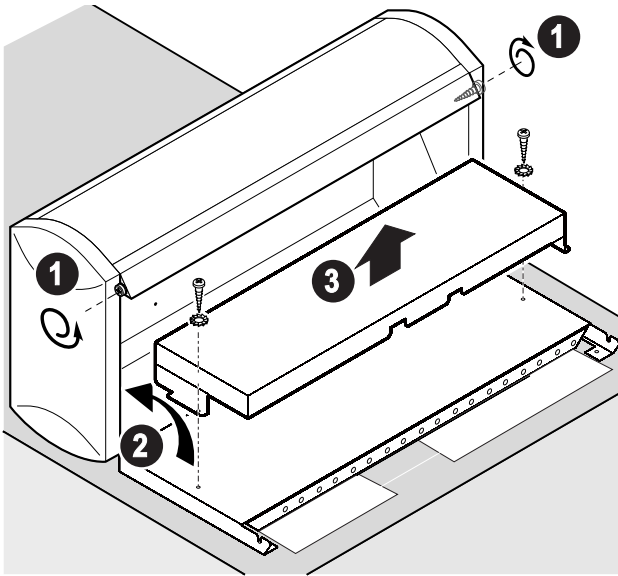


- Die 2 Halter **1** unter die Platine B anklippen
- Die Halter in die Löcher **2** des Schaltfelds einsetzen und die Platine gegen die Steckverbinder der Netzteilplatine **3** drücken.

Befestigung der Platine

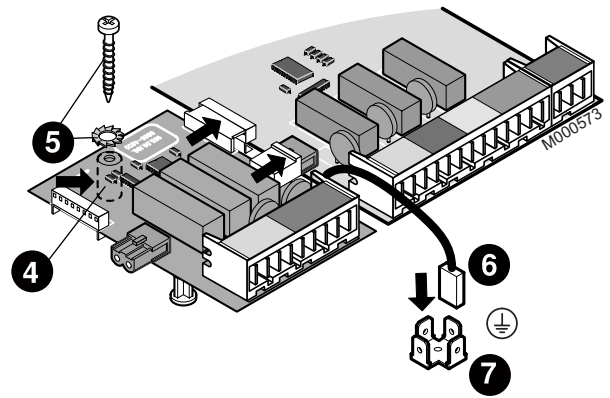


- Das Zwischenstück **4** zwischen die Platine B und das Blech des Schaltfelds schieben (nur bei Kartenhalter aus Blech).
- Die Platine befestigen. Dazu die Masseanschluss-Schraube **5** durch das Zwischenstück und die Zahnscheibe schieben und festziehen.
- Das Massekabel **6** an die Masseklemme **7** anschließen.

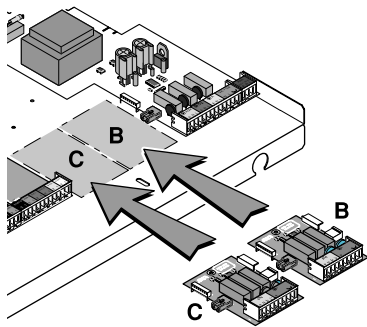


Position der Platinen B und C für die Hydraulikkreise B und C

Befestigung der Platine



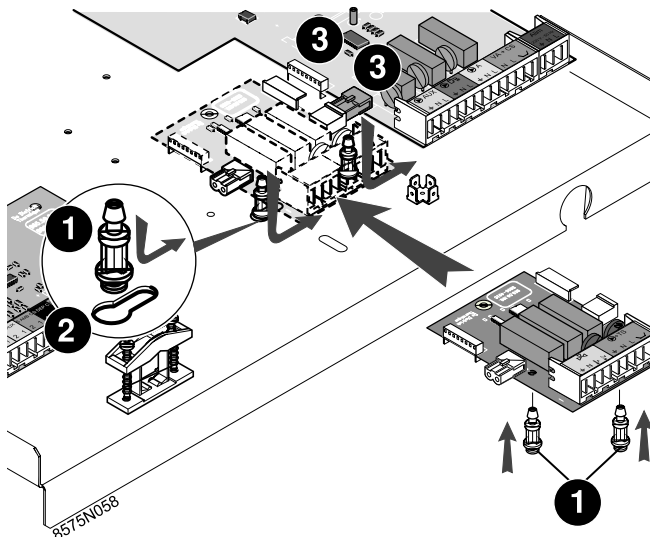
- Das Zwischenstück **4** zwischen die Platine B und das Blech des Schaltfelds schieben (nur bei Kartenhalter aus Blech).
- Die Platine befestigen. Dazu die Masseanschluss-Schraube **5** durch das Zwischenstück und die Zahnscheibe schieben und festziehen.
- Das Massekabel **6** an die Masseklemme **7** anschließen.



Platine B:
Für den Anschluss eines Mischerkreises (Hydraulikkreis B).

Platine C:
Für den Anschluss eines zweiten Mischerkreises (Hydraulikkreis C).

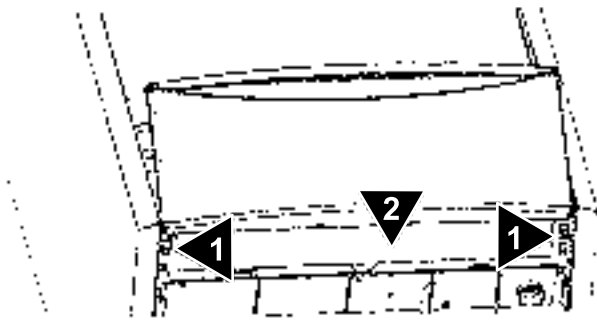
Montage der Mischer-Anschlussplatine



- Die 2 Halter **1** unter die Platine B anklipsen
- Die Halter in die Löcher **2** des Schaltfelds einsetzen und die Platine gegen die Steckverbinder der Netzteilplatine **3** drücken.

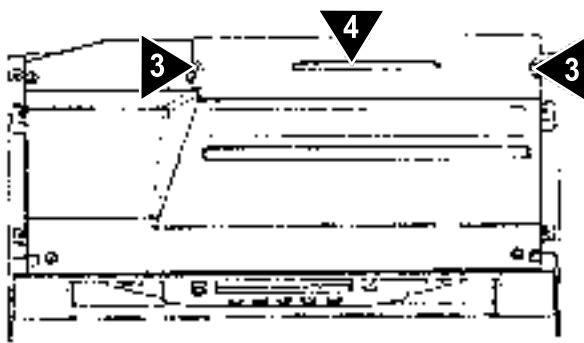
3 Wand-Gasbrennwertkessel

 Stromzufuhr am Kessel ausschalten.



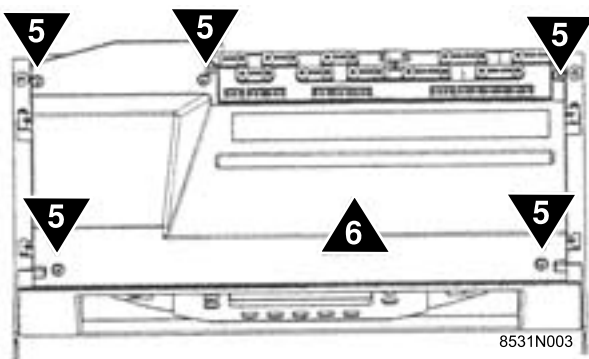
8531N001

1. Die 2 seitlichen Befestigungsschrauben des Schaltfelds lösen.
2. Das Schaltfeld nach vorne kippen.



8531N002

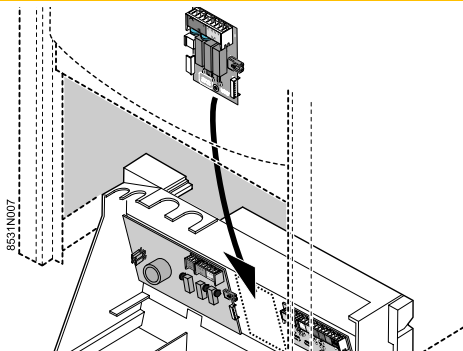
3. Die 2 Schrauben lösen.
4. Blinddeckel entfernen.



8531N003

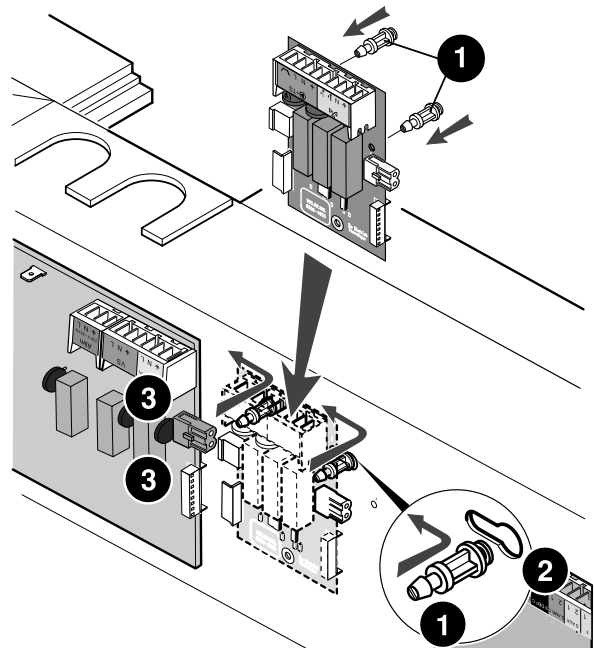
5. Die 5 Schrauben lösen.
6. Die Haube anheben und entfernen.

Position der Platine des Hydraulikkreises B

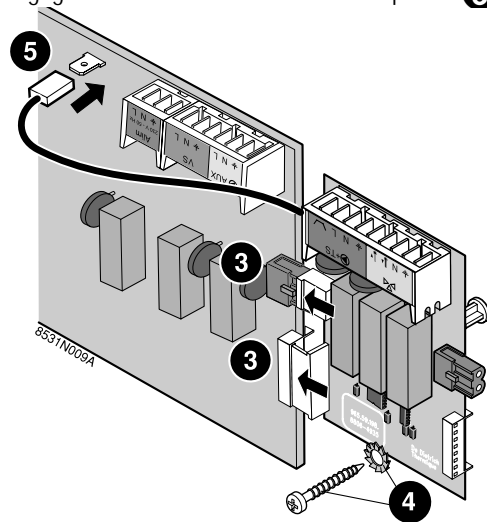


8531N007

Montage der Mischer-Anschlussplatine



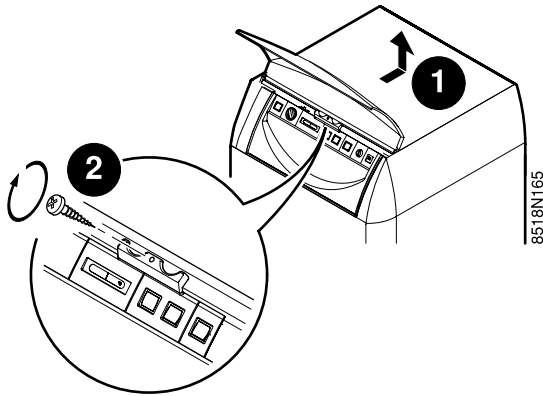
- Die 2 Halter **1** unter die Platine B anklippen
- Die Halter in die Löcher **2** des Schaltfelds einsetzen und die Platine gegen die Steckverbinder der Netzteilplatine **3** drücken.



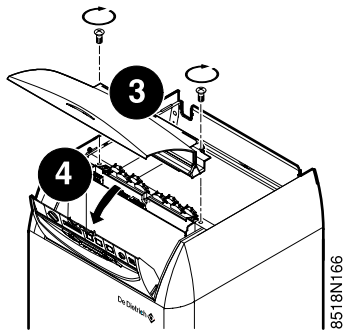
- Die Platine B mit einer Schraube und Federringen fixieren.
- Massekabel anschließen.

 Stromzufuhr am Kessel ausschalten.

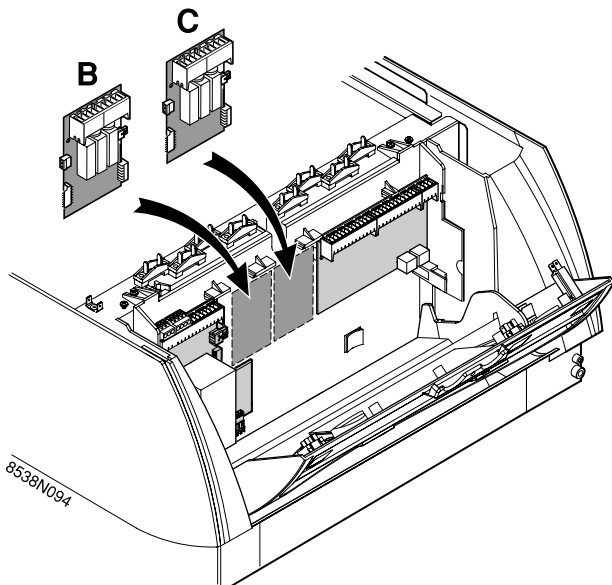
Demontage der Abdeckhaube



Zugang zu den Karten



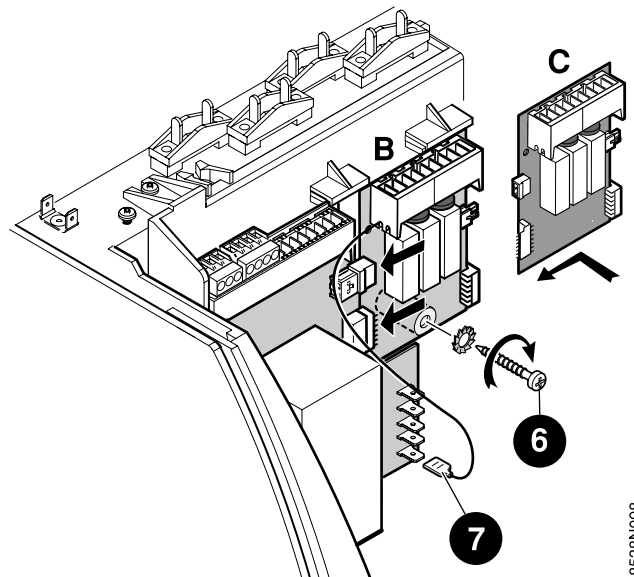
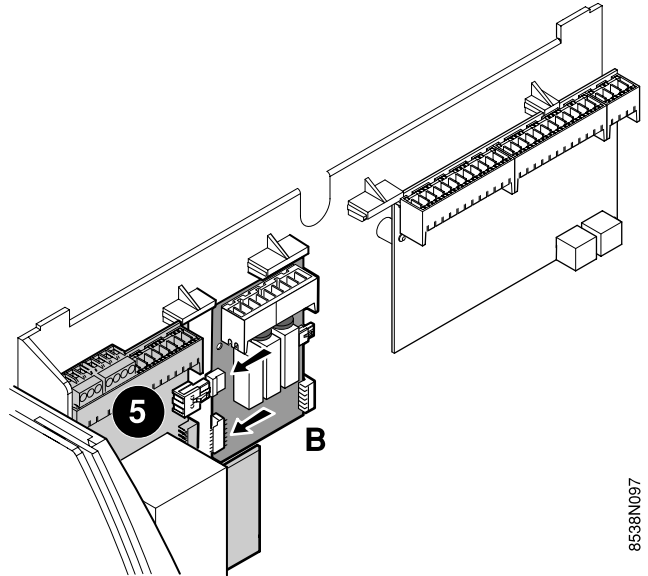
Position der Platinen B und C für die Hydraulikkreise B und C



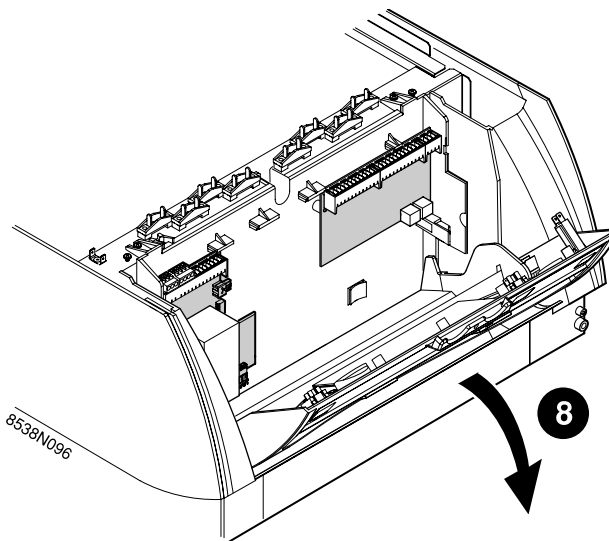
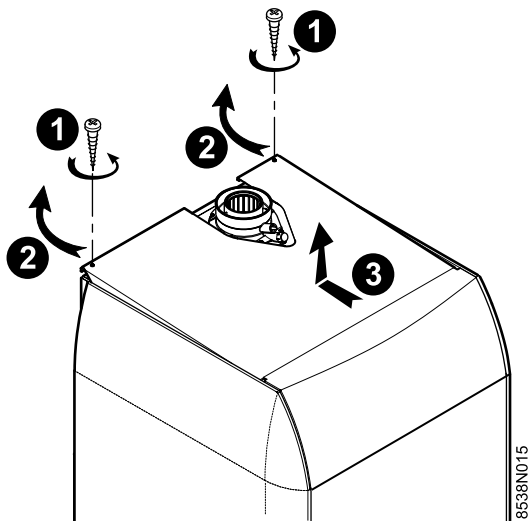
Platine B: Für den Anschluss eines Mischerkreises (Hydraulikkreis B).

Platine C: Für den Anschluss eines zweiten Mischerkreises (Hydraulikkreis C).

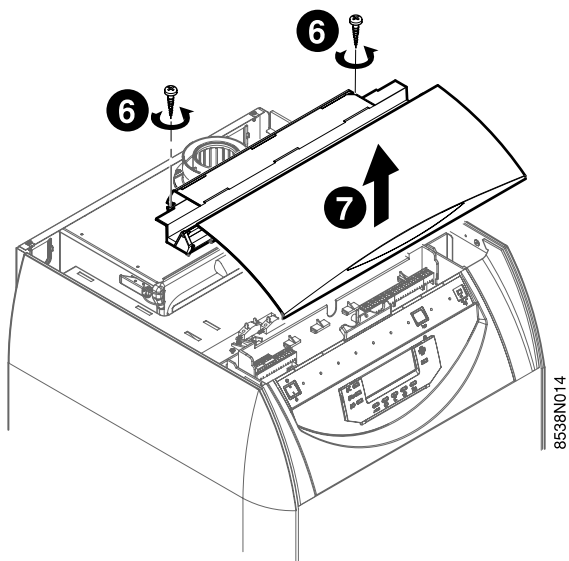
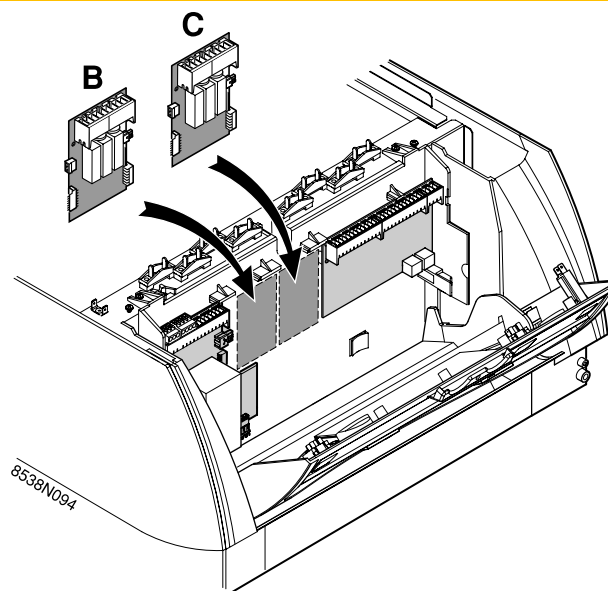
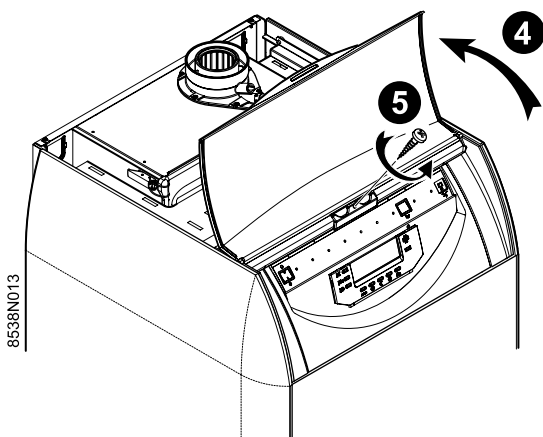
Montage der Mischer-Anschlussplatine



 Stromzufuhr am Kessel ausschalten.



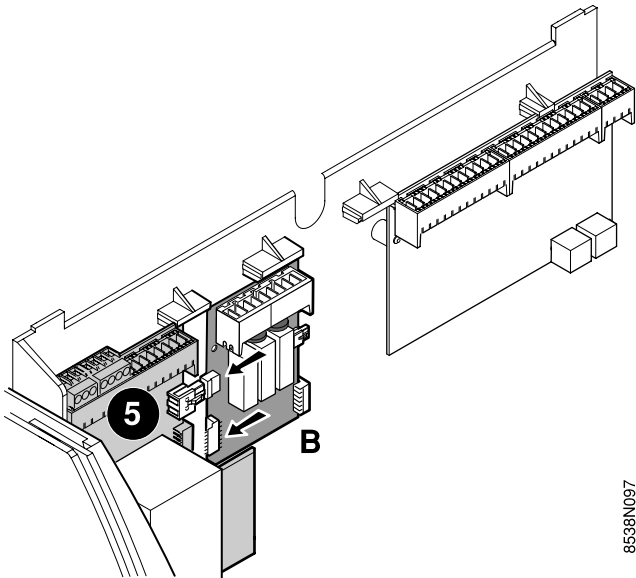
Position der Platinen B und C für die Hydraulikkreise B und C



Platine B:
Für den Anschluss eines Mischerkreises (Hydraulikkreis B)

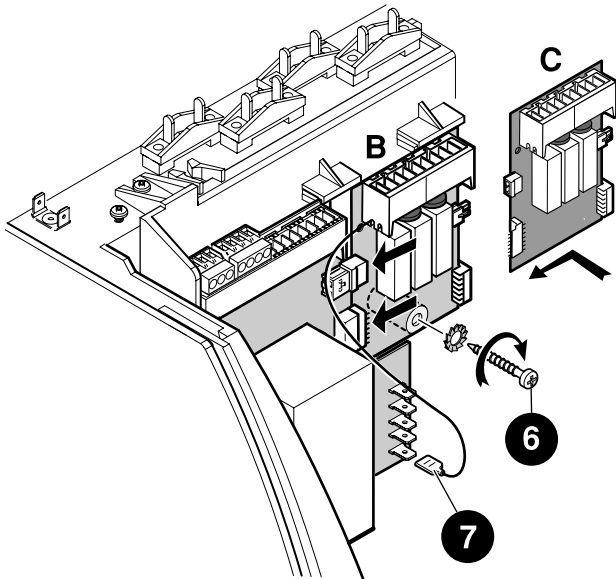
Platine C:
Für den Anschluss eines zweiten Mischerkreises (Hydraulikkreis C).

Montage der Mischer-Anschlussplatine

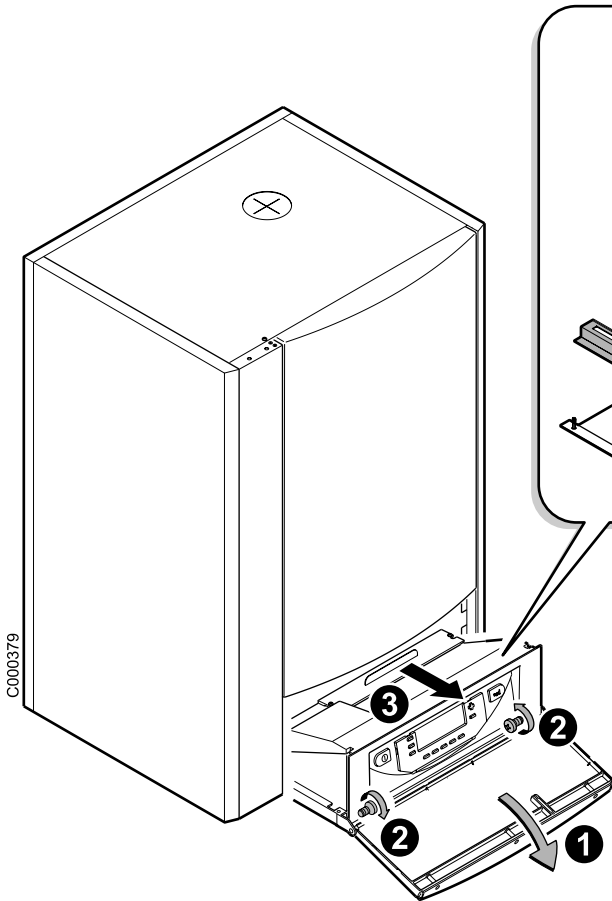


8538N097

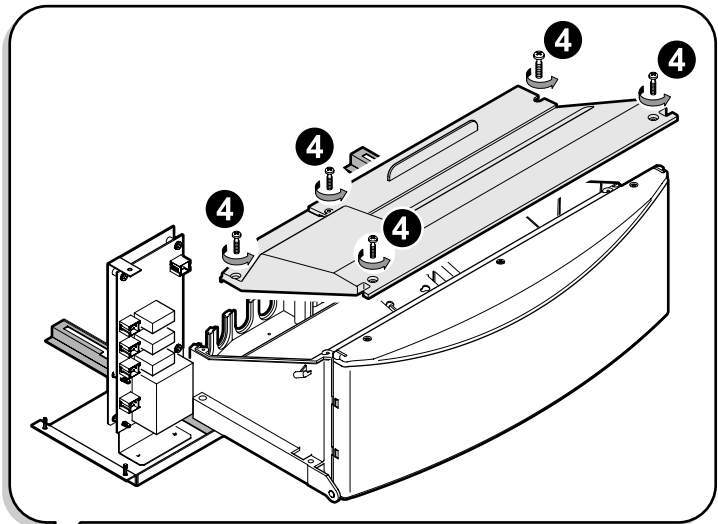
Die Platine auf die 2 Anschlüsse der Stromversorgungsplatine **5** schieben.



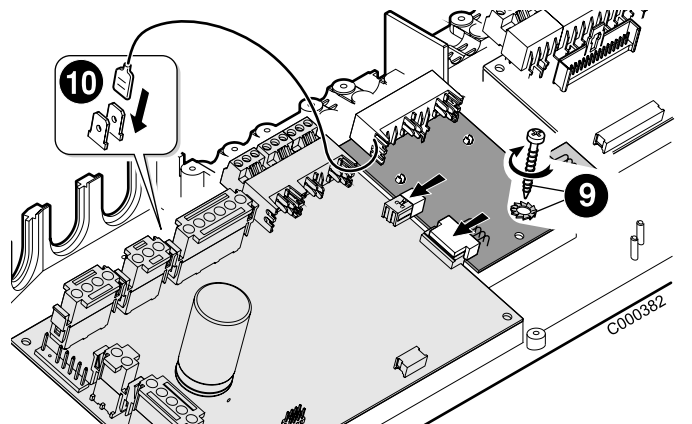
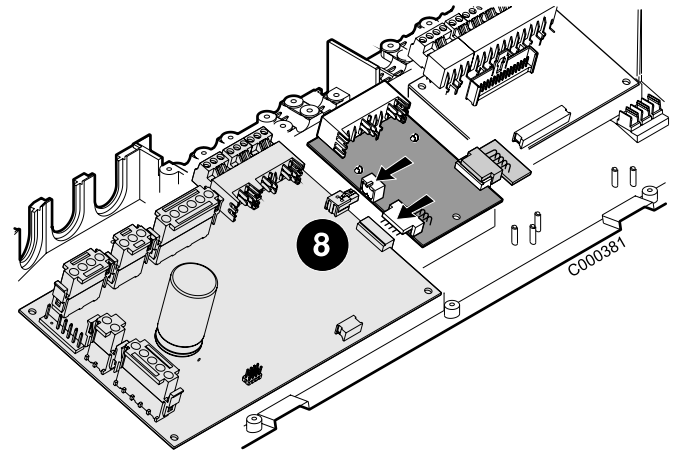
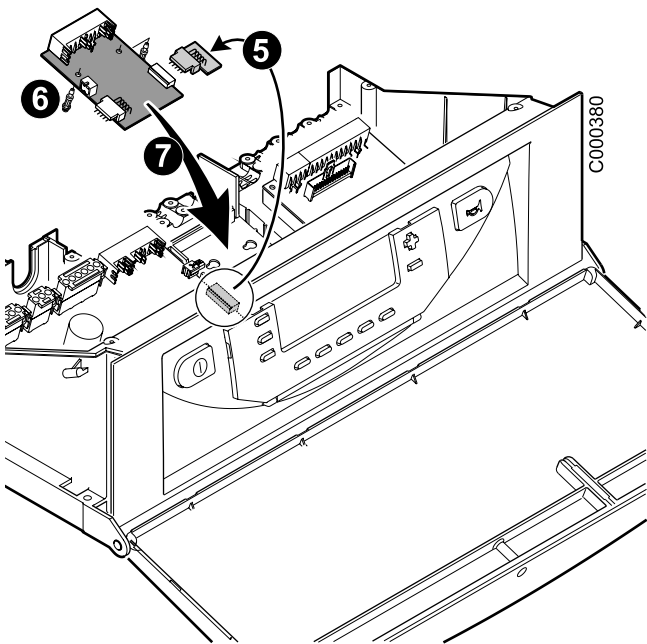
8538N098

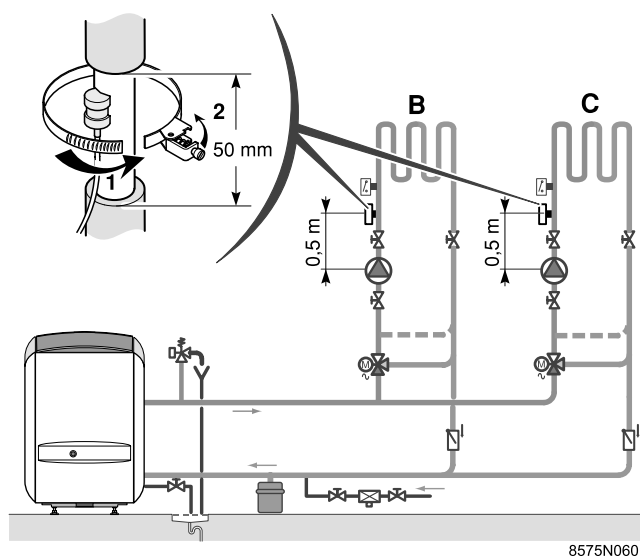


Position der Platine des Hydraulikkreises B



Montage der Mischer-Anschlussplatine





B: Kreis B

C: Kreis C

i Kein **Kreis C** für Wand-Brennwertkessel und MIT-Kessel.

Der Vorlauffühler mit Anschlusskabel (Länge 2.5 m) und Stecker wird auf das Vorlaufrohr des betreffenden Kreises montiert und muss wie nachfolgend angegeben, angeschlossen werden.

Der Vorlauffühler muss ungefähr 0.5 m nach dem 3-Wege-Mischer oder nach der Heizungspumpe, wenn diese sich im Kesselvorlauf befindet, angebracht werden.

i Für Säulen-MIT ist der Fühler auf dem Messingrohr zwischen dem 3-Wege-Mischer und dem flexiblen Schlauch zu montieren.

Rohrisolierung auf 50 mm ausschneiden.

An der Stelle wo der Fühler anzubringen ist, muss die Rohrleitung vollständig gereinigt werden (es dürfen keine Farbückstände bleiben) und mit der mitgelieferten Wärmeleitpaste versehen werden.

Den Fühler mittels mitgelieferten Spannbandes befestigen.

i Der Vorlauffühler darf nicht mit der Isolierung bedeckt werden.

Elektrische Anschlüsse

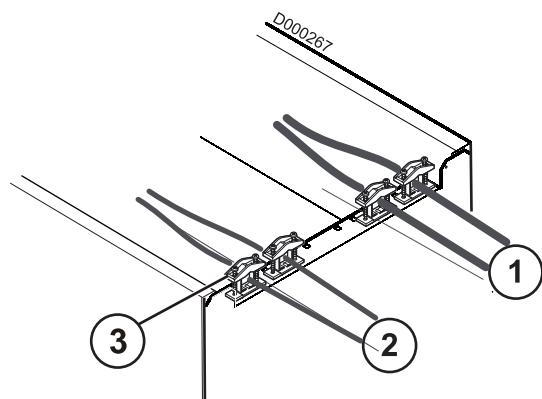
! Fühler- und 230V-führende Kabel müssen voneinander getrennt verlegt werden.

Im Kessel: benutzen Sie die 2 Kabeldurchführungen, die sich im Heizkessel befinden.

Außerhalb des Kessels: Benutzen Sie 2 Leitungen oder Kabelkanäle, die ca. 10 cm voneinander verlegt sind.

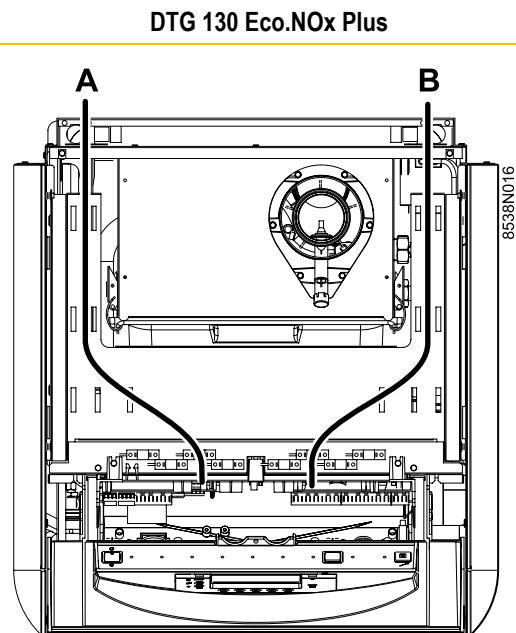
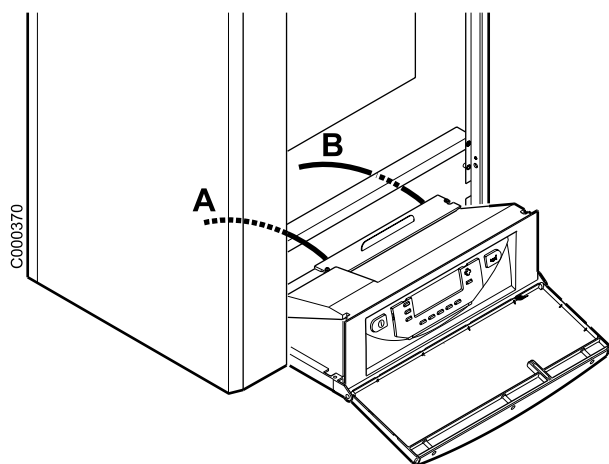
Die Nichteinhaltung dieser Regeln kann Störungen verursachen und zu Fehlfunktionen der Regelung führen, bis hin zur Zerstörung der elektronischen Schaltkreise.

GT 120 - GT 220

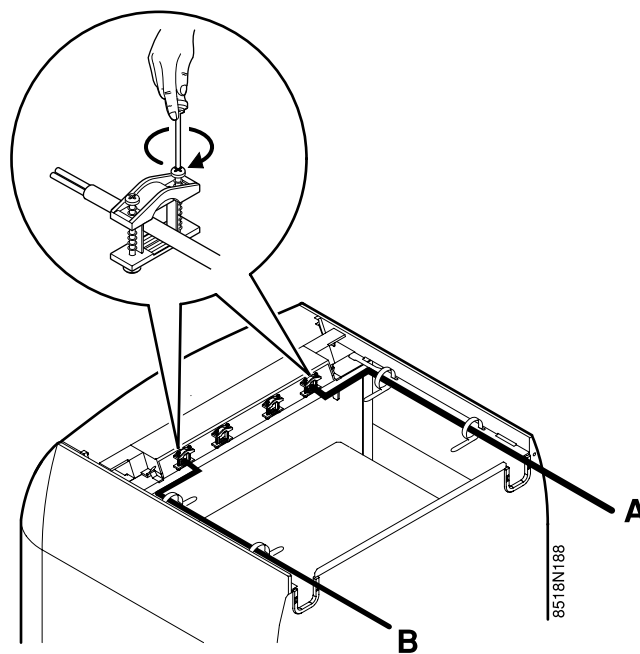


1. Stromversorgung 230 V
2. Fühler
3. Kabelklemme

Wandbrennwertkessel und MIT-Kessel

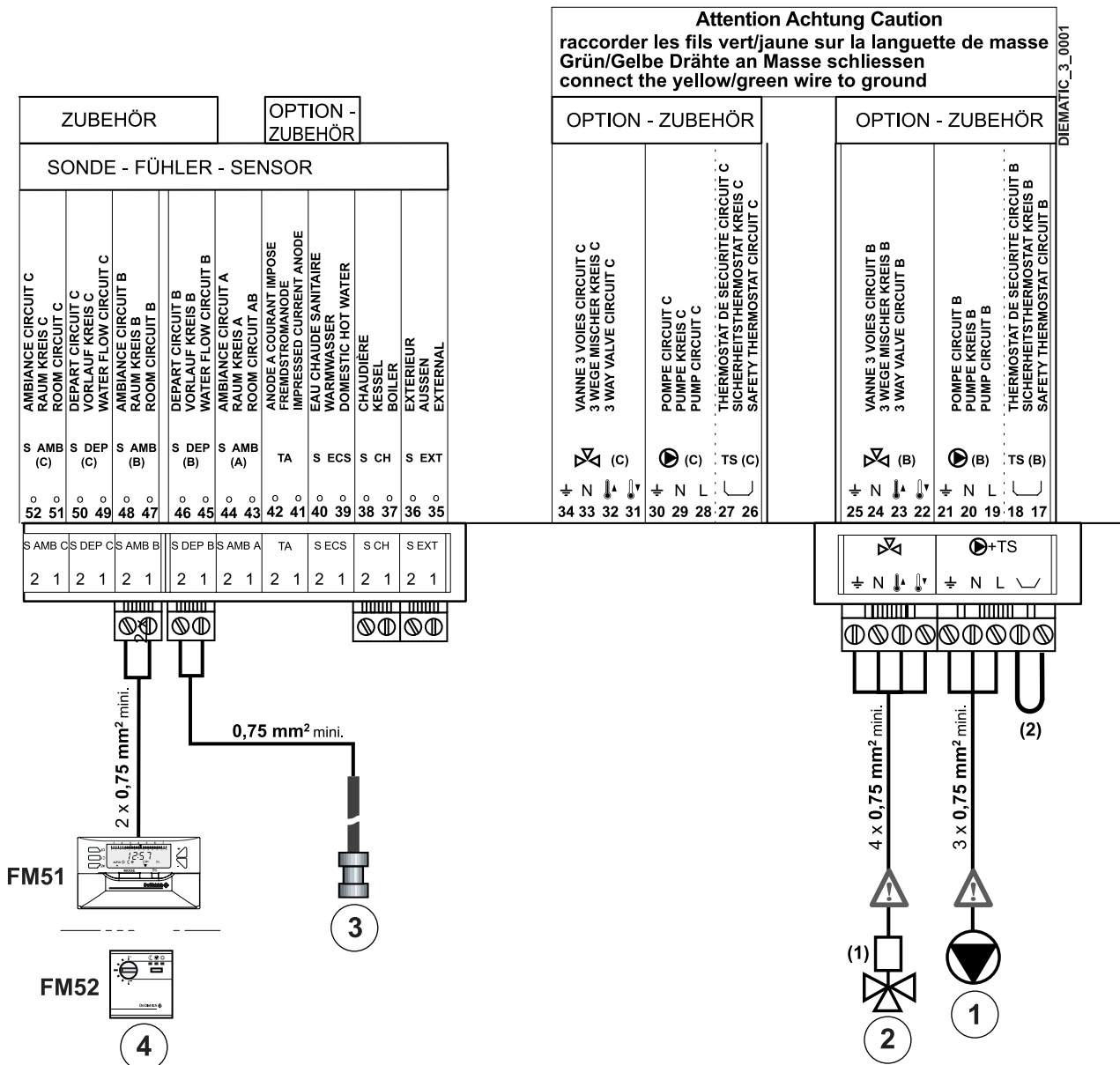


DTG 130



- A. Stromversorgung 230 V
- B. Fühler

1 Anschluss des Kreises B auf der Klemmleiste des DIEMATIC 3-Schaltfelds



1. Pumpe Kreis B
2. Dreiwegemischer Kreis B
3. Vorlauffühler Kreis B
4. Fernbedienung - Kreis B - Kolti FM 51 oder FM 52

⚠ Die maximale Stromstärke pro Ausgang beträgt 2A $\cos \varphi = 0.7$ (= 450W Anlaufstrom kleiner als 16A). Überschreitet die Belastung einen dieser Werte, muss die Steuerung über einen Schutz, der nicht im Schaltfeld montiert werden darf, übertragen werden. Fühler- und 230V-führende Kabel müssen voneinander getrennt verlegt werden.

(1) Bei Mischer mit Stellmotor.

Draht auf Stellung "Auf" an die Klemme 23 () anschließen, Draht für Stellung "Zu" an die Klemme 22 () und Nulleiter an die Klemme 24 (N) anschließen.

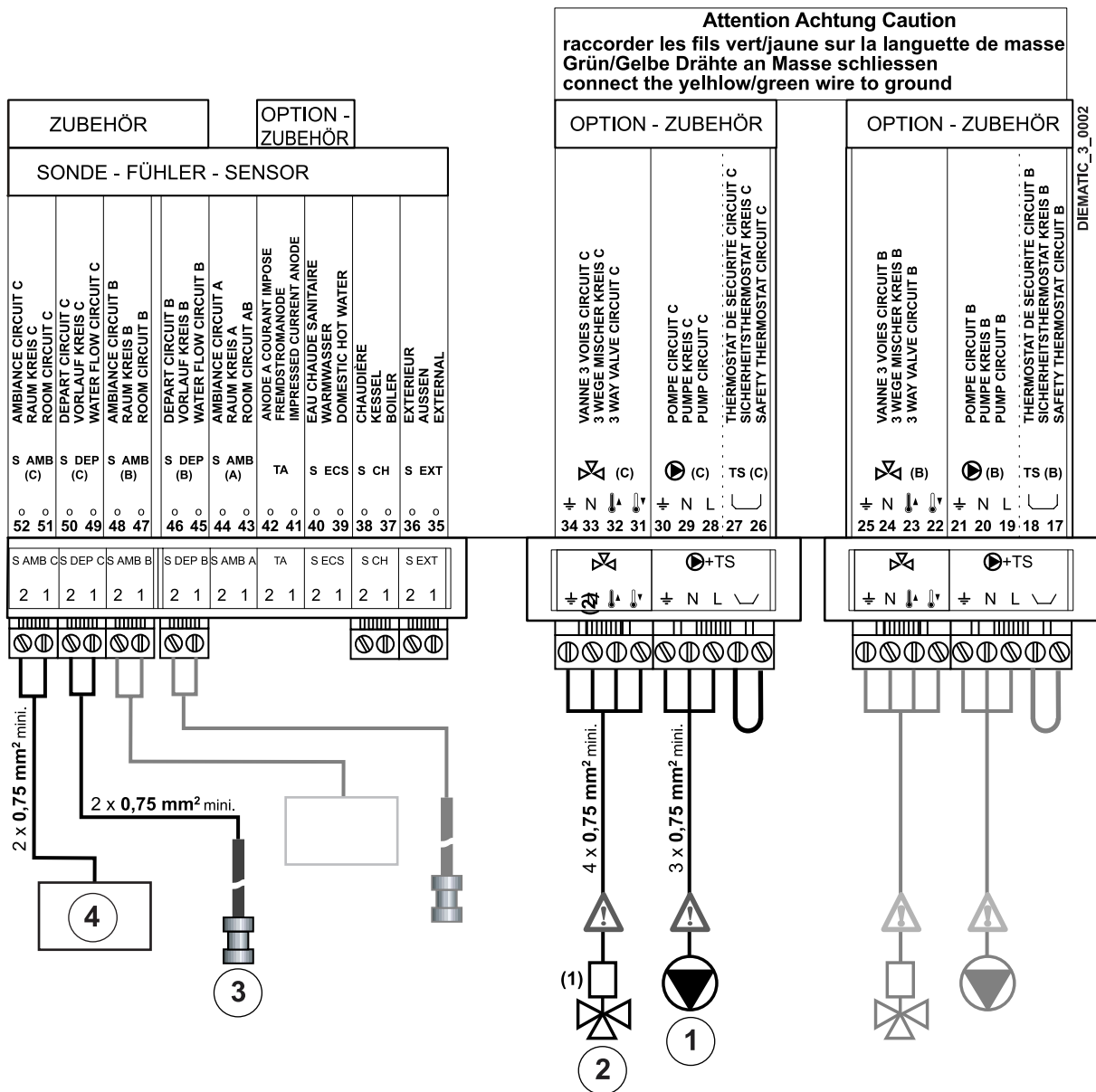
Bei Mischer mit thermischem Motor

Zwischen der Klemme 23 () (Öffnung) und der Klemme 24 (N) anschließen.

Sicherheitstemperaturbegrenzer

Bei Fußbodenheizung muss unbedingt die Mischerkreis-Maximaltemperatur auf 50°C eingestellt sein und ein Temperaturbegrenzer am Mischer-Vorlauf montiert werden, der bei 65°C (cf. NF P 52-303-1) zur Vermeidung einer Überhitzung die Heizungspumpe unterbricht (Übertemperatursicherung).

Die Drähte des Temperaturbegrenzers auf den 5-poligen Stecker an der mit TS (B) markierten Stelle Klemmen 17-18, nach Abnehmen der Brücke von den Klemmen 17-18, anschließen.



1. Pumpe Kreis C
2. Dreiwegemischer Kreis C
3. Vorlauffühler Kreis C
4. Fernbedienung - Kreis C - Kolloi FM 51 oder FM 52

! Die maximale Stromstärke pro Ausgang beträgt 2A $\cos \varphi = 0.7$ (= 450W Anlaufstrom kleiner als 16A). Überschreitet die Belastung einen dieser Werte, muss die Steuerung über einen Schutz, der nicht im Schaltfeld montiert werden darf, übertragen werden. Fühler- und 230V-führende Kabel müssen voneinander getrennt verlegt werden.

(1) Bei Mischer mit Stellmotor.

Draht auf Stellung "Auf" an die Klemme 32 () anschließen, Draht für Stellung "Zu" an die Klemme 31 () und Nulleiter an die Klemme 33 (N) anschließen.

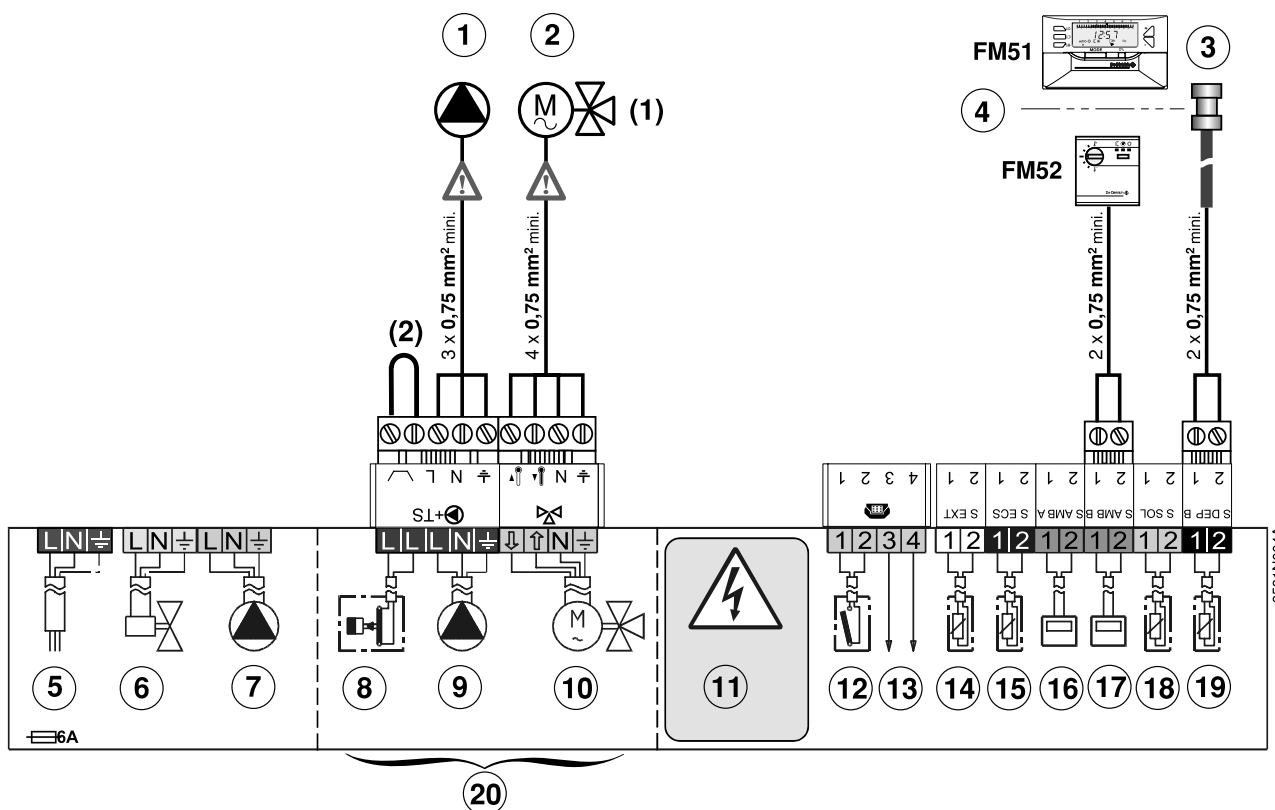
Bei Mischer mit thermischem Motor

Zwischen der Klemme 32 () (Öffnung) und der Klemme 33 (N) anschließen.

Sicherheitstemperaturbegrenzer

Bei Fußbodenheizung muss unbedingt die Mischerkreis-Maximaltemperatur auf 50°C eingestellt sein und ein Temperaturbegrenzer am Mischer-Vorlauf montiert werden, der bei 65°C (cf. NF P 52-303-1) zur Vermeidung einer Überhitzung die Heizungspumpe unterbricht (Übertemperatursicherung).

Die Drähte des Temperaturbegrenzers auf den 5-poligen Stecker an der mit TS (C) markierten Stelle Klemmen 26-27, nach Abnehmen der Brücke von den Klemmen 26-27, anschließen.



1. Pumpe Kreis B
2. Dreiwegemischer Kreis B
3. Vorlauffühler Kreis B
4. Fernbedienung - Kreis B - Kolli FM 51 oder FM 52
5. Stromversorgung 230 V
6. Externe Gasventil
7. Hilfsausgang
8. Sicherheitstemperaturbegrenzer - Fußbodenheizung
9. Pumpe Kreis B
10. 3-Wege-Mischer
11. **⚠ Vor jedem Eingriff elektrische Stromversorgung abklemmen**
12. Eingang Telefonrelais
13. Ausgang Telefonrelais
14. Außenfühler
15. WWE-Fühler
16. Kreis A: Raumfühler Kreis
17. Kreis B: Raumfühler Kreis
18. Solarfühler
19. Vorlauffühler oder Warmwasserfühler
20. Kreis B (Zubehörausstattung Platine f. 1 Mischer)

⚠ Die maximale Stromstärke pro Ausgang beträgt 2A $\cos \varphi = 0.7$ (= 450W Anlaufstrom kleiner als 16A). Überschreitet die Belastung einen dieser Werte, muss die Steuerung über einen Schutz, der nicht im Schaltfeld montiert werden darf, übertragen werden. Fühler- und 230V-führende Kabel müssen voneinander getrennt verlegt werden.

(1) Bei Mischer mit Stellmotor.

Draht auf Stellung "Auf" an die Klemme () anschließen, Draht für Stellung "Zu" an die Klemme () und Nulleiter an die Klemme (N) anschließen.

Bei Mischer mit thermischem Motor

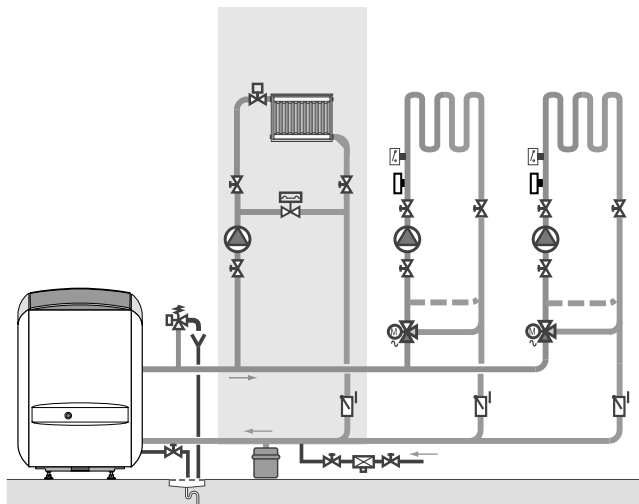
Zwischen der Klemme () (Öffnung) und der Klemme (N) anschließen.

Sicherheitstemperaturbegrenzer

Bei Fußbodenheizung muss unbedingt die Mischerkreis-Maximaltemperatur auf 50°C eingestellt sein und ein Temperaturbegrenzer am Mischer-Vorlauf montiert werden, der bei 65°C (cf. NF P 52-303-1) zur Vermeidung einer Überhitzung die Heizungspumpe unterbricht (Übertemperatursicherung).

Die Drähte des Temperaturbegrenzers auf den 5-poligen Stecker an der mit TS (B) markierten Stelle Klemmen L-L, nach Abnehmen der Brücke von den Klemmen L-L, anschließen.

Installation MIT Kesselkreis - Direktkreis A



8575N061

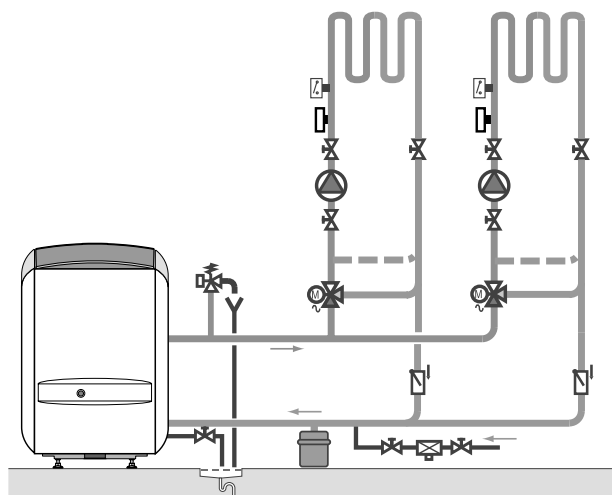
- A: Kreis A
- B: Kreis B
- C: Kreis C

i Kein **Kreis C** für Wand-Brennwertkessel und MIT-Kessel.

Der ungemischte Kreis A MUSS AKTIV SEIN

- Die Taste „Fachebene“  mit einem Schraubendreher oder Stift 5 Sekunden lang eindrücken.
- Mit Taste  das Menü **#ANLAGE PARAM.** und dann durch mehrfaches Drücken der Taste  den Parameter **KREIS A** aufrufen.
- Sicherstellen, dass der Parameter **KREIS A** korrekt auf **HEIZEN** eingestellt ist.

Installation OHNE Kesselkreis - Direktkreis A






8575N064

- B: Kreis B
- C: Kreis C

i Kein **Kreis C** für Wand-Brennwertkessel und MIT-Kessel.

Der Direktkreis A MUSS DEAKTIVIERT SEIN

- Die Taste „Fachebene“  mit einem Schraubendreher oder Stift 5 Sekunden lang eindrücken.
- Mit Taste  das Menü **#ANLAGE PARAM.** und dann durch mehrfaches Drücken der Taste  den Parameter **KREIS A** aufrufen.
- Den Parameter **KREIS A**: mit Taste + auf **ABWES.** einstellen.

DE DIETRICH THERMIQUE S.A.S.www.dedietrich.com

Direction des Ventes France
57, rue de la Gare
F- 67580 MERTZWILLER
☎ +33 (0)3 88 80 27 00
✉ +33 (0)3 88 80 27 99

DE DIETRICH HEIZTECHNIKwww.dedietrich.com

Am Concorde Park 1 - B 4 / 28
A-2320 SCHWECHAT / WIEN
☎ +43 (0)1 / 706 40 60-0
✉ +43 (0)1 / 706 40 60-99
office@dedietrich.at

DE DIETRICH HEIZTECHNIKwww.dedietrich.com

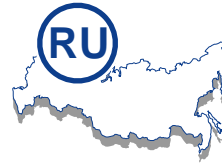
Rheiner Strasse 151
D- 48282 EMSDETTEN
☎ +49 (0)25 72 / 23-5
✉ +49 (0)25 72 / 23-102
info@dedietrich.de

NEUBERG S.A.www.dedietrich.com

39 rue Jacques Stas
L- 2010 LUXEMBOURG
☎ +352 (0)2 401 401

VAN MARCKEwww.vanmarcke.be

Weggevoerdenlaan 5
B- 8500 KORTRIJK
☎ +32 (0)56/23 75 11

DE DIETRICHwww.dedietrich.com

8 Gilyarovskogo Str. 7
R- 129090 MOSCOW
☎ +7 495.974.16.03
✉ +7 495.974.66.08
dedietrich@nnt.ru

VESCAL S.A.www.chauffer.ch / www.heizen.ch

Z.I de la Veyre, St-Légier
1800 VEVEY 1
☎ +41 (0)21 943 02 22
✉ +41 (0)21 943 02 33

DE DIETRICHwww.dedietrich.com

Room 512, Tower A, Kelun Building
12A Guanghua Rd, Chaoyang District
C-100020 BEIJING
☎ +86 (0)106.581.4017
+86 (0)106.581.4018
+86 (0)106.581.7056
✉ +86 (0)106.581.4019
contactBJ@dedietrich.com.cn

**De Dietrich**

DE DIETRICH THERMIQUE
57, rue de la Gare F- 67580 MERTZWILLER - BP 30
www.dedietrich.com