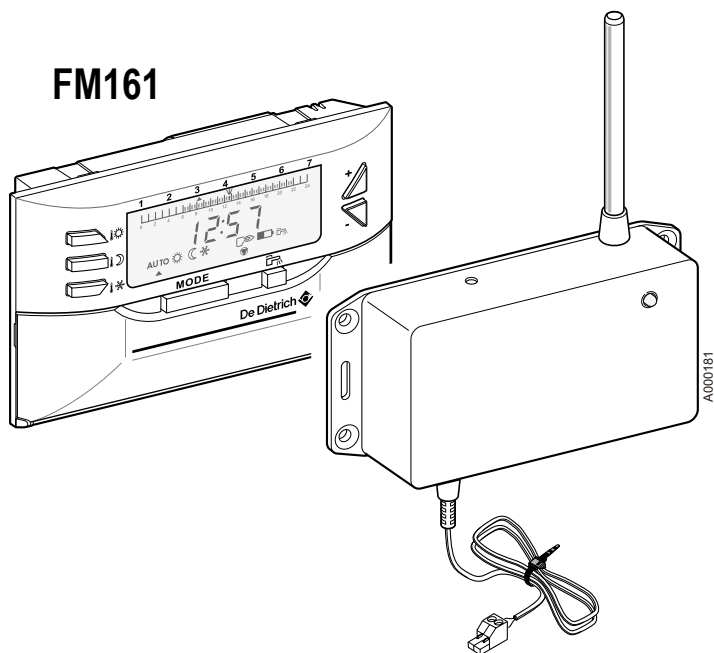


FM161 - FM162

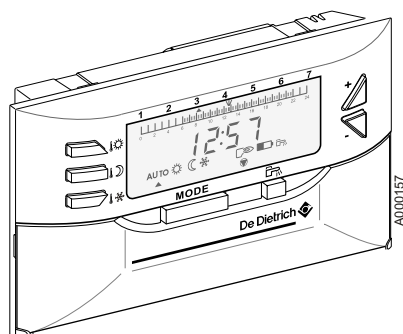
Funkfernbedienung - CDR2

Deutsch
28/06/06

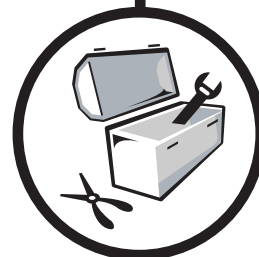
FM161



FM162



Installations-
Anleitung



CE

0451129415-0628

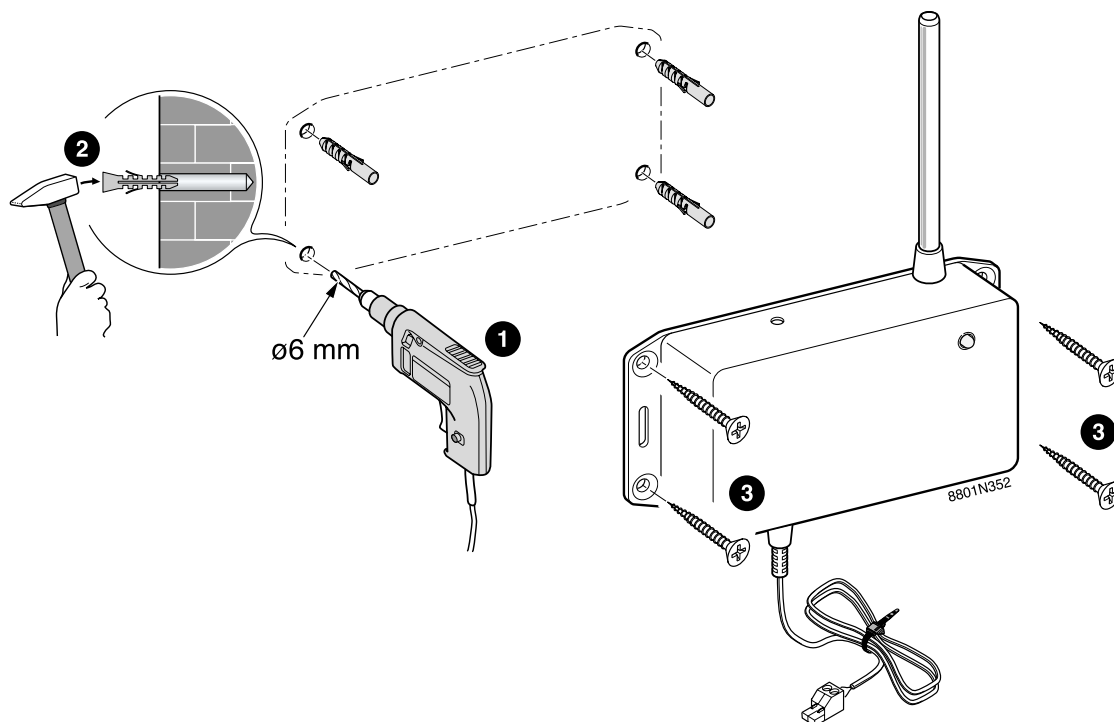


300039549-001-4

De Dietrich 

www.dedietrich.com

Installation der Sender/Empfänger-Einheit



Die Sender/Empfänger-Einheit in der Nähe des Heizkessels an der Wand montieren, um sie ans Kesselschaltfeld anschließen zu können. Hierzu die beiliegenden 4 Schrauben + 4 Dübeln verwenden.

! Die Sender/Empfänger-Einheit nicht in der Nähe von Metallwänden anbringen.

! Die Sender/Empfänger-Einheit nicht im Heizkessel selbst installieren.

Anschluss des Moduls

! Vor jedem Eingriff elektrische Stromversorgung abklemmen. Alle elektrischen Anschlüsse müssen von einem qualifizierten Fachmann vorgenommen werden.

! Das Verbindungskabel für die Fernbedienung des Heizkessels muss in einem Abstand von mindestens 10 cm zu den 230 V-Leitungen verlegt werden.

1 Fall einer Sender/Empfänger-Einheit pro Fernbedienung CDR2

An jedes Schaltfeld Diematic 3 können 3 Sender/Empfänger-Einheiten und 3 Fernbedienungen angeschlossen werden.

Betroffene Geräte:

- Elitec DTG 130
- Elidens DTG 1300 Eco.NOx Plus
- Innovens MC 15-25 / DPSM 3
- Quadrodens
- GT 120 (Version vor 07/2006)

2 Fall einer Sender/Empfänger-Einheit für mehrere Fernbedienungen CDR2

An jedes Schaltfeld Diematic 3 können eine Sender/Empfänger-Einheit und 3 Fernbedienungen angeschlossen werden.

Als Kaskade installierte Heizkessel: Es wird eine Sender/Empfänger-Einheit pro Heizkessel benötigt.

Betroffene Geräte:

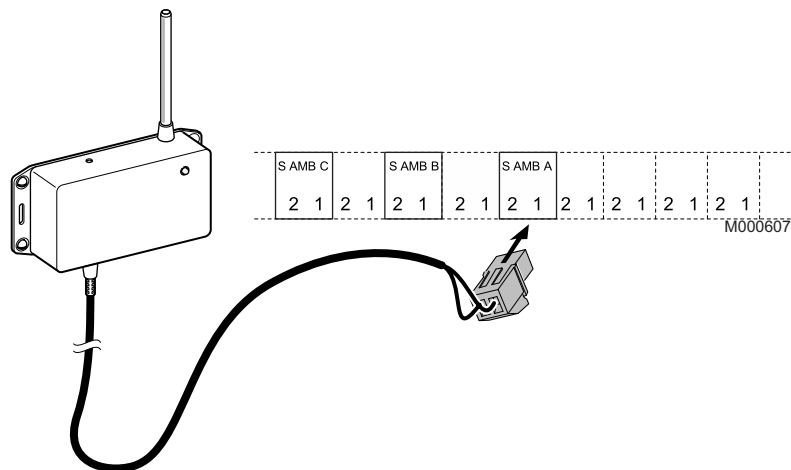
- GT 120 (Version nach 07/2006)
- GTU C 120
- GT 220
- GT 330 (Diematic-m 3)
- C 210, C 310
- Innovens MC 35 E, MC 45, MC 65, MC 90
- MIT/H, MIT/E

3 Anschluss des Moduls



Um Zugang zur Anschlussleiste des Schaltfelds des Gerätes zu erhalten, siehe die Bedienungsanleitung des Gerätes.

Sender/Empfänger-Einheit an die Klemmen für den Raumfühler eines Kreises anschließen.



Erstinitialisierung

1 Einsetzen der Batterien

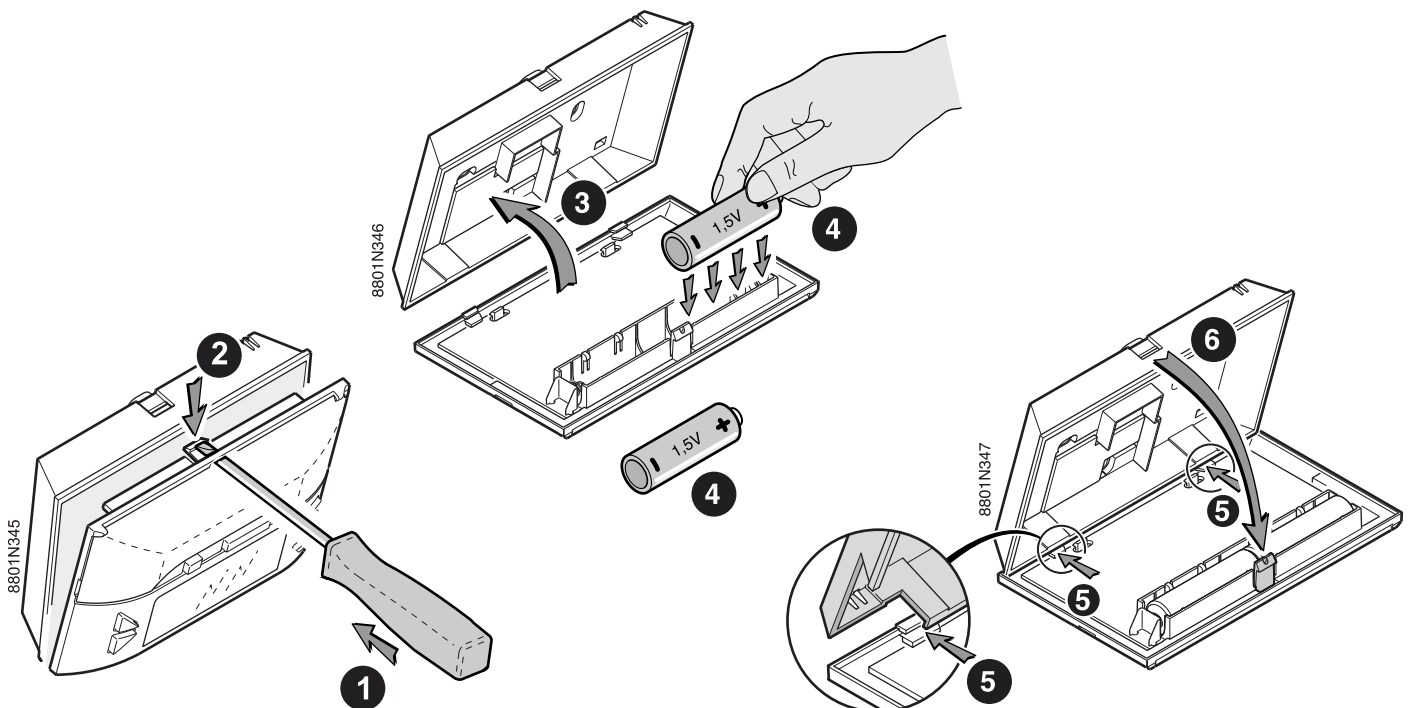
Ab Werk werden 2 Batterien mitgeliefert, die wie nachstehend beschrieben, einzulegen sind. Dabei die Polaritätsmarkierungen + und - im Gehäuse beachten.

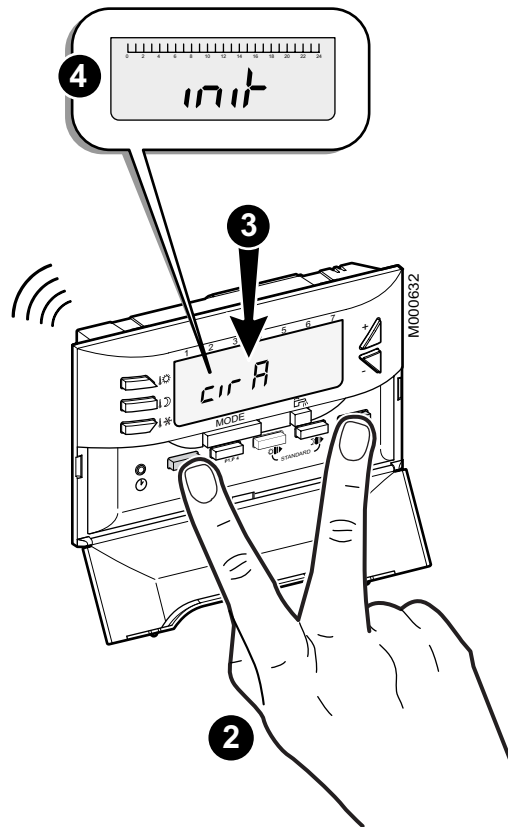
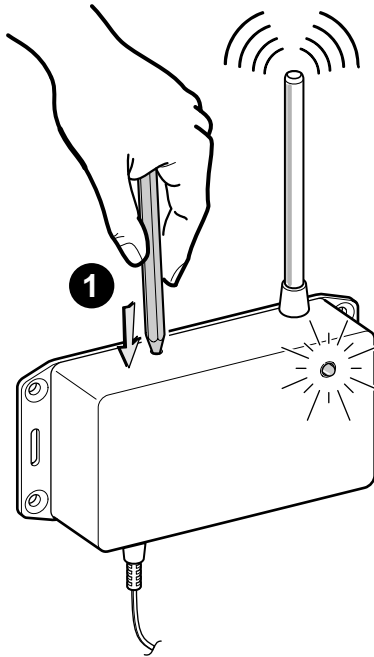
Wenn die Batterien gewechselt werden müssen, blinkt das Symbol der Batterie in der Anzeige (🔋).

Nach dem Einlegen der Batterien erscheint die Meldung "init" in der Anzeige. Dies zeigt an, dass die Gerätepaarung durchgeführt wird und die Parameter der Sender/Empfänger-Einheit hochgeladen werden.

Siehe Kapitel: Gerätepaarung.

⚠ Die beiliegenden Batterien oder handelsübliche Alkali-Batterien des Typs LR 6 AA 1.5 V verwenden. Keine Akkus verwenden!





Jede Fernbedienung **CDR2** enthält werksseitig eine eindeutige Identifikationsnummer, anhand der die Sender/Empfänger-Einheit sie erkennen kann. Diese PIN wird im Verlauf der nachstehend beschriebenen Paarungssequenz an die Sender/Empfänger-Einheit übertragen.

! Die Paarung der Geräte muss bei der ersten Initialisierung im Heizungsraum erfolgen.

i Dieser Vorgang muss nach einem Batteriewechsel nicht wiederholt werden.

i Wenn noch keine Fernbedienung mit der Sender/Empfänger-Einheit gepaart ist, blinkt die Leuchte langsam (einmal pro Sekunde).

1 Mit einem spitzen Gegenstand den Drucktaster an der Sender-Empfänger-Einheit betätigen.

2 Gleichzeitig die Tasten PROG  und  der Fernbedienung drücken.

3 Die Leuchte der Sender/Empfänger-Einheit leuchtet auf, und der Text **cir A** wird angezeigt.

Mit den Tasten +/- den Kreis wählen, dem die Fernbedienung **CDR2** zugewiesen werden soll, und dann mit der Taste **MODE** validieren. Die Fernbedienung zeigt "connect" an.

! Fall einer Sender/Empfänger-Einheit pro Fernbedienung CDR2: Der Kreis muss dem Kreis entsprechen, an den die Sender/Empfänger-Einheit angeschlossen ist.

4 Nach einigen Sekunden erlischt die LED der Sender/Empfänger-Einheit und in der Anzeige der Fernbedienung erscheint für einige Sekunden die Meldung "init". Während dieser Zeit werden alle Daten der Sender-Empfänger-Einheit hochgeladen (Synchronisierung).

Die Meldung verschwindet nach wenigen Sekunden und die Anzeige wechselt zwischen der laufenden Anzeige (Stunden/Minuten) und der Außentemperatur, sofern ein Außenfühler angeschlossen ist.

Im Fall von Problemen verlischt die Leuchte nach 2 Minuten, und an der Fernbedienung wird die Meldung **AL rf** angezeigt.


Wenn die Meldung **AL rf** angezeigt wird, ist die Sender/Empfänger-Einheit nicht mit der Fernbedienung CDR2 gepaart. Die Paarungssequenz wiederholen.

Fall einer Sender/Empfänger-Einheit für mehrere Fernbedienungen CDR2:

Den Betrieb für jede Fernbedienung **CDR2** neu beginnen.

i Um die Paarung aller Kreise zu annullieren, 10 Sekunden lang auf den Druckknopf der Sender/Empfänger-Einheit drücken (bis die Leuchte verlischt).

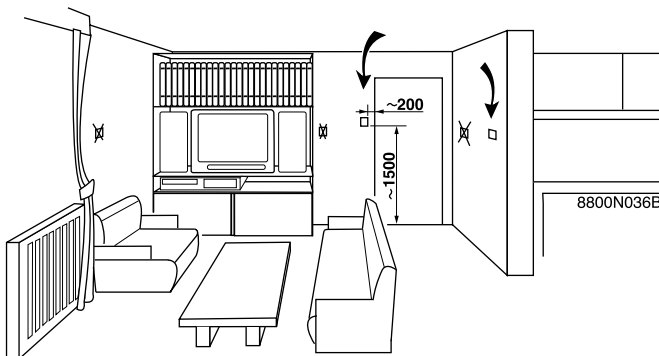
3 Diagnose

Zustand der Leuchte der Sender/Empfänger-Einheit	Bedeutung / Abhilfe
Leuchte leuchtet beim Einschalten	<ul style="list-style-type: none">- Heizkessel aus- und wieder einschalten- Wenn das Problem weiterhin besteht, den Installateur benachrichtigen. Die Sender/Empfänger-Einheit ist beschädigt.
Langsames Blinken der Leuchte beim Einschalten	<ul style="list-style-type: none">- Mit der Sender/Empfänger-Einheit ist keine Fernbedienung gepaart.
Schnelles Blinken der Leuchte	<ul style="list-style-type: none">- Wenn das schnelle Blinken 10 Sekunden nach dem Einschalten nicht aufgehört hat, ist eine Fernbedienung CDR2 mit einem Kreis gepaart, der schon eine Fernbedienung CDI2 (FM51) oder FM52 besitzt. Die Fernbedienung CDR2 mit einem anderen Kreis erneut paaren oder die Fernbedienung CDI2 (FM51) oder FM52 des Kreises wechseln.
Nach einem Druck auf die Paarungstaste leuchtet die Leuchte auf	<ul style="list-style-type: none">- Die Sender/Empfänger-Einheit befindet sich im Paarungsmodus mit einer Fernbedienung CDR2. Dieser Modus bleibt maximal 2 Minuten aktiv. <p> Siehe vorangehende Seite.</p>
Impuls der Leuchte	<ul style="list-style-type: none">- Zwischen der Sender/Empfänger-Einheit und der Fernbedienung CDR2 fand eine Datenübertragung statt.

Installation der Fernbedienung

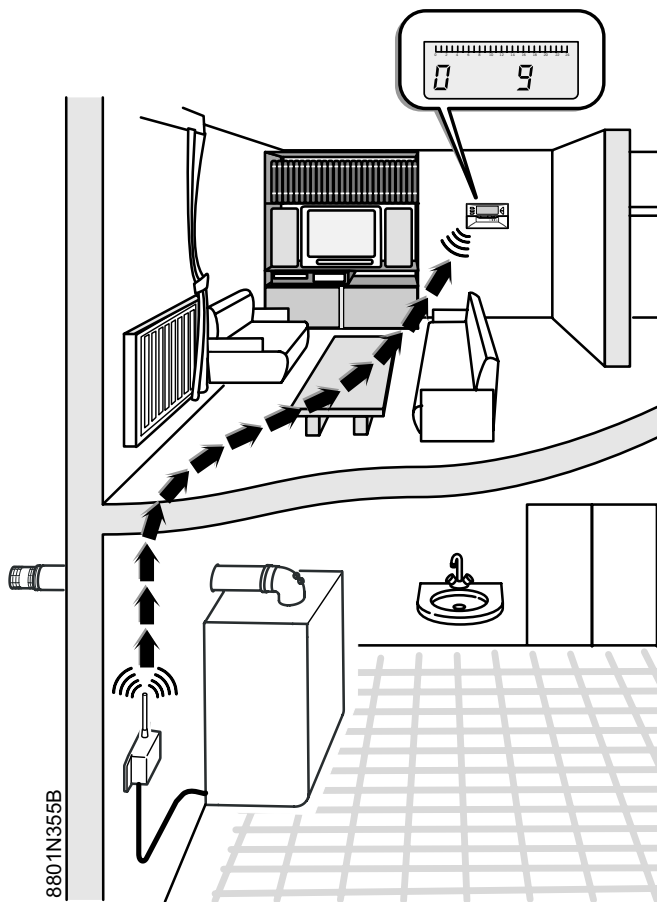
1 Wahl der Anbaustelle

1. Falls die Fernbedienung als Raumfühler benützt wird, muss der Einbau in einem Raumtemperatur relevantem Bedien-Raum durchgeführt werden.



Nicht zu empfehlenden Anbaustellen: In eingeschlossenen Winkeln, an Stellen, die direkter Sonneneinstrahlung ausgesetzt sind, von durchgehenden Rauchabzugsrohren erwärmt werden, sich in kalten oder warmen Luftströmen von Lüftungsrohren befinden, in der Nähe eines offenen Kamins, neben Wärmequellen (Fernsehgerät) oder hinter Vorhängen.

2. Eine Anbaustelle auswählen, die einen guten Empfang der Funksignale ermöglicht.
Prüfen, ob die Spannungsversorgung zum Heizkessel eingeschaltet ist.



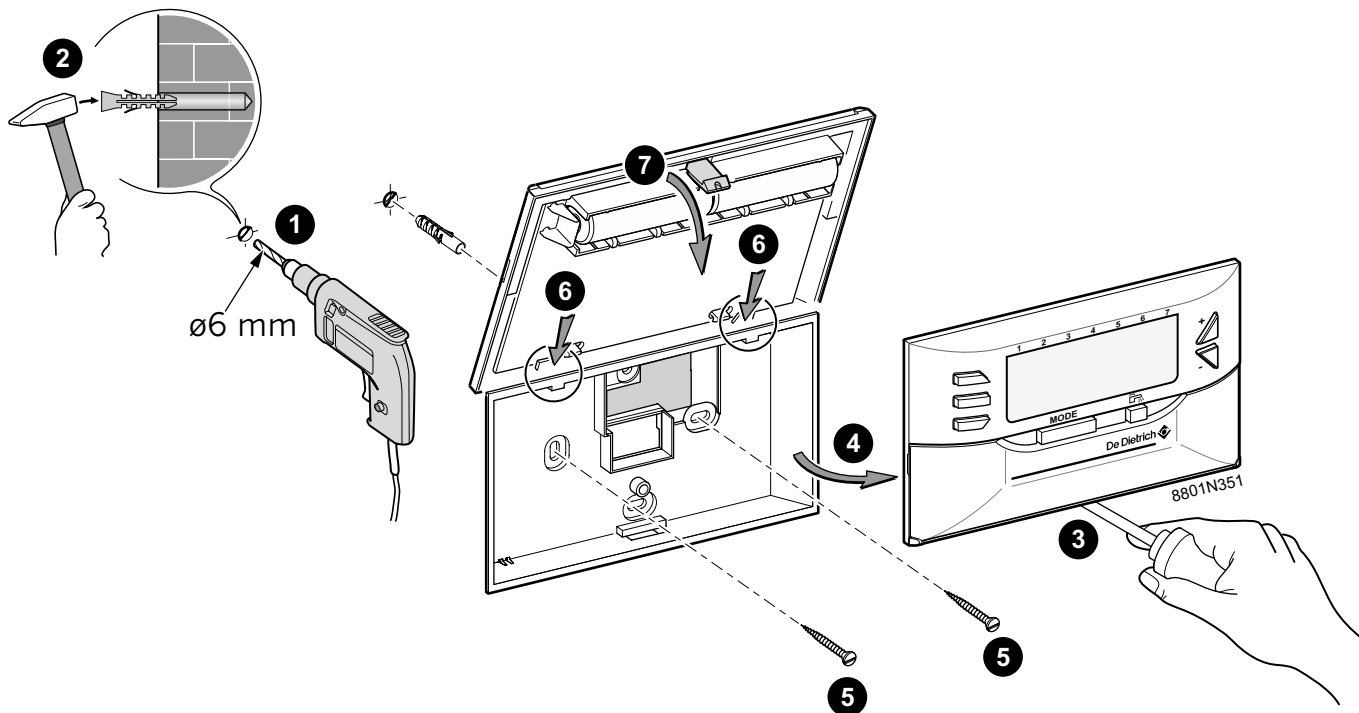
! Auf Grund der für das Gebäude verwendeten Baumaterialien (Stärke der Mauern oder Platten, Art der eingesetzten Baustoffe) können Empfangsstörungen auftreten. Es sollte daher die bestmögliche Anbaustelle ausgewählt werden.

Hierzu:

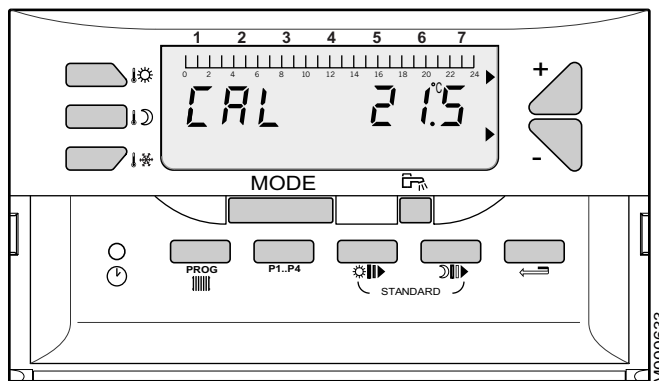
- Die Tasten \odot und PROG \equiv 5 Sekunden lang gleichzeitig gedrückt halten. Das Menü 0 zur Anzeige der Stärke des Funksignals wird aufgerufen und nach wenigen Sekunden erscheint eine Zahl zwischen 0 und 10.
- Eine Anbaustelle für die Fernbedienung wählen, an der die angezeigte Stärke des Funksignals größer als 8 ist.
- Die Fernbedienung gemäß den Anweisungen, wie folgend angegeben, an der gewählten Anbaustelle befestigen.
- Die Fernbedienung verlässt das Menü 0 nach 2 Minuten oder bei Drücken von **MODE**.

! Die Hand kann den Empfang beeinträchtigen.

2 Befestigung an der Wand

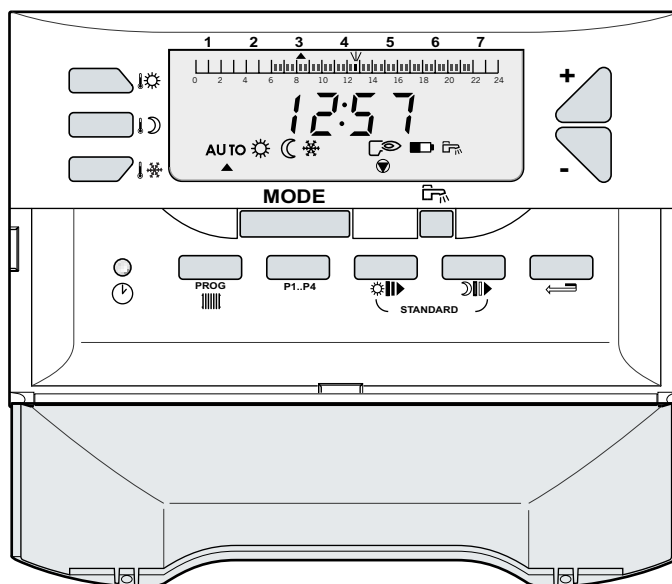


Kalibrieren des Raumfühlers



1. Die Raumtemperatur mit einem Thermometer messen.
2. Die Tasten und 5 Sekunden lang gleichzeitig gedrückt halten.
3. Mit + und - den Korrekturwert einstellen, sodass die mit dem Thermometer gemessene Temperatur angezeigt wird.

Parameteranzeige



M000634

i Zur Anzeige der Parameter 5 Sekunden auf die Tasten und **PROG** unter der Klappe drücken.

Drücken	Parameter Nummer	Beschreibung	Wert
und PROG Während 5 Sek.	0	Stärke des Funksignals	0: Kein Empfang (kann einige Sekunden lang aufleuchten) 10: Sehr guter Empfang
PROG	1.	Kontrolle der Speichernummer der Fernbedienung	
PROG	2.	Kontrolle der Speichernummer der Sender/Empfänger-Einheit	

DE DIETRICH THERMIQUE S.A.S.www.dedietrich.com

Direction des Ventes France
57, rue de la Gare
F- 67580 MERTZWILLER
☎ +33 (0)3 88 80 27 00
✉ +33 (0)3 88 80 27 99

DE DIETRICH HEIZTECHNIKwww.dedietrich.com

Am Concorde Park 1 - B 4 / 28
A-2320 SCHWECHAT / WIEN
☎ +43 (0)1 / 706 40 60-0
✉ +43 (0)1 / 706 40 60-99
office@dedietrich.at

DE DIETRICH HEIZTECHNIKwww.dedietrich.com

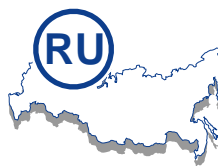
Rheiner Strasse 151
D- 48282 EMSDETTEN
☎ +49 (0)25 72 / 23-5
✉ +49 (0)25 72 / 23-102
info@dedietrich.de

NEUBERG S.A.www.dedietrich.com

39 rue Jacques Stas
L- 2010 LUXEMBOURG
☎ +352 (0)2 401 401

VAN MARCKEwww.vanmarcke.be

Weggevoerdenlaan 5
B- 8500 KORTRIJK
☎ +32 (0)56/23 75 11

DE DIETRICHwww.dedietrich.com

8 Gilyarovskogo Str. 7
R- 129090 MOSCOW
☎ +7 495.974.16.03
✉ +7 495.974.66.08
dedietrich@nnt.ru

VESCAL S.A.www.chauffer.ch / www.heizen.ch

Z.I de la Veyre, St-Légier
1800 VEVEY 1
☎ +41 (0)21 943 02 22
✉ +41 (0)21 943 02 33

DE DIETRICHwww.dedietrich.com

Room 512, Tower A, Kelun Building
12A Guanghua Rd, Chaoyang District
C-100020 BEIJING
☎ +86 (0)106.581.4017
+86 (0)106.581.4018
+86 (0)106.581.7056
✉ +86 (0)106.581.4019
contactBJ@dedietrich.com.cn

**De Dietrich**

DE DIETRICH THERMIQUE
57, rue de la Gare F- 67580 MERTZWILLER - BP 30
www.dedietrich.com