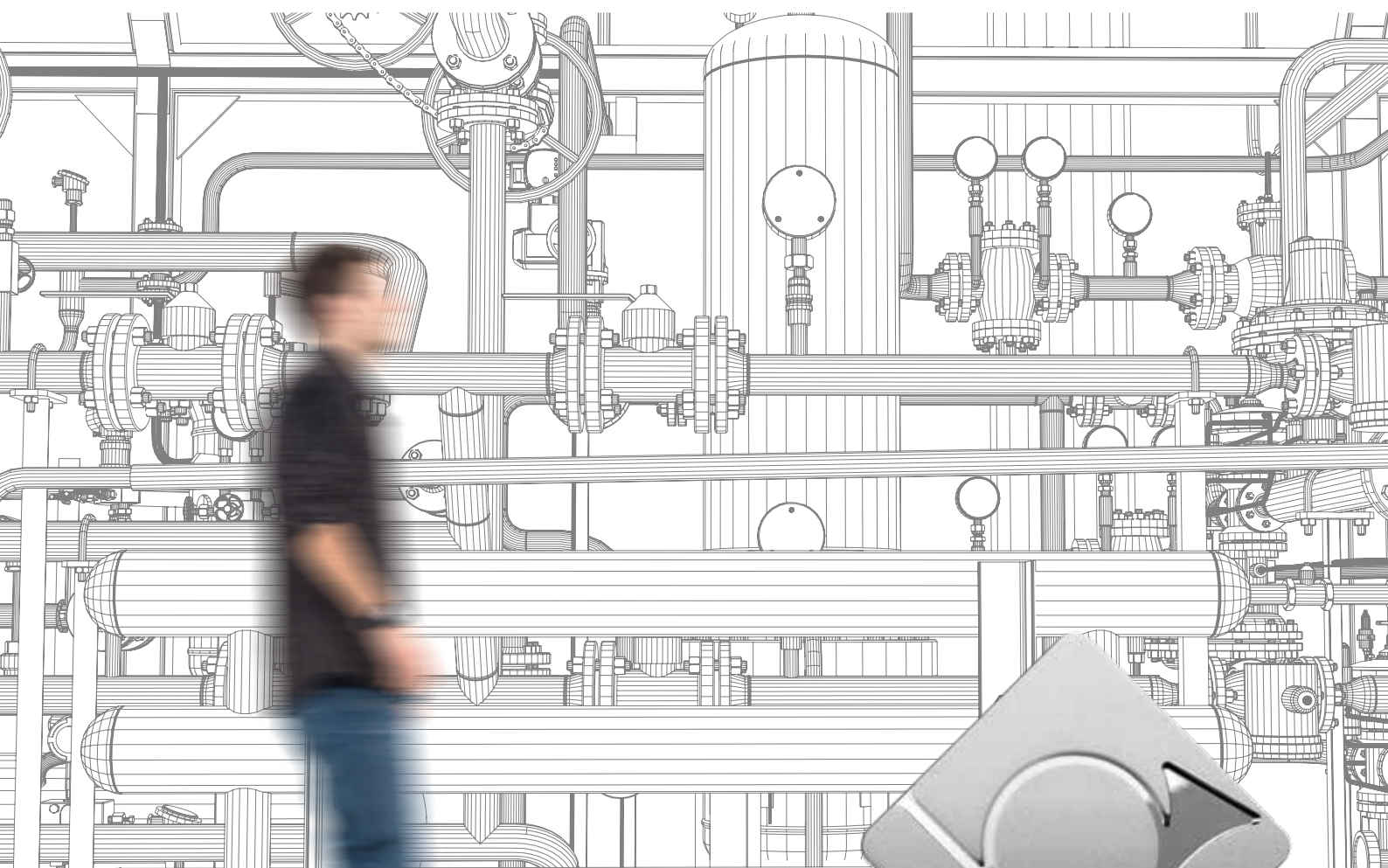


# INNOVENS PRO

**WANDHÄNGENDER GAS-BRENNWERTKESSEL**  
ULTRAKOMPAKTE LÖSUNG FÜR MEHRFAMILIENHÄUSER





---

## BEWÄHRTE LEISTUNG FÜR MEHRFAMILIENHÄUSER

Energiesparend, umweltschonend, leistungsstark – die neuen Brennwertkessel von De Dietrich erfüllen die Anforderungen Ihrer aktuellen Projekte.

De Dietrich erweitert sein Angebot um den 160 kW Wandbrennwertkessel Innovens Pro und bietet so für jede Konfiguration und jeden Bedarf die passende Lösung.

# ENTWICKELN SIE IHRE GESAMTLEISTUNG MIT INNOVENS PRO

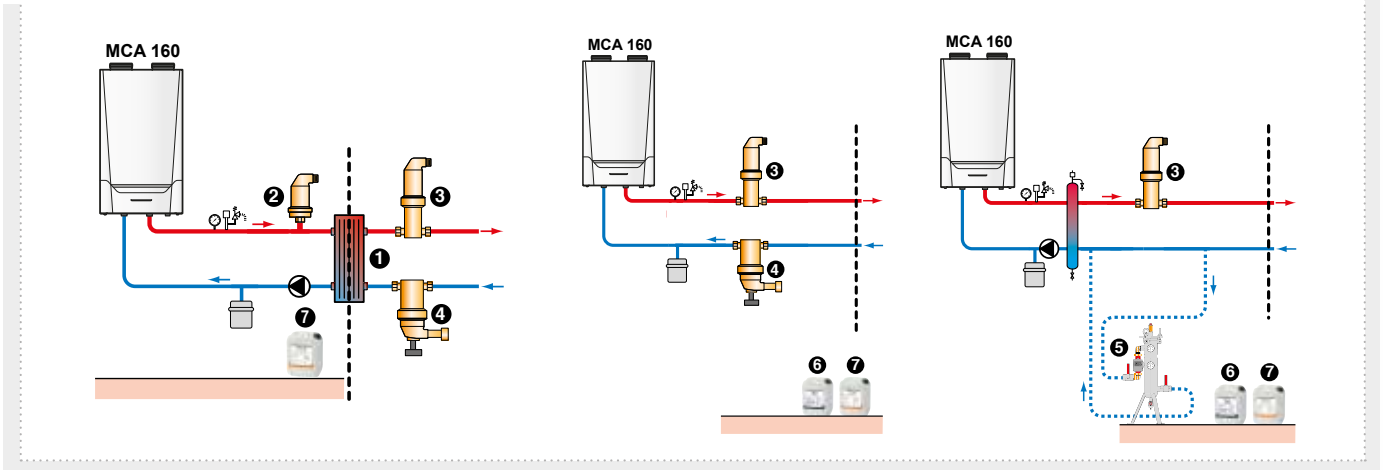


Der neue Heizkessel Innovens Pro ist **effizient** mit einem Leistungsbereich von 34,7 bis 161,6 kW und 1216 kW in Kaskade. Durch sein kompaktes Monoblock-Wärmetauscher aus Aluminium/Silizium-Legierung mit großer Wärmetauscherfläche ist er zudem **extrem widerstandsfähig**. Dank der Brennerregelung, die die Übergangsphasen in der Anlage steuert, benötigt er nur einen **sehr geringen Wasserdurchsatz** (außer bei Vorlauftemperaturen über 75 °C). Das

Gehäuse bietet einen einfachen Zugriff von der Vorderseite und **erleichtert damit die Wartung** des Gerätes. Der **Edelstahl-Vormischbrenner** mit einer **Oberfläche aus geflochtenen Metallfasersträngen** gewährleistet hohe Leistungen und ermöglicht die bedarfsgerechte Regelung von 23 bis 100 % der Leistung. Und schließlich stellen die **niedrigen CO<sub>2</sub>- und NO<sub>x</sub>-Emissionen** des Innovens Pro **Umweltfreundlichkeit** sicher.

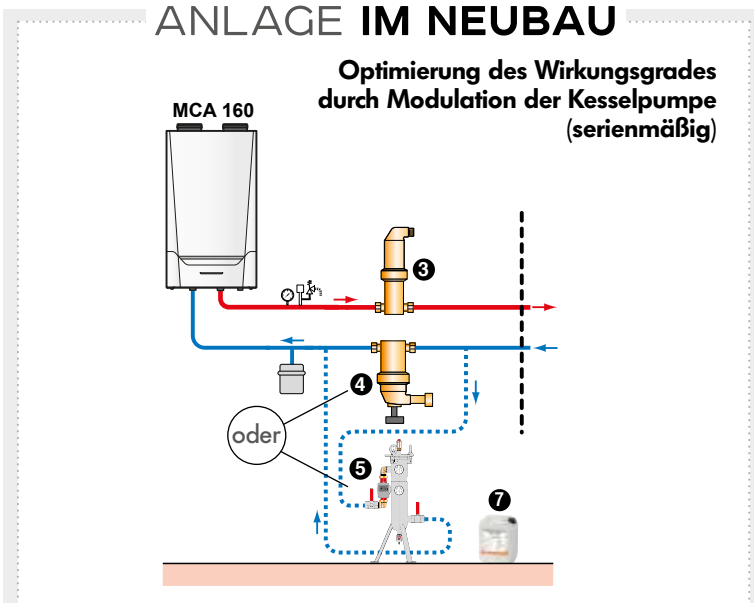
DE DIETRICH HAT DIESE GERÄTEREIH FÜR HEIZUNGSANLAGEN ENTWICKELT, UM IHRE ANLAGE DAUERHAFT SICHERER UND EFFIZIENTER ZU MACHEN.

## ANLAGEN IN RENOVIERUNGSPROJEKTEN



## ANLAGE IM NEUBAU

Optimierung des Wirkungsgrades durch Modulation der Kesselpumpe (serienmäßig)



- ① Kreistrennungswärmetauscher
- ② Entlüfter
- ③ Mikroblasen-Entgaser
- ④ Schlammabscheider
- ⑤ Klärungsbaugruppe
- ⑥ SoluTECH, Auswaschung und Entschlammung
- ⑦ SoluTECH, Gesamtschutz



Brennwerttechnik



Leicht



Kompakt Wartungsfreundlich





LED-Beleuchtung für mehr Komfort



## EIN MASSGESCHNEIDERTES REGELUNGSSYSTEM

### DIEMATIC EVOLUTION

Ein sehr fortschrittliches Schaltfeld mit einem neuen ergonomischen Steuerungssystem, das standardmäßig eine programmierbare elektronische Regelung enthält.

Das Schaltfeld Diematic Evolution bietet die folgenden innovativen Funktionen:



#### HAUPTKESSEL

In Abhängigkeit der Außentemperatur durch Einwirken auf den modulierenden Brenner.

#### Steuerung:

1 Warmwasserkreislauf

bis 3 Kreisläufe direkt oder gemischt

Kaskaden aus 2 bis 8 Heizkesseln

Kommunikationsgateway GTW08 L - BUS Modbus möglich.

### INICONTROL 2

Dieses Schaltfeld wird insbesondere bei Anlagen (allein oder in Kaskaden) eingesetzt, die über einen externen Schaltkasten verfügen, mit dessen Hilfe sich alle sekundären Kreise über einen im Lieferumfang des Schaltfelds enthaltenen 0-10-V-Eingang regeln lassen.



#### NEBENKESSEL (BUS-VERBINDUNG)

#### Steuerung:

des einzelnen Heizkessels über ein 0-10 V-Signal

## EINFACHE MONTAGE UND WARTUNG



Mit geringem Platzbedarf und geringem Gewicht sind die Heizkessel dieser neuen Baureihe einfach zu installieren und reduzieren das Investitionsbudget.

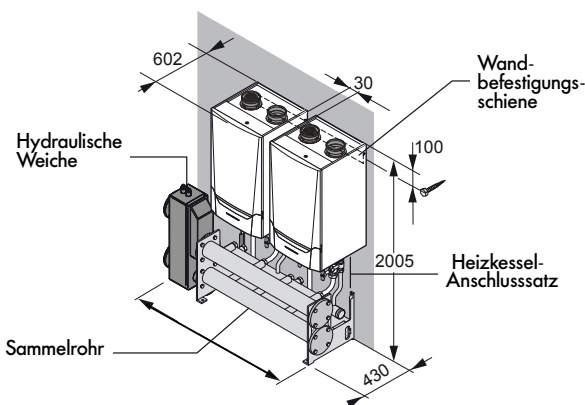
- **Ultrakompakte Abmessungen:** 600x602x1 112 mm.
- **Niedriger Geräuschpegel** durch einen Schalldämpfer am Lufteinlass.
- **Leichter Zugang zu den internen Komponenten**, insbesondere zum Heizelement, durch Entfernen der vorderen Verkleidung.
- **Der Zugang zum Siphon erfolgt von außen**, was viel Zeit spart.
- Kann mit Erdgas sowie Propan betrieben werden.
- Als Option ist ein **Hydraulikanschlusssatz** erhältlich, der Absperrventile (Vorlauf, Rücklauf Heizung und Gas), ein Sicherheitsventil, einen Füllhahn und einen Anschluss für einen Ausgleichsbehälter beinhaltet.
- **Für den Rauchanschluss gibt es mehrere Möglichkeiten**, Absaugung oder Schornsteinanschluss, entsprechend den Herstellerempfehlungen und den geltenden Vorschriften.
- **Betrieb** bei  $\Delta T$  40° k für mehr Effizienz möglich.

## EINE LÖSUNG FÜR JEDE SITUATION

HEIZKESSEL IN REIHE

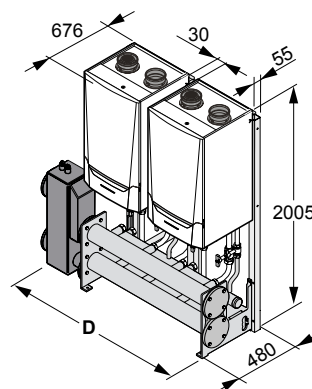
### Heizkessel in Reihe an der Wand „LW“

#### Wandmontage von 2 Heizkesseln in Reihe

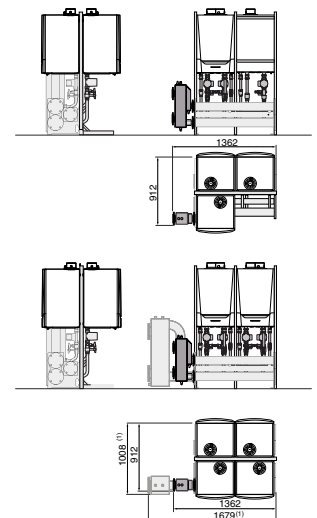


### Heizkessel in Reihe am Boden „LV“

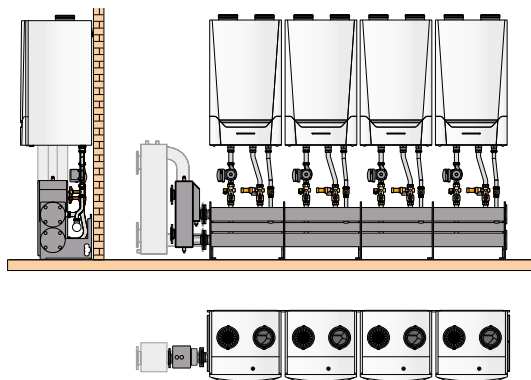
#### Bodenmontage von 2 Heizkesseln in Reihe



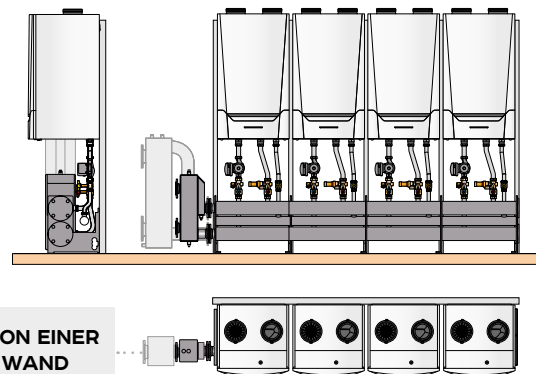
### Heizkessel Rücken an Rücken auf Gerüst „RG“



### Wandmontage von 4 Heizkesseln in Reihe



### Bodenmontage der Heizkessel in Reihe



### BITTE BEACHTEN:

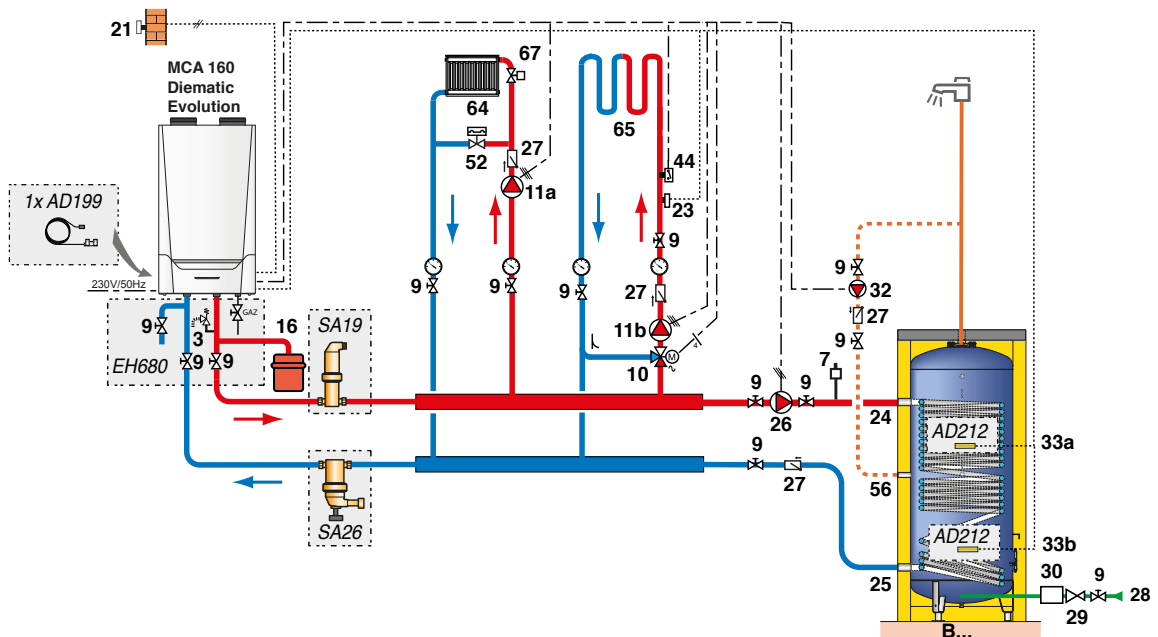
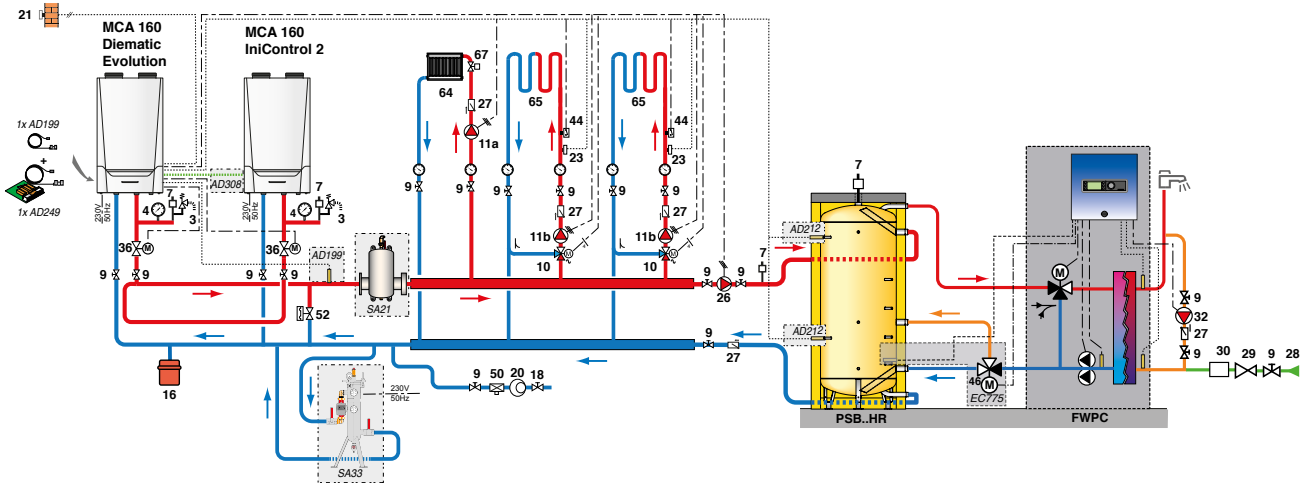
Es sind auch andere Kaskadensysteme von 304 bis 1 216 kW möglich. Zur Erleichterung der Zusammenstellung und Auswahl steht Ihnen auf unserer Website ein Werkzeug zur Kaskadenbestimmung zur Verfügung.

Dies ermöglicht, die Anlage sehr genau zu dimensionieren – für eine nahezu maßgeschneiderte Anlage.

# WIR GEHEN NOCH WEITER

Unsere Niedertemperaturkreise fördern die Kondensation.

Der WW-Erzeuger ist speziell für den Betrieb mit Wassertemperaturen von 35/70°C ausgelegt.



# EINE INNOVATIVE KONZEPTION FÜR MEHR LEISTUNG



## Minimaler Platzbedarf für maximale Leistung

Sehr geringes Gewicht: 147 kg für 160 kW  
Äußerst kompakt:  
(B)1600 x (H)1112 x (T)602 mm

.....

## Hohe Leistungen

Geringer NOx-Ausstoß, unter 39 mg/kWh  
Wirkungsgrad bis zu 109 %  
Modulation von 23 bis 100 %, um die Wärmeerzeugung gut wie möglich an die Anforderungen der Anlage anzupassen.

.....

## Installation als Kaskade

Im Rahmen einer Installation als Kaskade kann der Innovens pro bis zu 1216 kW erreichen und bleibt dabei kompakt und platzsparend.

## KONDENSATION FÜR EINE BESSERE NUTZUNG DER ENERGIE

### ALUMINIUM-SILIZIUM: EINE PERFEKTE ZUSAMMENSETZUNG FÜR EINE OPTIMIERTE NUTZUNG DES WÄRMEERZEUGERS.

- **Hervorragende chemische Beständigkeit:** Aluminium-Silizium ist beständig gegen saure Kondensate in Rauchgasen.
- **Hohe Korrosionsbeständigkeit** durch Selbstpassivierung der Oberfläche.
- **Aluminium ist ein sehr guter Wärmeleiter** (5 mal besser als Stahl).
- **Keine Einschränkungen der Rücklaftemperatur:** Der Wärmeaustausch erfolgt optimal.
- **Kondensation, Klassifizierung \*\*\*\*CE** nach der europäischen Richtlinie 92/42 EWG.
- **Hohe Reaktivität des Erzeugers** dank reduziertem Wasservolumen.
- **Umweltfreundliches Material:** unbegrenzt recycelbar.



# INNOVENS PRO

## BRENNWERTEKESSEL INNOVENS PRO

modelle		MCA	160
Nennwärmeleistung	nominal bestimmt bei $Q_{nom}$ (I)	kW	152,1
	mittelbar bestimmt bei 30 % $Q_{nom}$ (I)	kW	50,8
Nennwärmeleistung $P_n$ bei 50/30 °C		kW	161,6
Wirkungsgrad in % $\eta_{ci}$ , Last ... % und Wassertemperatur ... °C	100 % $P_n$ bei Durchschnittstemp. 70 °C	%	97,5
	30 % $P_n$ bei Rücklauftemp. 30°C	%	108,5
Wirkungsgrad bei ...% der Nennwärmeleistung	- bei 30 % $\eta_{ci}$	%	97,8
	- bei 100 % $\eta_{ci}$	%	87,8
Nennwasserdurchsatz bei $P_n$ , $\Delta t = 20$ K		m <sup>3</sup> /h	6,5
Stillstandsverluste bei $\Delta t = 30$ K		w	191
Elektrische Leistung der Zusatzerzeuger bei $P_n$ gen Elektrische Leistung der Zusatzerzeuger im Stand-by-Betrieb		w	275
		w	5
Leistungsabgabe bei min./max. 50/30 °C		kW	34,7- 161,6
Leistungsabgabe bei min./max. 80/60 °C		Kw	31,5 - 152,1
Min./max. Rauchgas-Massenstrom Min./max. Rauchgastemperatur		Kg/h	57/277
		°C	32/66
Verfügbare Druck am Heizkesselaustritt/Abgasaustritt		Pa	200
Wasservolumen Minimal erforderlicher Wasserdurchsatz *		l	17
		m <sup>3</sup> /h	0,4
Wasserseitiger Druckverlust bei $\Delta t = 20$ K		m <sup>bar</sup>	170
Gasdurchsatz max. (15 °C - 1013 mbar)	- H-/L-Erdgas	m <sup>3</sup> /h	16,5/19,6
	- Propan	m <sup>3</sup> /h	6,3
Leergewicht		kg	147

(\*) bei Betrieb bei 75°C ist der minimale Durchsatz bei  $\Delta t = 45$  K zu berechnen

### EINE FRANZÖSISCHE SPITZENMARKE

De Dietrich stützt seinen Erfolg seit mehr als drei Jahrhunderten auf die folgenden entscheidenden Werte: Qualität, Zuverlässigkeit, Nachhaltigkeit.

De Dietrich beherrscht im Interesse der Umwelt und Ihres Komforts die verschiedenen erneuerbaren Energien dank Multi-Energiesystemen, die den Planeten schützen. So gehören die Heizanlagen von De Dietrich zu den innovativsten Geräten am Markt, die dank der Unterstützung aller unserer Mitarbeiter optimale Qualität und eine einmalige Lebensdauer bieten.

Ihr Installateurbetrieb

# De Dietrich

BDR THERMEA France  
S.A.S. mit einem Kapital von 229 288 696 €  
57, rue de la Gare - F - 67580 Mertzwiller  
Tel.: +33 3 88 80 27 00 - Fax +33 3 88 80 27 99  
www.dedietrich-heiztechnik.com  
www.dedietrich-heating.com

BDR THERMEA GROUP