

Belgien

de

Deutsche Anleitung auf Anfrage erhältlich

ADVANCE



Bedienungsanleitung

Öl-Brennwert-Heizkessel

MODULENS O

AFC 18 LS

AFC 24 LS

AFC 30 LS

Inhaltsverzeichnis

1	Sicherheit	4
1.1	Sicherheit	4
1.2	Empfehlungen	5
1.3	Verantwortlichkeiten	6
1.3.1	Pflichten des Herstellers	6
1.3.2	Pflichten des Fachhandwerkers	6
1.3.3	Pflichten des Benutzers	6
2	Über dieses Handbuch	8
2.1	Benutzte Symbole	8
2.1.1	In der Anleitung verwendete Symbole	8
2.1.2	Am Gerät verwendete Symbole	8
2.2	Abkürzungen	8
3	Technische Angaben	10
3.1	Zulassungen	10
3.1.1	Ökodesign-Richtlinie	10
3.1.2	Zertifizierungen	10
3.2	Technische Daten	10
3.2.1	Technische Daten – Raumheizgeräte mit Heizkessel	10
3.2.2	Technische Daten – Heizkessel	11
4	Produktbeschreibung	13
4.1	Produktinformation	13
4.2	Umwälzpumpe	13
4.3	Hauptkomponenten	13
4.4	Beschreibung des Schaltfelds	14
4.4.1	Beschreibung der Tasten	14
4.4.2	Beschreibung der Anzeige	14
5	Bedienung	17
5.1	Navigation in den Menüs	17
5.2	Einschalten	18
5.3	Ausschalten	18
5.4	Frostschutz	18
6	Einstellungen	20
6.1	Parameter einstellen	20
6.1.1	Einstellen der Temperatur-Sollwerte	20
6.1.2	Betriebsart auswählen	20
6.1.3	Warmwassererzeugung erzwingen	21
6.1.4	Einstellung des Kontrasts und der Helligkeit des Bildschirms	22
6.1.5	Einstellen von Zeit und Datum	23
6.1.6	Auswahl eines Zeitprogramms	23
6.1.7	Anpassung des Zeitprogramms	24
6.2	Anzeige der Messwerte	26
6.2.1	Zugang	26
6.2.2	Benutzerebene – Menü #MESSUNGEN	26
7	Wartung	28
7.1	Allgemeine Hinweise	28
7.2	Besondere Anweisungen für das Schaltfeld	28
7.3	Regelmäßige Kontrollen	28
7.4	Befüllen der Anlage	29
7.5	Die Heizungsanlage entlüften	30
7.6	Entleeren der Heizungsanlage	31
8	Fehlerbehebung	32
8.1	Kurzzyklus-Sicherung	32
8.2	Meldungen (Codes vom Typ Bxx oder Mxx)	32
8.2.1	Liste von Bxx oder Mxx Fehlercodes	32
8.3	Fehler (Codes vom Typ Lxx oder Dxx)	34
8.3.1	Liste von Lxx oder Dxx Fehlercodes	35

9	Umweltschutz	40
9.1	Entsorgung und Recycling	40
9.2	Energieeinsparungen	40
9.3	Empfehlungen	40
10	Gewährleistung	41
10.1	Allgemeines	41
10.2	Garantiebedingungen	41
11	Anhang	43
11.1	Produktdatenblatt	43
11.2	Produktdatenblatt – Temperaturregelung	43
11.3	Anlagendatenblatt – Heizkessel	44

1 Sicherheit

1.1 Sicherheit



Gefahr!

Dieses Gerät kann von Kindern ab 8 Jahren und darüber sowie von Personen mit verringerten physischen, sensorischen oder mentalen Fähigkeiten oder Mangel an Erfahrung und Wissen benutzt werden, wenn sie beaufsichtigt oder bezüglich des sicheren Gebrauchs des Gerätes unterwiesen wurden und die daraus resultierenden Gefahren verstehen. Kinder dürfen nicht mit dem Gerät spielen. Reinigung und Benutzer-Wartung dürfen nicht von Kindern ohne Beaufsichtigung durchgeführt werden.



Wichtig:

Diese Anleitung kann auch auf unserer Website heruntergeladen werden.



Vorsicht!

Eine sichere Trennung der fest verlegten Leitung ist gemäß den Installationsregeln, des jeweiligen Landes, auszuführen.



Vorsicht!

Wenn mit dem Gerät ein Netzkabel geliefert wird und es sich als beschädigt herausstellt, muss es vom Hersteller, seinem Kundendienst oder ähnlich qualifizierten Fachhandwerkern ersetzt werden, um jegliche Gefahr zu vermeiden.



Vorsicht!

Den maximalen Wasserdruck am Einlass einhalten, um den ordnungsgemäßen Betrieb des Gerätes sicherzustellen, siehe das Kapitel "Technische Daten".



Gefahr!

Wenn Sie Abgase riechen:

1. Das Gerät ausschalten.
2. Die Fenster öffnen.
3. Das Gebäude evakuieren.
4. Einen qualifizierten Fachhandwerker kontaktieren.

**Warnung!**

Gemäß der Geräteeinstellungen:

- Die Temperatur der Abgasleitungen kann 60°C übersteigen.
- Die Temperatur des Heizkörpers kann bis zu 95 °C erreichen.
- Die Temperatur des Trinkwarmwassers kann 80°C erreichen (je nach Solltemperatur und Aktivierung der Legionellenschutzfunktion).

**Vorsicht!**

- Die Wartung des Gerätes darf nicht vernachlässigt werden. Für einen sicheren und optimalen Betrieb müssen Sie Ihren Heizkessel regelmäßig von einem zugelassenen Fachhandwerker warten lassen.
- Vor jeglichen Arbeiten ist das Gerät von der Stromversorgung zu trennen.
- Das Flammenschauglas nicht berühren.

1.2 Empfehlungen

**Gefahr!**

Montage-, Einbau- und Wartungsarbeiten am Gerät oder an der Anlage dürfen nur von qualifizierten Fachkräften durchgeführt werden.

- Den Wasserdruck im Kreis regelmäßig kontrollieren.
 - Mindestdruck: 0,8 bar (0,08 MPa)
 - Empfohlener Druck: zwischen 1,5 und 2 bar (0,15 und 0,2 MPa)
- Der Zugang zum Gerät muss stets möglich sein.
- Die an den Geräten angebrachten Etiketten und Schilder niemals entfernen oder verdecken. Die Etiketten und Schilder müssen während der gesamten Lebensdauer des Geräts lesbar sein.
- Das Gerät sollte in den Sommer- oder Frostschutzmodus geschaltet werden, statt ausgeschaltet zu werden, um die folgenden Funktionen sicherzustellen:
 - Blockierschutz der Pumpen
 - Frostschutz

1.3 Verantwortlichkeiten

1.3.1 Pflichten des Herstellers

Unsere Produkte werden in Übereinstimmung mit den Anforderungen der geltenden Richtlinien gefertigt. Daher werden sie mit der CE Kennzeichnung und sämtlichen erforderlichen Dokumenten ausgeliefert. Im Interesse der Qualität unserer Produkte streben wir beständig danach, sie zu verbessern. Daher behalten wir uns das Recht vor, die in diesem Dokument enthaltenen Spezifikationen zu ändern.

Wir können in folgenden Fällen als Hersteller nicht haftbar gemacht werden:

- Nichtbeachten der Installations- und Wartungsanweisungen für das Gerät.
- Nichtbeachten der Bedienungsanweisungen für das Gerät.
- Keine oder unzureichende Wartung des Gerätes.

1.3.2 Pflichten des Fachhandwerkers

Der Fachhandwerker ist verantwortlich für die Installation und die erstmalige Inbetriebnahme des Gerätes. Der Fachhandwerker hat folgende Anweisungen zu befolgen:

- Alle Anweisungen in den mit dem Gerät gelieferten Anleitungen lesen und befolgen.
- Das Gerät gemäß den geltenden Normen und gesetzlichen Vorschriften installieren.
- Die erste Inbetriebnahme sowie alle erforderlichen Kontrollen durchführen.
- Dem Benutzer die Anlage erläutern.
- Falls Wartungsarbeiten erforderlich sind, den Benutzer auf die Verpflichtung zur Überprüfung und Wartung des Gerätes zur Sicherstellung seiner ordnungsgemäßen Funktion hinweisen.
- Dem Benutzer alle Bedienungsanleitungen übergeben.

1.3.3 Pflichten des Benutzers

Damit das System optimal arbeitet, müssen folgende Anweisungen befolgt werden:

- Alle Anweisungen in den mit dem Gerät gelieferten Anleitungen lesen und befolgen.
- Für die Installation und die erste Inbetriebnahme muss qualifiziertes Fachpersonal beauftragt werden.


- Lassen Sie sich Ihre Anlage vom Fachhandwerker erklären.
- Lassen Sie die erforderlichen Prüf- und Wartungsarbeiten von einem qualifizierten Fachhandwerker durchführen.
- Die Anleitungen in gutem Zustand in der Nähe des Gerätes aufbewahren.

2 Über dieses Handbuch


2.1 Benutzte Symbole


2.1.1 In der Anleitung verwendete Symbole

In dieser Anleitung gibt es verschiedene Gefahrenstufen, um die Aufmerksamkeit auf spezielle Anweisungen zu lenken. Damit möchten wir die Sicherheit der Benutzer erhöhen, Probleme vermeiden und den ordnungsgemäßen Betrieb des Gerätes sicherstellen.


 **Gefahr!**
Gefährliche Situationen, die zu schweren Verletzungen führen können.

 **Stromschlaggefahr!**
Gefahr eines elektrischen Schlages.

 **Warnung!**
Gefährliche Situationen, die zu leichten Verletzungen führen können.

 **Vorsicht!**
Gefahr von Sachschäden.

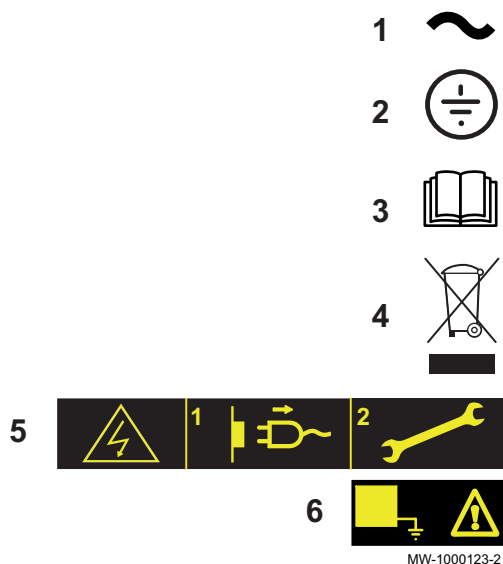
 **Wichtig:**
Bitte beachten Sie diese wichtigen Informationen.

 **Verweis:**
Bezugnahme auf andere Anleitungen oder Seiten in dieser Dokumentation.

2.1.2 Am Gerät verwendete Symbole

- 1 Wechselfspannung.
- 2 Schutzterde.
- 3 Vor der Installation und Inbetriebnahme des Heizkessels die mitgelieferten Anleitungen sorgfältig durchlesen.
- 4 Entsorgung der gebrauchten Produkte bei einer geeigneten Einrichtung für Rückgewinnung und Recycling.
- 5 Vorsicht: Stromschlaggefahr, Hochspannung führende Teile. Vor jedem Eingriff vom Stromnetz trennen.
- 6 Das Gerät an die Schutzterde anschließen.

Abb.1



2.2 Abkürzungen

- **3CE:** Sammelleitung für geschlossenen Heizkessel
- **3WV:** 3-Wege-Ventil
- **PCU:** Primary Control Unit - Leiterplatte Brennersteuerung
- **PSU:** Parameter Storage Unit - Speicher der Parameter für die Leiterplatten von PCU und SU

- **SCU:** Secondary Control Unit – DIEMATIC iSystem Leiterplatte Schaltfeld
- **SU:** Safety Unit – Sicherheitsleiterplatte
- **WW:** Warmwasser
- **Hi:** Unterer Heizwert LHV
- **Hs:** Brennwert
- **HL:** High Load – Warmwasserspeicher Plattenwärmetauscher
- **SL:** Standard Load – Warmwasserspeicher mit Heizschlange
- **SHL:** Solar High Load – Solar-Warmwasserspeicher Plattenwärmetauscher
- **HM:** Heizkessel-Modul
- **FCKW:** Fluorchlorkohlenwasserstoff

3 Technische Angaben

3.1 Zulassungen

3.1.1 Ökodesign-Richtlinie

Dieses Produkt entspricht der Europäischen Richtlinie 2009/125/EG über die umweltgerechte Gestaltung energieverbrauchsrelevanter Produkte.

3.1.2 Zertifizierungen

Tab.1

EG-Produkt-ID-Nummer	CE: 1312 CN 5691
Anschlussart	Schornstein: B ₂₃ , B _{23P} Luft-/Abgasführung: C _{13(x)} , C _{33(x)} , C _{93(x)}

Tab.2

Deutschland	Die Heizkessel erfüllen die Verordnung 1. BImSchV, Version 2010.
Schweiz	VKF (Vereinigung kantonaler Feuerversicherungen) Zulassungsnr.: 24502
Belgien	<ul style="list-style-type: none"> Die Heizkessel entsprechen den Anforderungen des Qualitätslabels Optimaz-Elite.. Die Heizkessel entsprechen den Anforderungen und Normen, die in den Königlichen Verordnungen vom 8. Januar 2004 und 17. Juli 2009 festgelegt sind.

3.2 Technische Daten

3.2.1 Technische Daten – Raumheizgeräte mit Heizkessel

Tab.3 Technische Parameter für Raumheizgeräte mit Heizkessel

Modell			AFC 18 LS	AFC 24 LS	AFC 30 LS
Brennwertkessel			Ja	Ja	Ja
Niedertemperaturkessel ⁽¹⁾			Nein	Nein	Nein
B1-Kessel			Nein	Nein	Nein
Raumheizgerät mit Kraft-Wärme-Kopplung			Nein	Nein	Nein
Kombiheizgerät			Ja	Ja	Ja
Wärmenennleistung	<i>Nennleistung</i>	kW	17	23	29
Bei Wärmenennleistung und Hochtemperaturbetrieb ⁽²⁾	P_4	kW	17,1	22,8	28,6
Bei 30 % der Wärmenennleistung und Niedertemperaturbetrieb ⁽¹⁾	P_1	kW	5,4	7,2	8,9
Jahreszeitbedingte Raumheizungs-Energieeffizienz	η_s	%	90	90	90
Bei Wärmenennleistung und Hochtemperaturbetrieb ⁽²⁾	η_4	%	92,0	91,6	91,9
Bei 30 % der Wärmenennleistung und Niedertemperaturbetrieb ⁽¹⁾	η_1	%	96,9	96,1	95,7
Hilfsstromverbrauch					
Bei Volllast	el_{max}	kW	0,162	0,165	0,189
Bei Teillast	el_{min}	kW	0,072	0,082	0,086
Standby	P_{SB}	kW	0,006	0,006	0,006
Weitere technische Daten					
Wärmeverlust im Bereitschaftsbetrieb	P_{stby}	kW	0,109	0,109	0,128
Energieverbrauch der Zündflamme	P_{ign}	kW	-	-	-

Modell			AFC 18 LS	AFC 24 LS	AFC 30 LS
Jährlicher Energieverbrauch	Q_{HE}	GJ	54	74	93
Schalleistungspegel in Innenräumen - für Luft/ Abgasanschluss Typ B	L_{WA}	dB	61	61	61
Schalleistungspegel in Innenräumen - für Luft/ Abgasanschluss Typ C	L_{WA}	dB	58	63	59
Stickoxidausstoß	NO_x	mg/kWh	79	72	78
(1) Niedertemperaturbetrieb bedeutet eine Rücklauftemperatur (am Heizgeräteeinlass) für Brennwertkessel von 30 °C, für Niedertemperaturkessel von 37 °C und für andere Heizgeräte von 50 °C. (2) Hochtemperaturbetrieb bedeutet eine Rücklauftemperatur von 60 °C am Heizgeräteeinlass und eine Vorlauftemperatur von 80 °C am Heizgeräteauslass.					



Verweis:
Kontaktdetails auf der letzten Seite.

3.2.2 Technische Daten – Heizkessel

Tab.4 Prüfbedingungen:

O ₂	5 % bei Minimalleistung und 3 % bei Maximalleistung
Maximaler Betriebsdruck – Primärkreis (Wassererwärmung)	3 bar (0,3 MPa)
Zulässige Betriebstemperatur	85 °C
Kesseltemperatur	Einstellbar von 30 bis 90 °C
Sicherheitstemperaturwächter	105 °C
Minimale Vorlauftemperatur	20 °C
Minimale Rücklauftemperatur	20 °C
Raumtemperatur	20 °C

Tab.5

Heizkessel		Einheit	AFC 18 LS		AFC 24 LS		AFC 30 LS	
			Minimalleistung	Volle Leistung	Minimalleistung	Volle Leistung	Minimalleistung	Volle Leistung
Leistungsaufnahme (LHV)		kW	10,4	17,6	13,9	23,5	17,4	29,4
Nennleistung (P_n) bei 50/30 °C		kW	10,6	18,0	14,1	24,0	17,6	30,0
Nennwärmeleistung (P _n) bei 80/60 °C		kW	10,0	17,1	13,4	22,8	16,7	28,6
Hi Wirkungsgrad	100 % Nennwärmeleistung (P _n) bei 80/60 °C	%	96,3	97,2	96,4	97,1	95,9	97,4
	Abgastemperatur	°C	< 60	< 70	< 60	< 70	< 65	< 75
	100 % Nennwärmeleistung (P _n) bei 50/30 °C	%	101,5	102,1	101,4	102,0	101,1	101,6
	Abgastemperatur	°C	<40	<45	<40	<45	<45	<50
	Abgastemperatur	°C	<40	<45	<40	<45	<45	<50

Heizkessel		Einheit	AFC 18 LS		AFC 24 LS		AFC 30 LS	
			Minimalleistung	Volle Leistung	Minimalleistung	Volle Leistung	Minimalleistung	Volle Leistung
Hi Jahreswirkungsgrad	bei 75/60 °C	%	101,1		100,9		100,7	
	bei 40/30 °C	%	105,3		105,1		104,6	
Verfügbarer Druck am Abgasstutzen (Pn)		mbar ⁽¹⁾	0,14		0,22		0,33	
		Pa	14		22		33	
O ₂ -Gehalt (Minimalleistung – Start – Maximalleistung)		%	7 - 4,5 - 4		7 - 5 - 4		4 - 3 - 3	
CO ₂ -Gehalt ⁽²⁾ (Minimalleistung – Start – Maximalleistung)		%	10,2 - 12,1 - 12,5		10,2 - 11,7 - 12,5		12,5 - 13,2 - 13,2	
Wasser-Nenn-durchflussmenge bei Pn (50/30°C)	ΔT = 20K	m ³ /h	0,773		1,032		1,291	
Verluste durch die Wände	ΔT = 50 K	%	127		127		152	
Verluste durch die Wände	ΔT = 25 K	%	53		53		64	
Druckverlust Hydraulikkreis (Pn)	ΔT = 10K	mbar ⁽³⁾	66,0		117,0		183,0	
Druckverlust Hydraulikkreis (Pn)	ΔT = 15K	mbar ⁽³⁾	29,0		52,0		81,0	
Druckverlust Hydraulikkreis (Pn)	ΔT = 20K	mbar ⁽³⁾	16,0		29,0		46,0	
Elektrische Leistung des Heizkessels allein , ohne Zubehör		W	128	272	128	272	128	272
Wasserinhalt		Liter	47		47		58	
Abgasmassenstrom (Nennwärmeleistung Pn)		kg/s	0,0075		0,01		0,0125	
		kg/h	27		36		45	
Nettogewicht (ohne Verpackung)		kg	117		117		135	
<p>(1) Diese Werte gelten für flexible Abgasleitungen (Ø 80 mm). Für Deutschland: Diese Leitungen sind starr. Die Länge von starren Abgasleitungen ist aus technischen, anlaufbedingten Gründen auf 18 Meter begrenzt.</p> <p>(2) Gehaltswerte als Richtwerte für Öl mit max. CO₂ gleich 15,4 %.</p> <p>(3) 1 mbar = 10 mm CE = 100 Pa</p>								

4 Produktbeschreibung

4.1 Produktinformation

Öl-Brennwertkessel in Standkesselbauweise

- Nur Heizung (mit der Möglichkeit in Kombination mit einem Warmwasserspeicher Warmwasser zu produzieren).
- Hocheffiziente Heizung.
- Geringe Schadstoffemission.
- Vormontierter und voreingestellter modulierender Ölbrenner.
- Kesselkörper aus Edelstahl.
- DIEMATIC iSystem elektronisches Premium-Schaltfeld.
- Abgasleitung durch einen Anschluss für Luft-/Abgasführung oder Schornstein.
- Abgasleitung über Anschluss für Schornstein.

4.2 Umwälzpumpe

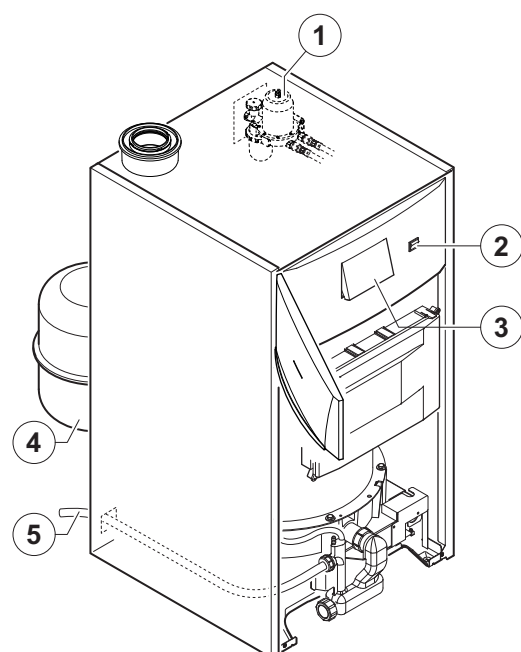


Wichtig:

Der Richtwert für die effizientesten Umwälzpumpen ist $EEL \leq 0,20$.

4.3 Hauptkomponenten

Abb.2



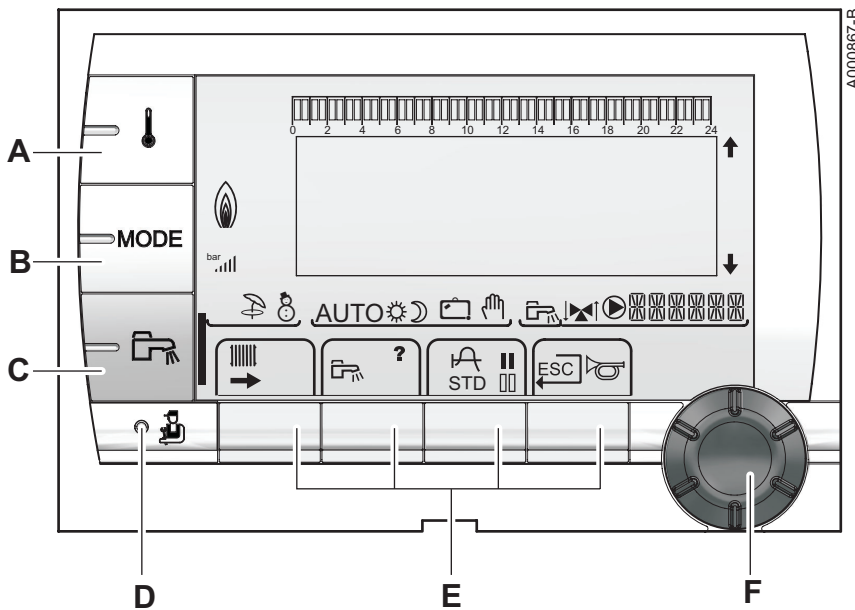
- 1 Ölfilter, Luftabscheider und Absperrventil
 - 2 Ein/Aus-Schalter
 - 3 Bedienteil
 - 4 18 Liter Ausdehnungsgefäß (optional)
- Belgien:** optionales Ausdehnungsgefäß
- 5 Schlauch zur Kondenswasserableitung

C003260-B

4.4 Beschreibung des Schaltfelds

4.4.1 Beschreibung der Tasten

Abb.3



- A** Temperatureinstellungstaste (Heizung, Warmwasser, Schwimmbad)
B Taste zur Auswahl des Betriebsmodus
C Taste zur manuellen Aussetzung der Warmwasserbereitung
D Taste für den Zugriff auf die dem Fachhandwerker vorbehaltenen Parameter
E Tasten mit variabler Funktion in den verschiedenen Menüs

- F** Drehknopf:
- Drehen Sie den Drehknopf, um sich durch die Menüs zu bewegen oder Werte zu ändern
 - Drücken Sie den Drehknopf, um ein ausgewähltes Menü aufzurufen oder die Änderung eines Wertes zu bestätigen

4.4.2 Beschreibung der Anzeige

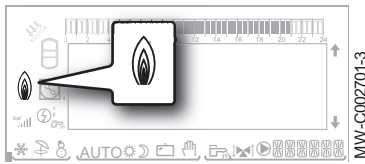
■ Bedeutung der Tasten

Abb.4



- ➔ Zugang zu den verschiedenen Menüs
- 📖 Blättern durch Menüs
- 📄 Blättern durch Parameter
- ❓ Verfügbare Hilfe
- 📈 Anzeige der Kurve für den ausgewählten Parameter
- STD Zurücksetzen der Zeitprogramme auf Null
- || Auswahl des Zeitbereichs im Komfortmodus
- ||| Auswahl des Zeitbereichs im Absenkmodus
- ↶ Rückkehr zur vorherigen Ebene
- ESC Rückkehr zur vorherigen Menüebene, ohne die vorgenommenen Änderungen zu speichern
- 📣 Manuelle Entstörung

Abb.5



■ Leistungsniveau der Flamme



Das ganze Symbol blinkt. Brennerstart aber keine Flamme



Ein Teil des Symbols blinkt: Leistung wird erhöht



Feststehendes Symbol: gewünschte Leistung erreicht

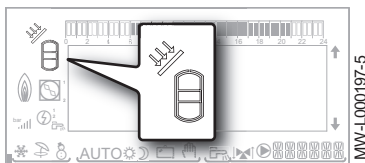


Ein Teil des Symbols blinkt: Leistung nimmt ab

■ Solar

Die Anzeige erscheint, wenn ein Solar-Warmwasserspeicher angeschlossen ist.

Abb.6



Solar-Druckerhöhungspumpe läuft



Oberer Teil des Speichers wird wieder auf den Solar-Warmwassersollwert aufgeheizt



Oberer und mittlerer Teil des Speichers wird wieder auf den Solar-Warmwassersollwert aufgeheizt

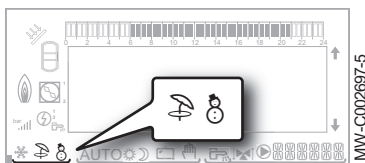


Ganzer Speicher wird wieder auf den Solar-Warmwassersollwert aufgeheizt



Speicher nicht aufgeladen und Solarregelung vorhanden

Abb.7



■ Sommer/Winter-Modi



Sommermodus ein:

- Heizung ausgeschaltet,
- Warmwassererwärmung wird weiterhin sichergestellt.



Wintermodus ein:

- Heizung läuft,
- Warmwassererwärmung wird weiterhin sichergestellt.

■ Betriebsarten

Abb.8



AUTO Betrieb im Automatikmodus je nach Zeitprogramm



KOMFORT-Modus: Das Symbol wird angezeigt, wenn eine **TAG**-Abweichung (Komfort) aktiviert ist

- Nicht blinkendes Symbol: permanente Abweichung
- Blinkendes Symbol: vorübergehende Abweichung



ABSENKTEMPERATUR-Modus: Das Symbol wird angezeigt, wenn eine **NACHT**-Abweichung (reduziert) aktiviert ist

- Nicht blinkendes Symbol: permanente Abweichung
- Blinkendes Symbol: vorübergehende Abweichung



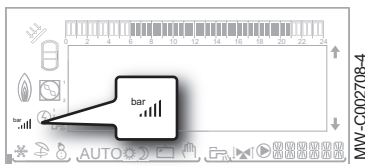
FERIEN-Modus: Das Symbol wird angezeigt, wenn eine **FERIEN**-Abweichung (Frostschutz) aktiviert ist

- Nicht blinkendes Symbol: **FERIEN** Modus aktiv
- Blinkendes Symbol: **FERIEN** Modus programmiert.



HAND Modus: Der Kessel arbeitet mit dem angezeigten Sollwert. Alle Pumpen laufen. Die Dreiwegemischer werden nicht angesteuert.

Abb.9



■ Anlagendruck

bar Druckanzeige: Wasserdrucksensor angeschlossen

- Nicht blinkendes Symbol: ausreichender Wasserdruck
- Blinkendes Symbol: unzureichender Wasserdruck

||| Wasserdruckniveau

- 0,9 bis 1,1 bar
- | 1,2 bis 1,5 bar
- || 1,6 bis 1,9 bar
- ||| 2,0 bis 2,3 bar
- ||| 2,4 bar

■ Warmwasser-Abweichung

Wenn eine Warmwasser-Abweichung aktiviert ist, wird unten links ein senkrechter Balken angezeigt.

- | Nicht blinkendes Symbol: permanente Abweichung
- | Blinkendes Symbol: vorübergehende Abweichung

Abb.10

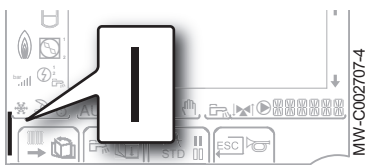
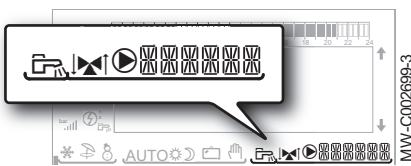


Abb.11



■ Informationen über die Kreise

🏠 Warmwasserproduktion läuft

⌘ 3-Wege-Mischer angeschlossen:

- ⌘: Dreiwegemischer offen
- ⌘: Dreiwegemischer geschlossen

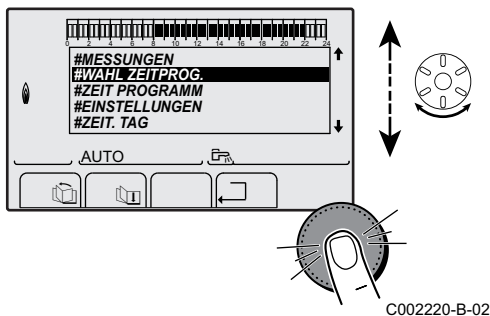
▶ Pumpe läuft

|||| Name des Kreises, dessen Parameter angezeigt werden

5 Bedienung

5.1 Navigation in den Menüs

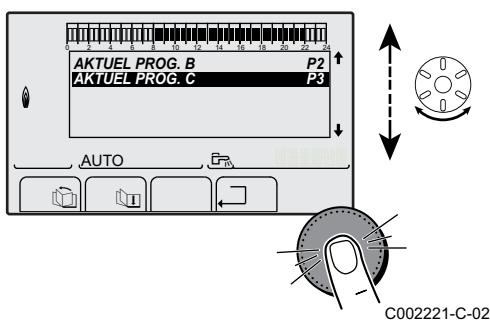
Abb.12



1. Zur Auswahl des gewünschten Niveaus den Drehknopf drehen.
2. Zum Aufrufen des Menüs den Drehknopf drücken.

Für die Rückkehr zur vorherigen Anzeige die Taste drücken.

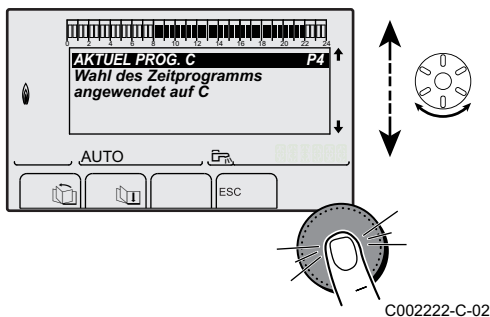
Abb.13



3. Zur Auswahl des gewünschten Parameters den Drehknopf drehen.
4. Zum Ändern des Parameters den Drehknopf drücken.

Für die Rückkehr zur vorherigen Anzeige die Taste drücken.

Abb.14



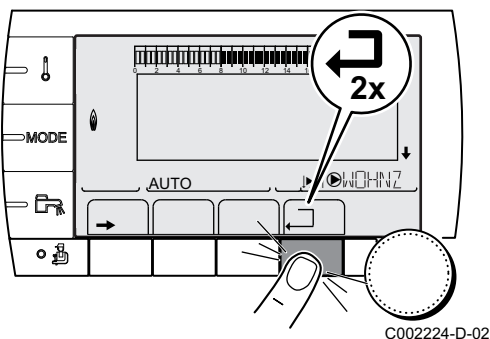
5. Drehen Sie den Drehknopf, um einen Parameter zu ändern.
6. Zum Bestätigen den Drehknopf drücken.



Wichtig:

Drücken Sie die Taste ESC, um abubrechen.

Abb.15



7. Um zur Hauptanzeige zurückzukehren, zweimal die Taste drücken.

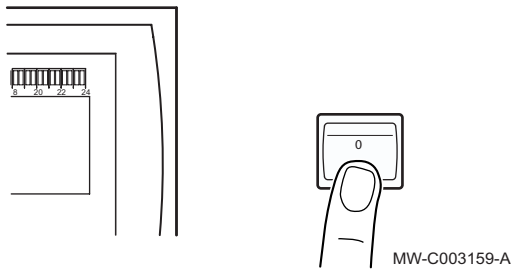


Wichtig:

Statt des Drehknopfs können auch die Tasten und verwendet werden.

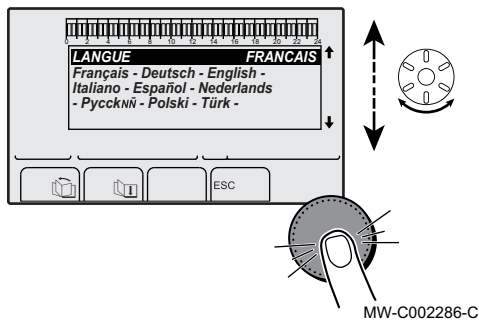
5.2 Einschalten

Abb.16



1. Den Heizkessel mit dem Ein/Aus-Schalter einschalten.

Abb.17



2. Beim ersten Einschalten des Heizkessels wird der Parameter **SPRACHE** angezeigt. Die gewünschte Sprache durch Drehen des Drehknopfs auswählen.
3. Zum Bestätigen den Drehknopf drücken.
 - ⇒ Der Heizkessel startet einen automatischen Entlüftungszyklus, der etwa 3 Minuten dauert und bei jeder Stromunterbrechung wiederholt wird. Im Falle einer Störung wird der Fehlercode im Bildschirm angezeigt.
4. Wasserdruck der Anlage, der am Bildschirm des Schaltfeldes ausgewiesen ist, prüfen.
 - ⇒ **Wichtig:** Wenn der Wasserdruck unter 0,8 bar liegt, das System mit Wasser nachfüllen (der empfohlene Wasserdruck liegt zwischen 1,5 und 2,0 bar).

5.3 Ausschalten

Wenn das Zentralheizungssystem über einen längeren Zeitraum nicht benutzt wird, empfehlen wir, den Heizkessel auszuschalten.

1. Den Ein/Aus-Schalter auf Aus stellen.
2. Die Stromversorgung des Heizkessels unterbrechen.
3. Die Ölzufuhr schließen.
4. Frostschutz des Heizkessels und der Anlage sicherstellen.
5. Lassen Sie den Heizkessel und den Schornstein sorgfältig reinigen.
6. Die Tür des Heizkessels schließen, um jegliche Luftzirkulation im Inneren zu verhindern.
7. Kessel/Schornstein-Verbindungsrohr abnehmen und Abgasstutzen verschließen.
8. Den Warmwasserspeicher und die Trinkwasserrohre entleeren (bei Modulen mit Warmwasserproduktion).

5.4 Frostschutz

Wenn die Temperatur des Heizungswassers im Heizkessel zu niedrig ist, wird das integrierte Heizkesselschutzsystem aktiviert. Dieser Schutz funktioniert folgendermaßen:

- Wenn die Wassertemperatur unter 7 °C liegt, schaltet sich die Heizungspumpe ein.
- Wenn die Wassertemperatur unter 4 °C liegt, schaltet sich der Heizkessel ein.
- Wenn die Wassertemperatur über 10 °C liegt, schaltet der Heizkessel aus und die Umwälzpumpe läuft noch eine Weile nach (Pumpennachlauf eingeschaltet).
- Wenn die Temperatur des Wassers im Pufferspeicher unter 4 °C liegt, wird es wieder auf seinen Sollwert aufgeheizt.

**Vorsicht!**

- Die Frostschutzfunktion wird mit der Abschaltung des Gerätes deaktiviert.
- Der Heizkesselschutz schützt nur den Heizkessel, nicht die Anlage. Zum Schutz der Anlage das Gerät in den Modus **FERIEN** schalten.

Der Modus **FERIEN** schützt:

- Die Anlage, wenn die Außentemperatur unter 3 °C (Werkseinstellung) liegt.
- Die Raumtemperatur, wenn eine Fernbedienung angeschlossen ist und die Raumtemperatur unter 6 °C liegt (Werkseinstellung).
- Der Warmwasserspeicher, wenn die Temperatur im Warmwasserspeichers unter 4 °C liegt (das Wasser wird wieder auf 10 °C aufgewärmt).

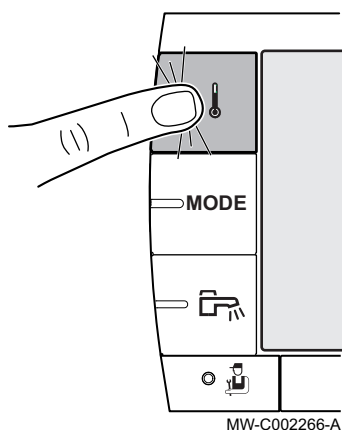
**Verweis:**

Zur Konfiguration des Modus **FERIEN**: Siehe Kapitel "Auswählen der Betriebsart".

6 Einstellungen

6.1 Parameter einstellen

Abb.18



6.1.1 Einstellen der Temperatur-Sollwerte

Zum Einstellen der verschiedenen Temperaturen für Heizen, WW oder Schwimmbad wie folgt vorgehen:

1. Taste drücken.
2. Zur Auswahl des gewünschten Parameters den Drehknopf drehen.
3. Zum Ändern des Parameters den Drehknopf drücken.
Für die Rückkehr zur vorherigen Anzeige die Taste drücken.
4. Drehen Sie den Drehknopf, um einen Parameter zu ändern.
5. Zum Bestätigen den Drehknopf drücken.



Wichtig:

Drücken Sie die Taste ESC, um abubrechen.

■ Menü

Tab.6

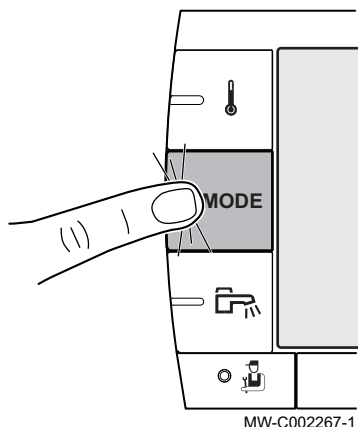
Parameter	Einstellbereich	Beschreibung	Werkseinstellung
TEMP.TAG A	5 bis 30°C	Gewünschte Raumtemperatur im Komfortbetrieb von Kreis A	20°C
TEMP.NACHT A	5 bis 30°C	Gewünschte Raumtemperatur im Nachtbetrieb von Kreis A	16°C
TEMP.TAG B ⁽¹⁾	5 bis 30°C	Gewünschte Raumtemperatur im Komfortbetrieb von Kreis B	20°C
TEMP.NACHT B ⁽¹⁾	5 bis 30°C	Gewünschte Raumtemperatur im Nachtbetrieb von Kreis B	16°C
TEMP.TAG C ⁽¹⁾	5 bis 30°C	Gewünschte Raumtemperatur im Komfortbetrieb von Kreis C	20°C
TEMP.NACHT C ⁽¹⁾	5 bis 30°C	Gewünschte Raumtemperatur im Nachtbetrieb von Kreis C	16°C
TEMP.WW ⁽¹⁾	10 bis 80°C	Gewünschte Warmwassertemperatur im Warmwasserkreis.	55°C
T.SPEICHER AUX ⁽¹⁾	10 bis 90°C	Gewünschte Warmwassertemperatur im Zusatzkreis	55°C
TEMP.WW A ⁽¹⁾	10 bis 90°C	Gewünschte Warmwassertemperatur im Speicher für Kreis A	55°C
T.SOLARSPEICH. ⁽¹⁾	20 bis 80°C	Maximale Ladetemperatur der Solarzone des Speichers	65°C
T.SCHWIMMBAD B ⁽¹⁾	HG, 0,5 bis 39°C	Gewünschte Temperatur für Schwimmbad B	20°C
T.SCHWIMMBAD C ⁽¹⁾	HG, 0,5 bis 39°C	Gewünschte Temperatur für Schwimmbad C	20°C
TEMP.WW NACHT	10 bis 80°C	Gewünschte Warmwassertemperatur im Warmwasserkreis.	10°C
TEMP.WW NACHTAUX	10 bis 90°C	Gewünschte Warmwassertemperatur im Zusatzkreis	10°C
TEMP.WW NACHT.A	10 bis 90°C	Gewünschte Warmwassertemperatur in Kreis A	10°C


(1) Dieser Parameter wird nur für die Optionen, Kreise und Fühler angezeigt, die tatsächlich angeschlossen sind.

6.1.2 Betriebsart auswählen

Gehen Sie zur Auswahl einer Betriebsart wie folgt vor:

Abb.19



1. Die Taste **MODE** drücken.
2. Zur Auswahl des gewünschten Parameters den Drehknopf drehen.
3. Zum Ändern des Parameters den Drehknopf drücken.
Für die Rückkehr zur vorherigen Anzeige die Taste  drücken.
4. Drehen Sie den Drehknopf, um einen Parameter zu ändern.
5. Zum Bestätigen den Drehknopf drücken.

**Wichtig:**

Drücken Sie die Taste ESC, um abzubrechen.

■ Menü MODE

Tab.7

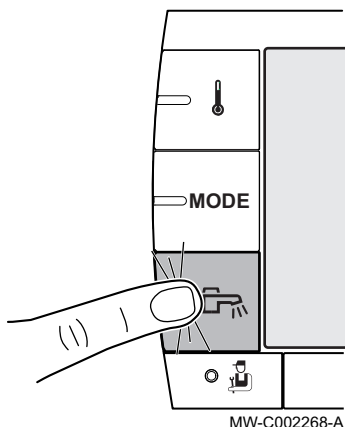
Parameter	Einstellbereich	Beschreibung	Werkseinstellung
AUTOMATIK		Die Komfortbetriebszeiten werden durch das Zeitschaltungsprogramm bestimmt.	
TAG	7/7, xx:xx	Der Komfortbetrieb wird bis zur angegebenen Zeit oder permanent (7/7) erzwungen.	Aktuelle Zeit + 1 Stunde
NACHT	7/7, xx:xx	Der Nachtbetrieb wird bis zur angegebenen Zeit oder permanent (7/7) erzwungen.	Aktuelle Zeit + 1 Stunde
FERIEN	7/7, 1 bis 364	Der Frostschutzbetrieb ist für alle Kesselkreise aktiviert. Anzahl Tage' Urlaub: xx ⁽¹⁾ Heizbetrieb stoppen: xx:xx ⁽¹⁾ Heizbetrieb wieder starten: xx:xx ⁽¹⁾	Aktuelles Datum + 1 Tag
SOMMER		Die Heizung ist abgeschaltet. Die Warmwasserbereitung erfolgt weiterhin.	
HAND		Der Generator arbeitet nach Maßgabe der Sollwerteneinstellung. Alle Pumpen laufen. Möglichkeit der Sollwerteneinstellung durch einfaches Drehen des Drehknopfs.	
AUTO FORCIEREN⁽²⁾	EIN/ AUS	An der Fernbedienung ist eine Abweichung des Betriebsbetriebsart aktiviert (optional). Um einen Betrieb aller Kreise im AUTOMATIK zu erzwingen, wählen Sie EIN aus.	

(1) Die Anfangs- und Endtage sowie die Anzahl der Tage werden in Bezug aufeinander berechnet.
(2) Dieser Parameter wird nur angezeigt, wenn ein Raumfühler angeschlossen ist.

6.1.3 Warmwassererzeugung erzwingen

Um die Warmwasserbereitung zu erzwingen, gehen Sie wie folgt vor:

Abb.20



1. Taste drücken.
2. Zur Auswahl des gewünschten Parameters den Drehknopf drehen.
3. Zum Ändern des Parameters den Drehknopf drücken.
Für die Rückkehr zur vorherigen Anzeige die Taste drücken.
4. Drehen Sie den Drehknopf, um einen Parameter zu ändern.
5. Zum Bestätigen den Drehknopf drücken.

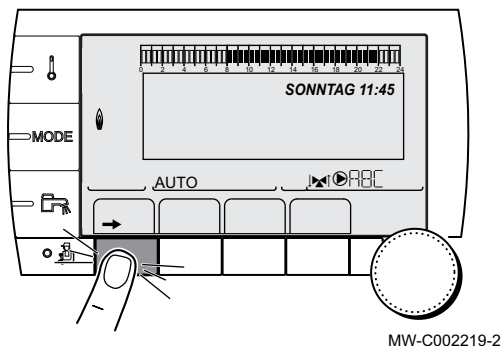
i Wichtig:
Drücken Sie die Taste ESC, um abzurechnen.

■ Menü

Parameter	Beschreibung	Werksvoreinstellung
AUTOMATIK	Die Komfortzeiten der Warmwasserproduktion werden durch das Zeitprogramm bestimmt.	
KOMFORT	Der Warmwasserbereitungs-Komfortbetrieb wird bis zur angezeigten Uhrzeit oder permanent (24/7) erzwungen.	Aktuelle Zeit + 1 Stunde

6.1.4 Einstellung des Kontrasts und der Helligkeit des Bildschirms

Abb.21



1. Zum Aufrufen der Benutzerebene die Taste drücken.
2. Das Menü **#EINSTELLUNGEN** auswählen.

i Wichtig:

- Nutzen Sie den Drehknopf, um sich durch die Menüs zu bewegen oder Werte zu ändern.
- Drücken Sie den Drehknopf, um ein ausgewähltes Menü aufzurufen oder die Änderung eines Wertes zu bestätigen.

📖 Verweis:
Eine detaillierte Erläuterung der Navigation in den Menüs finden Sie im Kapitel: "Navigation in den Menüs".

3. Stellen Sie die folgenden Parameter ein:

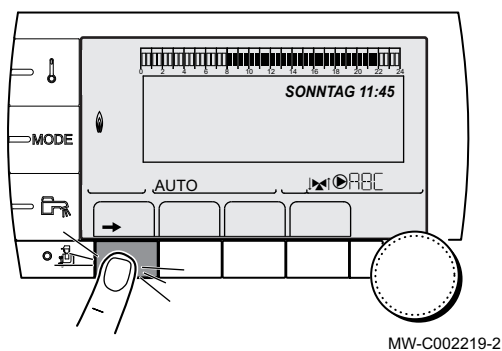
■ Menü Benutzerebene **#EINSTELLUNGEN**

Tab.8

Parameter	Einstellbereich	Beschreibung	Werkseinstellung	Kundeneinstellung
KONTRAST ANZ.		Einstellung des Kontrasts des Displays.		
BELEUCHT.	KOMFORT	Das Display wird tagsüber kontinuierlich beleuchtet.	ECO	
	ECO	Das Display wird nach jedem Tastendruck 2 Minuten lang beleuchtet.		

6.1.5 Einstellen von Zeit und Datum

Abb.22



MW-C002219-2

1. Zum Aufrufen der Benutzerebene die Taste ➔ drücken.
2. Wählen Sie das Menü **#ZEIT.TAG** aus.

**Wichtig:**

- Nutzen Sie den Drehknopf, um sich durch die Menüs zu bewegen oder Werte zu ändern.
- Drücken Sie den Drehknopf, um ein ausgewähltes Menü aufzurufen oder die Änderung eines Wertes zu bestätigen.

**Verweis:**

Eine detaillierte Erläuterung der Navigation in den Menüs finden Sie im Kapitel: "Navigation in den Menüs".

3. Stellen Sie die folgenden Parameter ein:

■ Benutzerebene – Menü **#ZEIT.TAG**

**Wichtig:**

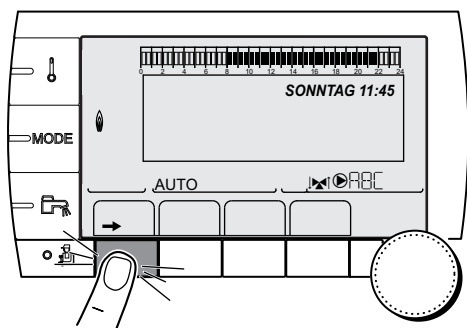
Je nach Konfiguration

Tab.9

Parameter	Einstellbereich	Beschreibung	Werkseinstellung	Kundeneinstellung
STUNDEN	0 bis 23	Einstellung der Stunden		
MINUTEN	0 bis 59	Einstellung der Minuten		
TAG	Montag bis Sonntag	Einstellung des Wochentags		
DATUM	1 bis 31	Einstellung des Datums		
MONAT	Januar bis Dezember	Einstellung des Monats		
JAHR	2008 bis 2099	Einstellung des Jahres		
SOM.ZEIT	AUTO	Automatische Umschaltung auf Sommer- (am letzten Sonntag im März) und Winterzeit (am letzten Sonntag im Oktober).	AUTO	
	MANU	Für Länder ohne Sommerzeitumstellung oder mit einer Umstellung zu einem anderen Datum.		

6.1.6 Auswahl eines Zeitprogramms

Abb.23



MW-C002219-2

1. Zum Aufrufen der Benutzerebene die Taste ➔ drücken.
2. Wählen Sie das Menü **#WAHL ZEITPROG.** aus.

**Wichtig:**

- Nutzen Sie den Drehknopf, um sich durch die Menüs zu bewegen oder Werte zu ändern.
- Drücken Sie den Drehknopf, um ein ausgewähltes Menü aufzurufen oder die Änderung eines Wertes zu bestätigen.

**Verweis:**

Eine detaillierte Erläuterung der Navigation in den Menüs finden Sie im Kapitel: "Navigation in den Menüs".

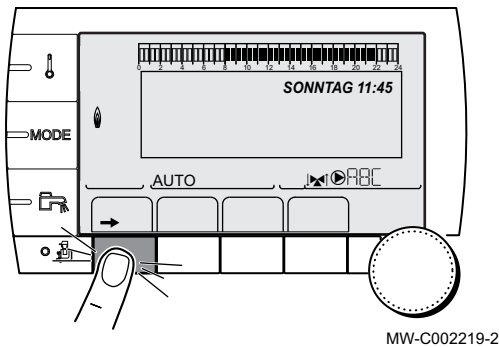
3. Wählen Sie den gewünschten Parameter aus.
4. Weisen Sie das gewünschte Zeitprogramm (**P1** bis **P4**) mithilfe des Drehknopfs einem Kreis zu.

■ Benutzerebene – Menü #WAHL ZEITPROG.

Tab.10

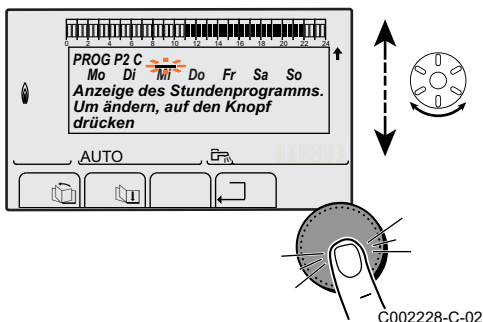
Parameter	Einstellbereich	Beschreibung
AKTUEL PROG.A	P1 / P2 / P3 / P4	Komfortprogramm aktiv (Kreis A)
AKTUEL PROG.B	P1 / P2 / P3 / P4	Komfortprogramm aktiv (Kreis B)
AKTUEL PROG.C	P1 / P2 / P3 / P4	Komfortprogramm aktiv (Kreis C)

Abb.24



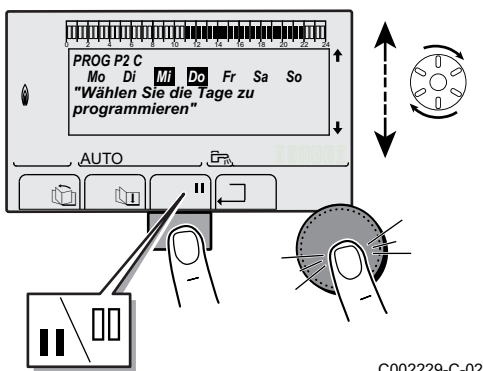
MW-C002219-2

Abb.25



C002228-C-02

Abb.26



C002229-C-02

6.1.7 Anpassung des Zeitprogramms

1. Zum Aufrufen der Benutzerebene die Taste **→** drücken.
2. Wählen Sie das Menü **#ZEIT PROGRAMM** aus.



Wichtig:

- Nutzen Sie den Drehknopf, um sich durch die Menüs zu bewegen oder Werte zu ändern.
- Drücken Sie den Drehknopf, um ein ausgewähltes Menü aufzurufen oder die Änderung eines Wertes zu bestätigen.



Verweis:

Eine detaillierte Erläuterung der Navigation in den Menüs finden Sie im Kapitel: "Navigation in den Menüs".

3. Wählen Sie den gewünschten Parameter aus.
4. Wählen Sie das zu ändernde Zeitprogramm aus.
5. **Die Tage auswählen, für die das Zeitprogramm geändert werden soll:** Den Drehknopf bis zum gewünschten Tag nach links drehen. Zum Bestätigen den Drehknopf drücken.

6. **||** : Auswahl der Tage

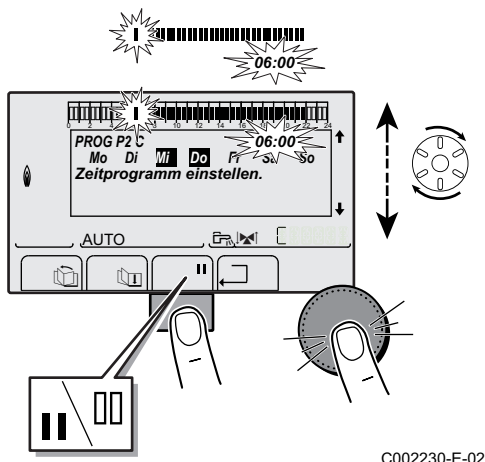
Die Taste **||** / **|||** gedrückt halten, bis das Symbol **||** angezeigt wird. Den Drehknopf nach rechts drehen, um die gewünschten Tage auszuwählen.

||| : Abwählen von Tagen

Halten Sie die Taste **||** / **|||** gedrückt, bis das Symbol **|||** angezeigt wird. Drehen Sie den Drehknopf nach rechts, um die gewünschten Tage abzuwählen.

7. Drücken Sie nach der Auswahl der gewünschten Tage den Drehknopf, um Ihre Auswahl zu bestätigen.
8. **Zur Bestimmung der Zeiträume für den Komfort- und den Nachtbetrieb:** Drehen Sie den Drehknopf nach links, bis **0:00** angezeigt wird. Das erste Segment der Balkengrafik des Zeitprogramms blinkt.

Abb.27



C002230-E-02

9. **||** : Auswahl des Komfortbetriebs

Die Taste **||** / **|||** gedrückt halten, bis das Symbol **||** angezeigt wird. Den Drehknopf nach rechts drehen, um einen Zeitraum für den Komfortbetrieb auszuwählen.

||| : Auswahl des Nachtbetriebs

Halten Sie die Taste **||** / **|||** gedrückt, bis das Symbol **|||** angezeigt wird. Drehen Sie den Drehknopf nach rechts, um einen Zeitraum für den Nachtbetrieb auszuwählen.

10. Drücken Sie nach der Auswahl der gewünschten Zeiträume für den Komfortbetrieb den Drehknopf, um Ihre Auswahl zu bestätigen.

■ Benutzerebene – Menü #ZEIT PROGRAMM

Tab.11

Parameter	Zeitprogramm	Beschreibung
ZEIT PROG.A	PROG P2 A PROG P3 A PROG P4 A	Zeitprogramm Kreis A
ZEIT PROG.B	PROG P2 B PROG P3 B PROG P4 B	Zeitprogramm Kreis B
ZEIT PROG.C	PROG P2 C PROG P3 C PROG P4 C	Zeitprogramm Kreis C
ZEIT PROG.WW		Zeitprogramm für den Warmwasserkreis
ZEIT PROG.AUX		Zeitprogramm Zusatzkreis

■ Benutzerebene – Menü #ZEIT PROGRAMM

Tab.12

	Tag	Komfortperioden/Laden aktiviert:			
		P1 _____	P2 _____	P3 _____	P4 _____
ZEIT PROG.A	Montag	6:00 bis 22:00			
	Dienstag	6:00 bis 22:00			
	Mittwoch	6:00 bis 22:00			
	Donnerstag	6:00 bis 22:00			
	Freitag	6:00 bis 22:00			
	Samstag	6:00 bis 22:00			
	Sonntag	6:00 bis 22:00			
ZEIT PROG.B	Montag	6:00 bis 22:00			
	Dienstag	6:00 bis 22:00			
	Mittwoch	6:00 bis 22:00			
	Donnerstag	6:00 bis 22:00			
	Freitag	6:00 bis 22:00			
	Samstag	6:00 bis 22:00			
	Sonntag	6:00 bis 22:00			

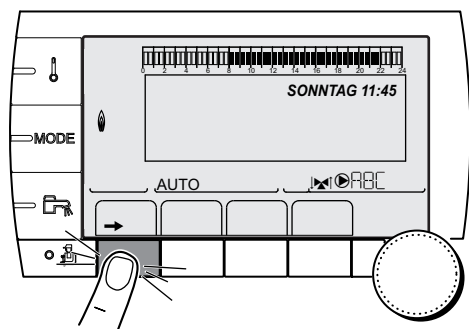
	Tag	Komfortperioden/Laden aktiviert:			
ZEIT PROG.C	Montag	6:00 bis 22:00			
	Dienstag	6:00 bis 22:00			
	Mittwoch	6:00 bis 22:00			
	Donnerstag	6:00 bis 22:00			
	Freitag	6:00 bis 22:00			
	Samstag	6:00 bis 22:00			
	Sonntag	6:00 bis 22:00			
ZEIT PROG.WW	Montag	6:00 bis 22:00			
	Dienstag	6:00 bis 22:00			
	Mittwoch	6:00 bis 22:00			
	Donnerstag	6:00 bis 22:00			
	Freitag	6:00 bis 22:00			
	Samstag	6:00 bis 22:00			
	Sonntag	6:00 bis 22:00			
ZEIT PROG.AUX	Montag	6:00 bis 22:00			
	Dienstag	6:00 bis 22:00			
	Mittwoch	6:00 bis 22:00			
	Donnerstag	6:00 bis 22:00			
	Freitag	6:00 bis 22:00			
	Samstag	6:00 bis 22:00			
	Sonntag	6:00 bis 22:00			

6.2 Anzeige der Messwerte

6.2.1 Zugang

Die verschiedenen vom Gerät gemessenen Werte werden im Menü **#MESSUNGEN** angezeigt.

1. Zum Aufrufen der Benutzerebene die Taste **→** drücken.
2. Das Menü **#MESSUNGEN** auswählen.



MW-C002219-2



Wichtig:

- Nutzen Sie den Drehknopf, um sich durch die Menüs zu bewegen.
- Drücken Sie den Drehknopf, um ein ausgewähltes Menü aufzurufen.



Verweis:

Eine detaillierte Erläuterung der Navigation in den Menüs finden Sie im Kapitel: "Navigation in den Menüs".

6.2.2 Benutzerebene – Menü #MESSUNGEN

Tab.13

Parameter	Beschreibung	Einheit
TEMP.AUSSEN	Außentemperatur	°C
TEMP.RAUM A ⁽¹⁾	Raumtemperatur von Kreis A	°C
TEMP.RAUM B ⁽¹⁾	Raumtemperatur von Kreis B	°C
TEMP.RAUM C ⁽¹⁾	Raumtemperatur von Kreis C	°C
TEMP.KESSEL	Wassertemperatur im Heizkessel	°C
DRUCK	Wasserdruck in der Anlage	bar (MPa)
OLDRUCK	Öldruck an der Düse	bar (MPa)
TEMP.WW ⁽¹⁾	Temperatur im Warmwasserspeicher	°C

Parameter	Beschreibung	Einheit
WW INST TEMP ⁽¹⁾	Aktuelle Warmwassertemperatur	°C
PUFFER TEMP ⁽¹⁾	Wassertemperatur im Pufferspeicher	°C
T.SCHWIMMBAD B ⁽¹⁾	Wassertemperatur des Schwimmbads im Kreis B	°C
T.SCHWIMMBAD C ⁽¹⁾	Wassertemperatur des Schwimmbads im Kreis C	°C
TEMP.VORLAUF B ⁽¹⁾	Wasservorlauftemperatur in Kreis B	°C
TEMP.VORLAUF C ⁽¹⁾	Wasservorlauftemperatur in Kreis C	°C
TEMP.SYSTEM ⁽¹⁾	Wasservorlauftemperatur in der Anlage, wenn Multi-Generator-System	°C
TEMP.WW UNTEN ⁽¹⁾	Temperatur im unteren Bereich des Warmwasserspeichers	°C
T.SPEICHER AUX ⁽¹⁾	Wassertemperatur im zweiten, an den AUX-Kreis angeschlossenen Warmwasserspeicher	°C
TEMP.WW A ⁽¹⁾	Wassertemperatur im zweiten, an Kreis A angeschlossenen Warmwasserspeicher	°C
T.SOLARSPEICH. ⁽¹⁾	Durch Sonnenenergie erzeugte Warmwassertemperatur (TS)	°C
SOLARKOLLEK.T. ⁽¹⁾	Temperatur der Solarzellen (TC)	°C
SOLA. PROD. ⁽¹⁾	Im Speicher gesammelte Solarenergie	kWh
RUCKLAUF TEMP	Temperatur des Heizkesselrücklaufwassers	°C
LEISTUNG	Relative momentane Leistung des Heizkessels (0%: Brenner aus oder bei Minimalleistung)	%
CONSO CH ⁽²⁾	Stromverbrauch des Heizkessels im Heizmodus	kWh
WW-VERBR. ⁽²⁾	Stromverbrauch des Heizkessels im Warmwassermodus	kWh
LEISTUNG KW	Aktuelle Relativleistung des Heizkessels in kW	kWh
BR.STARTS	Anzahl Einschaltvorgänge des Brenners (nicht zurücksetzbar). Der Zähler wird alle 8 Einschaltungen um 8 erhöht.	
BR.STUNDEN	Anzahl Betriebsstunden des Brenners (nicht zurücksetzbar). Der Zähler wird alle 8 Stunden um 8 erhöht.	h
EING.0-10V ⁽¹⁾	Spannung am 0–10-V-Eingang	V
SEQUENZ	Regelungssequenz	
CTRL	Software-Inspektionsnummer	
<p>(1) Dieser Parameter wird nur für die tatsächlich angeschlossenen Optionen, Kreise und Fühler angezeigt. (2) Dieser Parameter wird nur angezeigt, wenn die Funktion aktiviert ist (Parameter ZÄHLER ENERGY im Menü #KONFIGURATION)</p>		

7 Wartung

7.1 Allgemeine Hinweise

Der Heizkessel ist wartungsarm.

Dennoch wird empfohlen, den Heizkessel in regelmäßigen Intervallen inspizieren und warten zu lassen.

- Wartung und Reinigung des Heizkessels müssen mindestens einmal pro Jahr von einem qualifizierten Fachmann durchgeführt werden.
- **Mindestens einmal jährlich**, oder häufiger, je nach den in Ihrem Land geltenden Gesetzen, die Abzüge reinigen lassen.

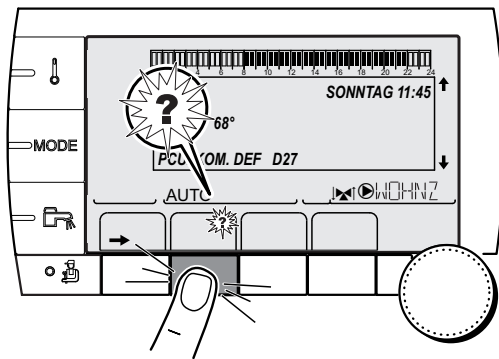


Vorsicht!

- Die Wartungsarbeiten sind von einem qualifizierten Heizungsfachmann auszuführen.
- Es wird der Abschluss eines Wartungsvertrages empfohlen.
- Es dürfen nur Original-Ersatzteile verwendet werden.
- Sicherstellen, dass die Abzüge und Schornsteine korrekt angeschlossen, in einem guten Zustand und nicht verstopft sind.
- Den/die Kondenswasseraustritt(e) nicht verändern oder verschließen.
- Wenn eine Kondenswasser-Neutralisationsanlage installiert ist, die Reinigungs- und Wartungshinweise in der mit diesem System gelieferten Anleitung beachten.

7.2 Besondere Anweisungen für das Schaltfeld

Abb.28



C002302-D-02

1. Wenn die **WARTUNG**-Meldung angezeigt wird, **?** drücken, um die Telefonnummer des Heizungsfachmanns einzusehen (vorausgesetzt, der Heizungsfachmann hat Daten für diesen Parameter eingegeben).
2. Den Fachhandwerker benachrichtigen.
3. Lassen Sie die erforderlichen Prüf- und Wartungsarbeiten von einem qualifizierten Fachhandwerker durchführen.

7.3 Regelmäßige Kontrollen

1. Den Wasserdruck in der Anlage kontrollieren (**MESSUNG**-Modus).

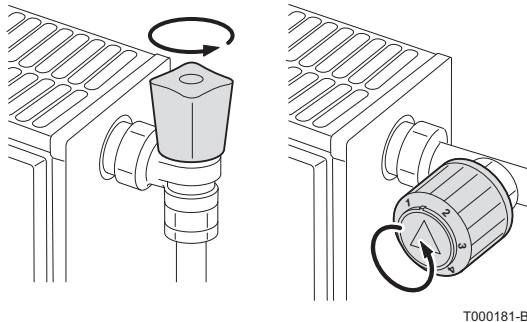


Wichtig:

Wenn der Wasserdruck unter 0,8 bar liegt, die Heizungsanlage mit Wasser nachfüllen (der empfohlene Wasserdruck liegt zwischen 1,5 und 2 bar).

2. Eine Sichtprüfung der wasserführenden Teile auf Undichtigkeit durchführen.

Abb.29



T000181-B

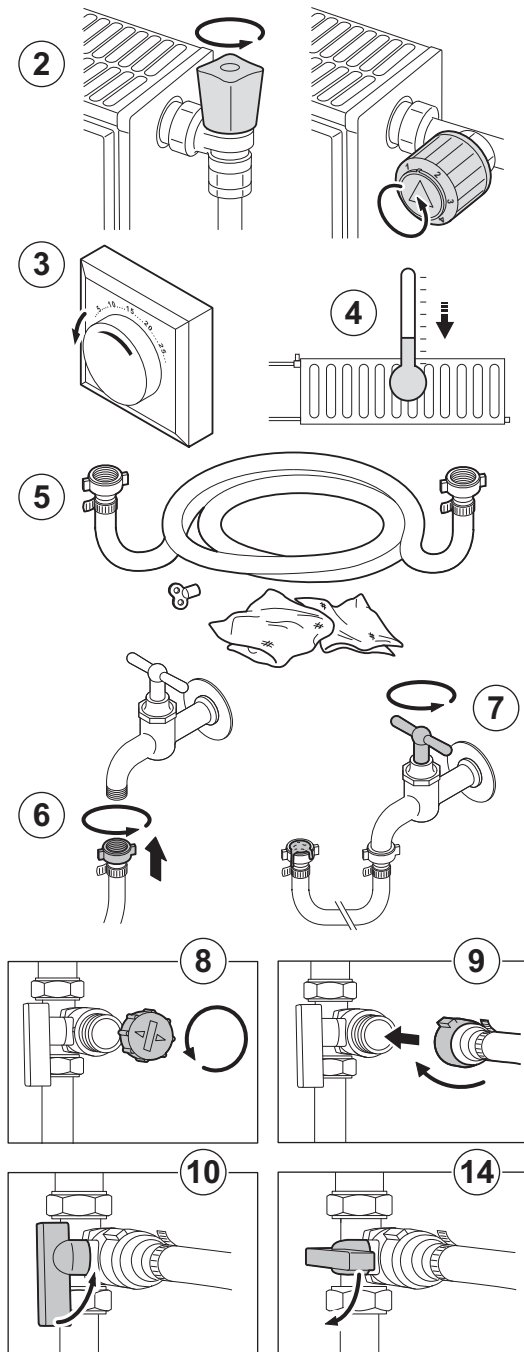
3. Die Ventile der Heizkörper mehrmals im Jahr öffnen und schließen (dadurch wird ein Festsetzen der Ventile vermieden).
4. Die Außenflächen des Heizkessels mit einem feuchten Tuch und einem milden Reinigungsmittel reinigen.

**Vorsicht!**

Die Reinigung des Inneren des Heizkessels darf nur von einem qualifizierten Fachhandwerker durchgeführt werden.

7.4 Befüllen der Anlage

Abb.30



AD-3000483-A

1. Den am Bildschirm des Schaltfeldes angezeigten Wasserdruck der Anlage prüfen.

**Wichtig:**

Wenn der Wasserdruck unter 0,8 bar liegt, die Heizungsanlage mit Wasser nachfüllen (der empfohlene Wasserdruck liegt zwischen 1,5 und 2 bar).

2. Die Ventile aller an das Heizsystem angeschlossenen Heizkörper öffnen.
3. Den Raumthermostat auf die geringstmögliche Temperatur einstellen.
4. Vor dem Befüllen der Heizungsanlage abwarten, bis die Temperatur unter 40°C fällt und die Heizkörper sich kalt anfühlen.
5. Zum Nachfüllen von Wasser einen Befüllschlauch mit einem Wasserhahnanschluss, einen Lappen und einen Entlüftungsschlüssel verwenden.
6. Den Befüllschlauch an einen Kaltwasserhahn anschließen.
7. Die im Befüllschlauch vorhandene Luft austreiben. Den Schlauch langsam mit dem Wasser füllen. Das Schlauchende nach oben halten, über einem Eimer. Den Hahn schließen, sobald Wasser aus dem Schlauch herausfließt.
8. Den Stopfen des Füll-/Entleerungshahns abschrauben.
9. Den Befüllschlauch an den Füll-/Entleerungshahn anschließen. Die Mutter am Befüllschlauch gut festziehen.
10. Den Füll-/Entleerungshahn der Heizungsanlage öffnen.
11. Den Kaltwasserhahn öffnen.
12. Den am Bildschirm des Schaltfeldes angezeigten Wasserdruck der Anlage prüfen.
13. Den Wasserhahn schließen, wenn der Wasserdruck 2 bar erreicht.
14. Den Füll-/Entleerungshahn der Heizungsanlage schließen. Den Schlauch am Füll-/Entleerungshahn lassen, bis die Anlage entlüftet wurde.

**Wichtig:**

Beim Hinzufügen von Wasser gelangt Luft in die Heizungsanlage. Die Anlage entlüften. Nach dem Entlüften kann der Wasserdruck wieder unter die erforderliche Höhe sinken. Den am Bildschirm des Schaltfeldes angezeigten Wasserdruck der Anlage prüfen. Wenn der Wasserdruck unter 0,8 bar liegt, mehr Wasser nachfüllen.

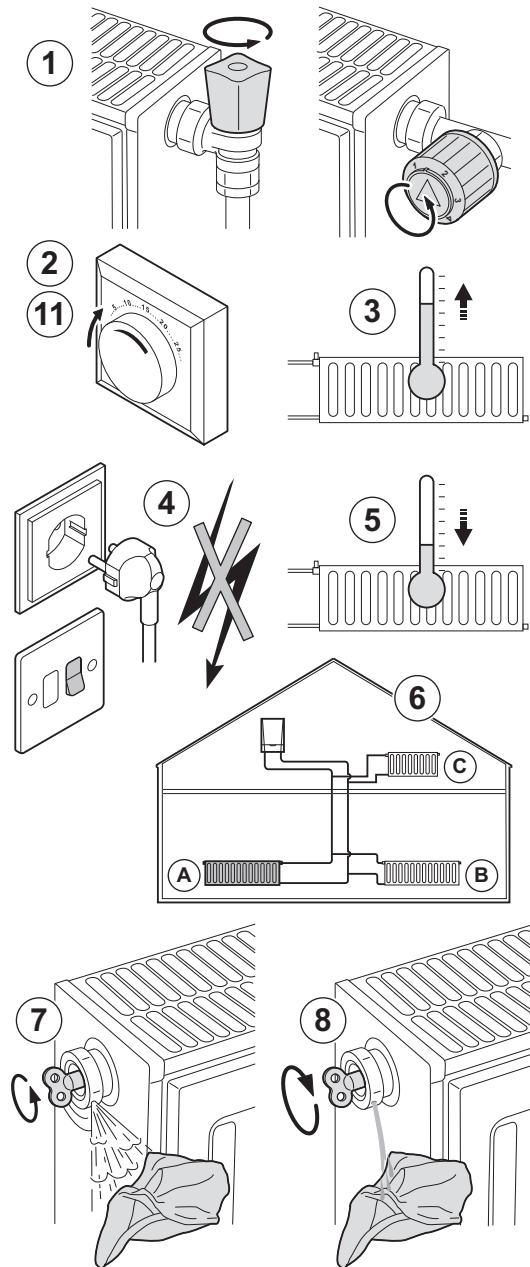
15. Nach dem Füllen der Anlage den Heizkessel wieder in Betrieb nehmen.

7.5 Die Heizungsanlage entlüften

Es muss unbedingt die ggf. im Heizkessel, in den Leitungen oder in den Armaturen vorhandene Luft abgelassen werden, um unangenehme Geräuscentwicklungen zu vermeiden, die sonst beim Heizen oder beim Zapfen von Wasser auftreten könnten.

Hierzu wie folgt vorgehen:

Abb.31



1. Die Ventile aller an das Heizsystem angeschlossenen Heizkörper öffnen.
2. Den Heizsollwert auf den höchstmöglichen Wert einstellen.
3. Warten, bis die Heizkörper warm sind.
4. Den Heizkessel abschalten.
5. Ca. 10 Minuten warten, bis die Heizkörper abgekühlt sind.
6. Heizkörper entlüften. Mit den unteren Geschossen beginnen.
7. Den Entlüftungsanschluss mit dem mitgelieferten Entlüftungsschlüssel öffnen und dabei einen Lappen gegen den Anschluss drücken.
8. Abwarten, bis das Wasser aus dem Entleerungshahn tritt, dann den Entleerungsanschluss schließen.



Vorsicht!

Das Wasser kann noch heiß sein.

9. Den Heizkessel einschalten.
10. Überprüfen, ob der Druck in der Anlage noch ausreichend ist.



Wichtig:

Wenn der Wasserdruck unter 0,8 bar liegt, die Heizungsanlage mit Wasser nachfüllen (der empfohlene Wasserdruck liegt zwischen 1,5 und 2 bar).

11. Den Heizsollwert einstellen.



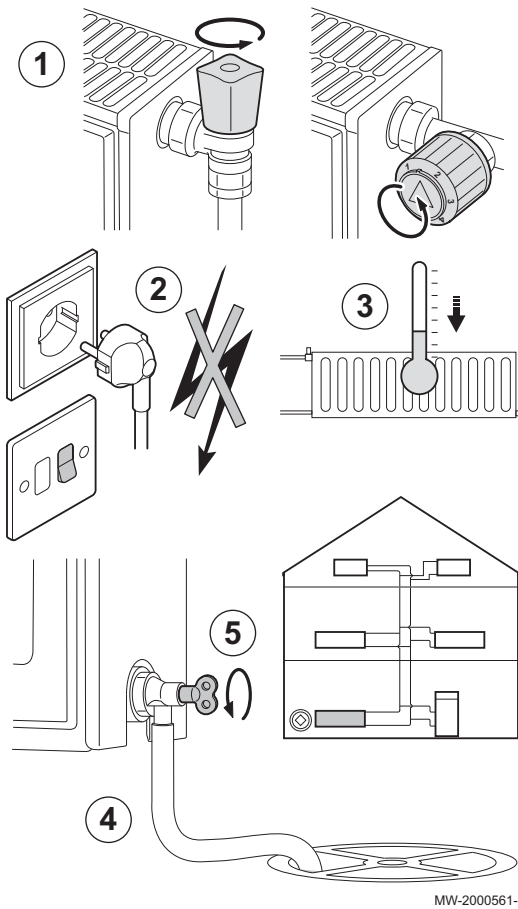
Weitere Informationen siehe

Befüllen der Anlage, Seite 29

AD-3000484-B

7.6 Entleeren der Heizungsanlage

Abb.32



MW-2000561-1

Unter Umständen ist ein Entleeren der Heizungsanlage erforderlich, wenn aufgrund einer größeren Undichtigkeit oder der Gefahr des Einfrierens ein Austausch der Heizkörper erfolgen muss.

1. Die Ventile an allen mit der Anlage verbundenen Heizkörpern öffnen.
2. Etwa 10 Minuten warten, bis die Heizkörper sich kühl anfühlen.
3. Schließen Sie einen Ablassschlauch an den niedrigsten Ablaufpunkt an. Legen Sie das Schlauchende in einen Abfluss oder an einen Ort, an dem das abgelassene Wasser keinen Schaden verursacht.
4. Den Füll-/Entleerungshahn der Heizungsanlage öffnen. Die Anlage entleeren.




Warnung!

Das Wasser kann noch heiß sein.

5. Den Entleerungshahn schließen, wenn kein Wasser mehr aus dem Ablaufpunkt austritt.

8 Fehlerbehebung

8.1 Kurzzyklus-Sicherung

Wenn der Heizkessel im Modus "Kurzzyklus-Sicherung" arbeitet, blinkt das Symbol .

1. Die Taste "?" drücken.
Die Meldung **Betrieb gewährleistet wenn die start Temperatur erreicht wird** wird angezeigt.



Wichtig:

Diese Meldung ist keine Fehlermeldung, sondern eine Information.

8.2 Meldungen (Codes vom Typ Bxx oder Mxx)

Wenn ein Fehler auftritt, zeigt das Schaltfeld eine Fehlermeldung und einen entsprechenden Code an.

1. Den angezeigten Code notieren.
Der Code ist für die korrekte und schnelle Diagnose der Störungsart und für eine eventuell erforderliche technische Unterstützung wichtig.
2. Den Heizkessel aus- und wieder einschalten.
⇒ Der Heizkessel setzt sich automatisch wieder in Betrieb, wenn die Ursache der Blockierung behoben wurde.
3. Wenn der Code wieder angezeigt wird, das Problem gemäß den Anweisungen in der folgenden Tabelle beseitigen.

8.2.1 Liste von Bxx oder Mxx Fehlercodes

Tab.14

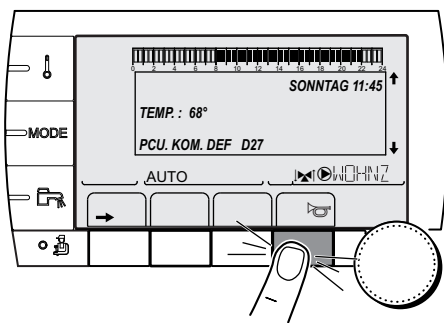
Code	Meldungen	Beschreibung	Überprüfung/Lösung
B00	BL.CRC.PSU	Die in die PCU integrierte PSU ist falsch konfiguriert	Parameterfehler auf der PSU Leiterplatte. • Kontakt mit dem Wartungstechniker des Gerätes aufnehmen.
B01	BL.MAX KESSEL	Maximale Vorlauftemperatur überschritten	Die Wasserdurchflussmenge in der Anlage ist unzureichend • Kontakt mit dem Wartungstechniker des Gerätes aufnehmen.
B02	BL.WÄRME GRAD.	Die Anstiegsgeschwindigkeit der Vorlauftemperatur überschreitet ihren Maximalwert.	Die Wasserdurchflussmenge in der Anlage ist unzureichend • Kontakt mit dem Wartungstechniker des Gerätes aufnehmen. Fühlerfehler • Kontakt mit dem Wartungstechniker des Gerätes aufnehmen
B03	BL.FLAMME LOS	Flamme während des Betrieb verloschen	Keine Flamme festgestellt. Luft in der Ölleitung. • Kontakt mit dem Wartungstechniker des Gerätes aufnehmen
B04	BL.ABGAS TEMP	Maximale Abgastemperatur überschritten. Wenn diese Meldung fünf Mal in 24 Stunden erzeugt wird, schaltet der Heizkessel in L31.	• Kontakt mit dem Wartungstechniker des Gerätes aufnehmen.

Code	Meldungen	Beschreibung	Überprüfung/Lösung
B10 B11	BL.SK E.OFFEN	Der Eingang BL an der PCU Leiterplatte ist offen:	Der an Eingang BL angeschlossene Kontakt ist offen <ul style="list-style-type: none"> • Kontakt mit dem Wartungstechniker des Gerätes aufnehmen. Anschlussfehler <ul style="list-style-type: none"> • Kontakt mit dem Wartungstechniker des Gerätes aufnehmen. Parameterfehler <ul style="list-style-type: none"> • Kontakt mit dem Wartungstechniker des Gerätes aufnehmen. Anschlussfehler <ul style="list-style-type: none"> • Kontakt mit dem Wartungstechniker des Gerätes aufnehmen.
B12	BL.ABGAS DRUCK	Der Abgasdruckwächter ist geöffnet. Wenn diese Meldung fünf Mal in 24 Stunden erzeugt wird, schaltet der Heizkessel in L30.	<ul style="list-style-type: none"> • Kontakt mit dem Wartungstechniker des Gerätes aufnehmen.
B13	BL.KOM PCU-D4	Kommunikationsfehler mit der SCU Regelungsleiterplatte.	Mangelhafte Verbindung <ul style="list-style-type: none"> • Kontakt mit dem Wartungstechniker des Gerätes aufnehmen. SCU-Leiterplatte ist nicht im Heizkessel installiert <ul style="list-style-type: none"> • Kontakt mit dem Wartungstechniker des Gerätes aufnehmen.
B14	BL.WASSER MANG	Der Wasserdruck liegt unter 0,8 bar (0,08 MPa).	Wassermangel im Kreis <ul style="list-style-type: none"> • Kontakt mit dem Wartungstechniker des Gerätes aufnehmen.
B15	BL.GAS DRUCK	Interner Fehler	<ul style="list-style-type: none"> • Kontakt mit dem Wartungstechniker des Gerätes aufnehmen
B16	BL.FALSCH SU	Falsche Konfiguration	<ul style="list-style-type: none"> • Kontakt mit dem Wartungstechniker des Gerätes aufnehmen
B17	BL.FALSCH PSU	Die auf der PCU Regelungsleiterplatte gespeicherten Parameter wurden verändert.	Parameterfehler auf der PCU Leiterplatte. <ul style="list-style-type: none"> • Kontakt mit dem Wartungstechniker des Gerätes aufnehmen
B18	BL.FALSCH PSU	Die in die PCU integrierte PSU wurde nicht erkannt.	Falsche PSU für diesen Kessel <ul style="list-style-type: none"> • Kontakt mit dem Wartungstechniker des Gerätes aufnehmen
B19	BL.KEINE KONFIG	Der Heizkessel ist nicht konfiguriert	Die PCU-Leiterplatte wurde ausgewechselt <ul style="list-style-type: none"> • Kontakt mit dem Wartungstechniker des Gerätes aufnehmen
B21	BL.KOM SU	Kommunikationsfehler zwischen PCU und SU-Leiterplatten (Feuerungsautomat)	Anschlussfehler <ul style="list-style-type: none"> • Kontakt mit dem Wartungstechniker des Gerätes aufnehmen
B22	BL.PARAM.BRENNER	Falsche Parametrierung des Brenners	<ul style="list-style-type: none"> • Kontakt mit dem Wartungstechniker des Gerätes aufnehmen
B23	BL.SPANNUNG<190	Zu geringe Netzspannung	Kontakt mit dem Wartungstechniker des Gerätes aufnehmen
B25	BL.AUSS.F.	Der an die PCU angeschlossene Außenfühler wurde getrennt	<ul style="list-style-type: none"> • Den Heizkessel aus- und wieder einschalten.
B26	BL.WW F.	Der Warmwasserspeicherfühler ist nicht angeschlossen oder kurzgeschlossen	<ul style="list-style-type: none"> • Kontakt mit dem Wartungstechniker des Gerätes aufnehmen

Code	Meldungen	Beschreibung	Überprüfung/Lösung
B27	BL.WW INST	Der Ausgangsfühler des Plattenwärmetauschers ist nicht angeschlossen oder kurzgeschlossen	<ul style="list-style-type: none"> • Kontakt mit dem Wartungstechniker des Gerätes aufnehmen
B28	BL.FALSCH.KONFIG	Ein HL-Speicher wurde erkannt, aber der Heizkessel kann ihn nicht ansteuern. Diese Meldung verschwindet nach zehn Sekunden, wenn der Heizkessel den HL-Speicher ansteuern kann.	<ul style="list-style-type: none"> • Zehn Sekunden warten, um festzustellen, ob die Störung weiterhin besteht • Kontakt mit dem Wartungstechniker des Gerätes aufnehmen
B29 bis B34	BL.UNBEKANNT Bxx	Falsche Konfiguration der PCU	<ul style="list-style-type: none"> • Kontakt mit dem Wartungstechniker des Gerätes aufnehmen
M08	WARTUNG AUTO	Eine automatische Revision wird angefordert	<p>Das für die Wartung vorgesehene Datum wurde erreicht.</p> <ul style="list-style-type: none"> • Wenn das Symbol ? blinkt, die Taste ? drücken. Die Kontaktdaten des Heizungsfachmanns werden angezeigt. • Kontakt mit dem Wartungstechniker des Gerätes aufnehmen
M23	AUSS.F AUSTAUSCHEN	Der Außentemperaturfühler ist defekt.	<ul style="list-style-type: none"> • Kontakt mit dem Wartungstechniker des Gerätes aufnehmen
M30	BL.SYSTEMNETZ	Keine Kommunikation mit der Hauptregelung über das MODBUS Netzwerk	<ul style="list-style-type: none"> • Kontakt mit dem Wartungstechniker des Gerätes aufnehmen
M31	BL.KOM MODBUS	Falsche Konfiguration des MODBUS-Netzwerks	<ul style="list-style-type: none"> • Kontakt mit dem Wartungstechniker des Gerätes aufnehmen

8.3 Fehler (Codes vom Typ Lxx oder Dxx)

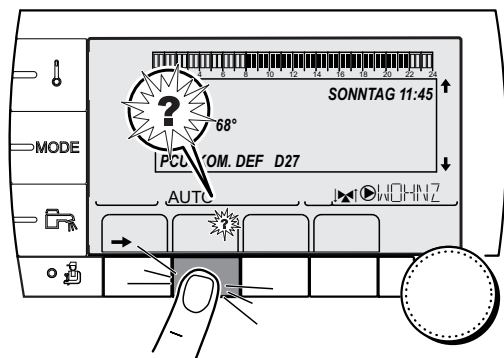
Abb.33



C002604-A-02

1. Den angezeigten Code notieren.
Der Code ist für die korrekte und schnelle Diagnose der Störungsart und für eine eventuell erforderliche technische Unterstützung wichtig.
2. Taste drücken.
⇒ Wenn der Code erneut angezeigt wird, schalten Sie den Heizkessel aus- und anschließend wieder ein.

Abb.34



3. Taste ? drücken.
⇒ Befolgen Sie die angezeigten Anweisungen zur Lösung des Problems.
4. Der nachstehenden Tabelle die Bedeutung der Codes entnehmen.

C002302-D-02

8.3.1 Liste von Lxx oder Dxx Fehlercodes



Tab.15

Code	Störungen	Ursache der Störung	Beschreibung	Kontrolle/Behebung
L00	PSU DEF.	SO	Die in die SU integrierte PSU ist defekt	Parameterfehler • Kontakt mit dem Wartungstechniker des Gerätes aufnehmen
L01	PSU PARAM.DEF.	PCU	Die Sicherheitsparameter sind falsch	Parameterfehler • Kontakt mit dem Wartungstechniker des Gerätes aufnehmen
L02	STB VORLAUF	SO	Kesseltemp. zu hoch	Anschlussfehler Fühlerausfall • Wenden Sie sich an den für die Wartung des Gerätes zuständigen Techniker Keine Wasserzirkulation • Kontakt mit dem Wartungstechniker des Gerätes aufnehmen
L03	OL SENS.DEF.	SO	Öldrucksensor defekt	Anschlussfehler Öldrucksensor defekt • Kontakt mit dem Wartungstechniker des Gerätes aufnehmen
L04	FEHLER ZUNDUNG	SO	Mislungene Zündversuche des Brenners	Kein Zündfunke • Kontakt mit dem Wartungstechniker des Gerätes aufnehmen Kein Flammensignal. Luft in der Ölleitung. • Kontakt mit dem Wartungstechniker des Gerätes aufnehmen Flamme vorhanden, aber unzureichende Ionisation (<3 µA) • Kontakt mit dem Wartungstechniker des Gerätes aufnehmen

Code	Störungen	Ursache der Störung	Beschreibung	Kontrolle/Behebung
L05 L10 L11 L12 L13 L14	INNEN DEF.SU	SO	Interner Defekt der SU	Der Feuerungsautomat des Brenners ist defekt. • Kontakt mit dem Wartungstechniker des Gerätes aufnehmen
L06	GESCHW.MOT.D EF	SO	Defekt des Brennermotors	Der Feuerungsautomat des Brenners ist defekt. • Kontakt mit dem Wartungstechniker des Gerätes aufnehmen Der Brennermotor ist fehlerhaft • Kontakt mit dem Wartungstechniker des Gerätes aufnehmen
L07	S.VO.HEIZ.DEF	SO	Vorwärmdauer überschritten	Der Ölvorwärmer ist defekt • Kontakt mit dem Wartungstechniker des Gerätes aufnehmen Der Feuerungsautomat des Brenners ist defekt • Kontakt mit dem Wartungstechniker des Gerätes aufnehmen
L08	FEHL.G-VENTIL	SO	Erkennung von Fremdlicht	Signal vorhanden, obwohl keine Flamme brennt • Kontakt mit dem Wartungstechniker des Gerätes aufnehmen
L09	OLDRUCK DEF.	SO	Öldruck außerhalb der zulässigen Grenzen	• Kontakt mit dem Wartungstechniker des Gerätes aufnehmen
L30	ABGAS.PRES.DE F	PCU	Der Abgasdruckwächter hat sich fünf Mal innerhalb 24 Stunden geöffnet.	• Kontakt mit dem Wartungstechniker des Gerätes aufnehmen
L31	DEF.ABGAS TEMP	PCU	Die maximale Abgastemperatur wurde fünf Mal innerhalb 24 Stunden überschritten.	Kontakt mit dem Wartungstechniker des Gerätes aufnehmen
L32	DEF.VORLAUFF.	PCU	Der Heizkessel-Vorlauffühler ist kurzgeschlossen	Anschlussfehler Fühlerausfall • Wenden Sie sich an den für die Wartung des Gerätes zuständigen Techniker
L33	DEF.VORLAUFF.	PCU	Der Stromkreis des Heizkessel-Vorlauffühlers ist unterbrochen	Anschlussfehler Fühlerausfall • Wenden Sie sich an den für die Wartung des Gerätes zuständigen Techniker
L34	RUCKLAUF F.DEF	PCU	Der Rücklauf-Temperaturfühler ist kurzgeschlossen.	Anschlussfehler Fühlerausfall • Wenden Sie sich an den für die Wartung des Gerätes zuständigen Techniker
L35	RUCKLAUF F.DEF	PCU	Der Schaltkreis des Rücklauf-Temperaturfühler ist offen	Anschlussfehler Fühlerausfall • Wenden Sie sich an den für die Wartung des Gerätes zuständigen Techniker
L36	DEF.FLAMME LOS	PCU	Dreimaliger Flammenverlust während einer Heizanforderung	• Kontakt mit dem Wartungstechniker des Gerätes aufnehmen
L37	SU KOM.DEF	PCU	Kommunikationsstörung mit dem Feuerungsautomat	Anschlussfehler • Kontakt mit dem Wartungstechniker des Gerätes aufnehmen

Code	Störungen	Ursache der Störung	Beschreibung	Kontrolle/Behebung
L38	PCU KOM.DEF	PCU	Kommunikationsstörung zwischen den Leiterplatten PCU und SCU.	Anschlussfehler SCU Leiterplatte nicht angeschlossen oder defekt. <ul style="list-style-type: none"> • Kontakt mit dem Wartungstechniker des Gerätes aufnehmen
L39	BL OEF.DEF.	PCU	Der Eingang BL war einen Moment lang offen	Anschlussfehler Externe Ursache Falsch eingestellter Parameter <ul style="list-style-type: none"> • Kontakt mit dem Wartungstechniker des Gerätes aufnehmen
L250	DEF.WASSERMANNG	PCU	Der Wasserdruck ist zu niedrig	Hydraulikkreis schlecht entlüftet Wasserleckage Fehlerhafte Messung <ul style="list-style-type: none"> • Kontakt mit dem Wartungstechniker des Gerätes aufnehmen
L251	MANOMETER DEF.	PCU	Anzeige der Störungen oder Meldungen	Verdrahtungsfehler Wasserdruckwächter defekt Fühler Regelungsleiterplatte defekt <ul style="list-style-type: none"> • Kontakt mit dem Wartungstechniker des Gerätes aufnehmen
D03 D04	VORL.F.B DEF. VORL.F.C DEF.	SCU	Fehler des Vorlauffühlers, Kreis B Fehler des Vorlauffühlers, Kreis C Hinweise: - Die Pumpe des Kreises ist in Betrieb. - Der Antrieb des Dreiwegeventils des Kreises steht nicht unter Strom und lässt sich manuell verstellen.	Anschlussfehler Fühlerausfall <ul style="list-style-type: none"> • Wenden Sie sich an den für die Wartung des Gerätes zuständigen Techniker
D05	AUSS.F.DEFEKT	SCU	Fehler des Außentemperaturfühlers Hinweise: - Der Heizkessel-Sollwert entspricht dem Parameter T.MAX KESSEL . - Die Ventileinstellung ist nicht mehr gewährleistet, die Überwachung der Maximaltemperatur nach dem Ventil wird jedoch noch garantiert. - Die Ventile können von Hand betätigt werden. - Die Trinkwasserbereitung wird weiterhin garantiert.	Anschlussfehler Fühlerausfall <ul style="list-style-type: none"> • Wenden Sie sich an den für die Wartung des Gerätes zuständigen Techniker
D07	SYST.F.DEFEKT	SCU	Fehler am Systemfühler	Anschlussfehler Fühlerausfall <ul style="list-style-type: none"> • Wenden Sie sich an den für die Wartung des Gerätes zuständigen Techniker

Code	Störungen	Ursache der Störung	Beschreibung	Kontrolle/Behebung
D09	WW.F.DEFEKT	SCU	Fehler des Speicherfühlers Hinweise: - Die Trinkwasserbereitung ist nicht mehr garantiert. - Die Druckerhöhungspumpe ist in Betrieb. - Die Speicherladetemperatur entspricht der Kesseltemperatur.	Anschlussfehler Fühlerausfall • Wenden Sie sich an den für die Wartung des Gerätes zuständigen Techniker
D11 D12 D13	RAUMF.A DEFEKT RAUMF.B DEFEKT RAUMF.C DEFEKT	SCU	Fehler des Raumtemperaturfühlers, Kreis A Fehler des Raumtemperaturfühlers, Kreis B Fehler des Raumtemperaturfühlers, Kreis C Hinweis: Der betroffene Kreis arbeitet ohne Einfluss des Raumfühlers.	Anschlussfehler Fühlerausfall • Wenden Sie sich an den für die Wartung des Gerätes zuständigen Techniker
D14	MC KOM.DEF	SCU	Kommunikationsfehler zwischen der SCU-Leiterplatte und dem Funkmodul des Heizkessels	Anschlussfehler • Kontakt mit dem Wartungstechniker des Gerätes aufnehmen Fehler des Heizkesselmoduls • Wenden Sie sich an den für die Wartung des Gerätes zuständigen Techniker
D16	SCHWIM.B.F.DE F SCHWIM.C.F.DE F	SCU	Fehler des Schwimmbadfühlers, Kreis B Fehler des Schwimmbadfühlers, Kreis C Hinweis: Die Aufwärmung des Schwimmbades erfolgt während der Komfortperiode des Kreises ständig.	Anschlussfehler Fühlerausfall • Wenden Sie sich an den für die Wartung des Gerätes zuständigen Techniker
D17	WW 2 F.DEFEKT	SCU	Fehler des Fühlers an Speicher 2	Anschlussfehler Fühlerausfall • Wenden Sie sich an den für die Wartung des Gerätes zuständigen Techniker
D18	SOL WW F.DEF.	SCU	Fehler des Solarspeicherfühlers	Anschlussfehler Fühlerausfall • Wenden Sie sich an den für die Wartung des Gerätes zuständigen Techniker
D19	SOLARKOL.F.DE F	SCU	Fehler des Sonnenkollektorfühlers	Anschlussfehler Fühlerausfall • Wenden Sie sich an den für die Wartung des Gerätes zuständigen Techniker
D20	SOL KOM.DEF	SCU		• Den Heizkessel aus- und wieder einschalten. • Wenden Sie sich an den für die Wartung des Gerätes zuständigen Techniker
D27	PCU KOM.DEF	SCU		Kommunikationsstörung zwischen den Leiterplatten SCU und PCU. • Kontakt mit dem Wartungstechniker des Gerätes aufnehmen

Code	Störungen	Ursache der Störung	Beschreibung	Kontrolle/Behebung
D37	TA-S KURZ-S	SCU		<p>Kurzschluss im Titan Active System®.</p> <ul style="list-style-type: none"> • Kontakt mit dem Wartungstechniker des Gerätes aufnehmen <p>Hinweise: Die Trinkwasserbereitung wurde gestoppt, kann aber mit der Taste  wieder eingeschaltet werden. Der Speicher ist nicht mehr geschützt. - Wenn ein Trinkwasserspeicher ohne Titan Active System® an den Heizkessel angeschlossen ist, sicherstellen, dass der TAS-Simulationsstecker (geliefert in Paket AD212) auf der Fühlerleiterplatte angebracht ist.</p>
D38	TA-S GETRENNT	SCU		<p>Stromkreis des Titan Active System® unterbrochen.</p> <ul style="list-style-type: none"> • Kontakt mit dem Wartungstechniker des Gerätes aufnehmen <p>Hinweise: Die Trinkwasserbereitung wurde gestoppt, kann aber mit der Taste  wieder eingeschaltet werden. Der Speicher ist nicht mehr geschützt. - Wenn ein Trinkwasserspeicher ohne Titan Active System® an den Heizkessel angeschlossen ist, sicherstellen, dass der TAS-Simulationsstecker (geliefert in Paket AD212) auf der Fühlerleiterplatte angebracht ist.</p>
D99	DEF.FALSCH PCU	SCU		<p>Die SCU Softwareversion erkennt die angeschlossene PCU nicht.</p> <ul style="list-style-type: none"> • Kontakt mit dem Wartungstechniker des Gerätes aufnehmen

9 Umweltschutz

9.1 Entsorgung und Recycling

Abb.35



Recycling



Warnung!

Entfernung und Entsorgung des Heizkessels müssen von einem qualifizierten Fachhandwerkern unter Einhaltung der vor Ort geltenden Vorschriften durchgeführt werden.

9.2 Energieeinsparungen

Energiespartipps:

- Belüftungsöffnungen nicht verstopfen.
- Die Heizkörper nicht abdecken. Keine Gardinen vor die Heizkörper hängen.
- Hinter den Heizkörpern Reflektorplatten platzieren, um Wärmeverluste zu vermeiden.
- Leitungen in ungeheizten Räumen (z.B. Erdgeschoss, Dachböden, usw.) isolieren.
- Heizkörper in nicht genutzten Räumen schliessen.
- Warm- und Kaltwasser nicht unnötig laufen lassen.
- Energiespar-Duschkopf installieren, um bis zu 40 % Energie zu sparen.
- Lieber duschen als baden. Ein Bad verbraucht die doppelte Wassermenge und Energie.

9.3 Empfehlungen

Die Fernbedienung ist in folgenden Ausführungen erhältlich:

- Verdrahtet
- Drahtlos

Die Einstellungen des Schaltfelds und/oder der Fernbedienung haben einen beträchtlichen Einfluss auf den Energieverbrauch.

Ein paar Empfehlungen:

- In dem Raum, in dem sich der Raumthermostat befindet, sollten keine Heizkörper mit Thermostatventilen installiert werden. Wenn Sie dennoch ein Thermostatventil nutzen, sollte das Ventil vollständig geöffnet sein.
- Das vollständige Öffnen oder Schließen der Thermostatventile der Heizkörper führt zu unerwünschten Temperaturschwankungen. Öffnen und schließen Sie die Thermostatventile in kleinen Schritten.
- Senken Sie den Sollwert auf einen niedrigeren Wert (ca. 20 °C). Dadurch werden Heizkosten und Energieverbrauch gesenkt.
- Reduzieren Sie den Sollwert beim Lüften.
- Denken Sie beim Programmieren der Zeitschaltung daran, die Zeiten Ihrer Abwesenheit oder Ihres Urlaubs zu berücksichtigen.

10 Gewährleistung

10.1 Allgemeines

Wir gratulieren Ihnen zum Kauf Ihres neuen Gerätes und danken Ihnen für Ihr Vertrauen in unsere Produkte.

Beachten Sie bitte, dass ein ordnungsgemäßes Funktionieren Ihres Gerätes über einen langen Zeitraum nur gewährleistet werden kann, wenn es regelmäßig überprüft und gewartet wird.

Unser Kundendienstnetz steht Ihnen jederzeit zur Verfügung.

10.2 Garantiebedingungen


Tab.16

Belgien	Die gesetzlichen Bestimmungen im Land des Käufers über dessen Ansprüche im Fall von verdeckten Mängeln werden von den folgenden Bestimmungen nicht berührt.
Deutschland	Die Ansprüche des Käufers aus der gesetzlichen Garantie gemäß Artikel 1641 bis 1648 des Code Civil werden durch die folgenden Bestimmungen nicht berührt.
Portugal	Die folgenden Bestimmungen schränken nicht die Verbraucherrechte ein, die im Verordnungsgesetz 67/2003 vom 8. April, geändert durch das Verordnungsgesetz 84/2008 vom 21. Mai, aufgeführt sind, Garantien über die Verkäufe von Verbrauchsgütern und andere Durchführungsregeln.
Russland, Ukraine	Die vorstehenden Bedingungen schließen in keiner Weise die Verbraucherrechte aus, die durch das Gesetz der Russischen Föderation hinsichtlich verborgener Mängel garantiert werden.
Sonstige Länder	Die folgenden Bestimmungen betreffen nicht die Anwendung der gesetzlichen Bestimmungen zu Gunsten des Käufers im Hinblick auf versteckte Mängel, die im Land des Käufers gelten.

Tab.17

Italien, Portugal	Die Laufzeit unserer Garantie ist auf dem mit dem Gerät gelieferten Zertifikat angegeben.
Schweiz	Die Gewährleistung wird in Übereinstimmung mit den Verkaufs-, Liefer- und Gewährleistungsbedingungen des Unternehmens gewährt, das die De Dietrich Produkte vermarktet.
Russland, Ukraine	Die Bedingungen für die Gewährung und die Anwendung der Garantie sind auf dem Garantieschein angegeben. Die Garantie erstreckt sich nicht auf den Austausch oder die Reparatur von Teilen, die sich bei normalem Gebrauch abnutzen. Zu diesen Teilen werden die Thermoelemente, Düsen, Steuer- und Zündsysteme der Flamme, Sicherungen, Dichtungen gezählt.
Sonstige Länder	Die Dauer unserer Garantie beträgt zwei Jahre.
Alle Länder: Außer Deutschland und Russland	Ihr Gerät besitzt eine vertragliche Garantie gegen Fertigungsfehler ab dem auf der Rechnung des Installateurs angegebenen Kaufdatum. Unsere Gewährleistung deckt nicht die Ersatz- oder Reparaturkosten für Teile ab, die aufgrund von normalem Verschleiß, nicht ordnungsgemäßer Verwendung, der Einwirkung nicht qualifizierter Dritter, unzureichender oder nicht ordnungsgemäßer Überwachung oder Wartung, ungeeigneter Stromversorgung oder ungeeigneter oder qualitativ mangelhafter Kraftstoffe beschädigt werden.
Alle Länder: Außer Deutschland, Italien, Polen, Russland und Türkei	Die Gewährleistungsfrist ist in unserer Preisliste aufgeführt.
Alle Länder: Außer Deutschland, Austria, Portugal und Russland	Unsere Gewährleistung ist auf den Ersatz oder die Reparatur der defekten Teile beschränkt, wie sie von unserem technischen Serviceteam festgestellt werden. Arbeits-, Überführungs- oder Transportkosten sind nicht inbegriffen.

Tab.18

<p>Deutschland</p>	<p>Siehe in den Angebotsunterlagen (zum Beispiel: aktuelle Preisliste) aufgeführte vertragliche Gewährleistungsbedingungen</p> <div style="background-color: #e0e0e0; padding: 5px; border: 1px solid black;">  <p>Warnung! INFORMATION zur obligatorischen Wartung: Dieses Produkt muss jährlich fachgerecht gewartet werden. Wenn diese Anforderung nicht eingehalten wird, ist die Gewährleistung auf 12 Monate begrenzt.</p> </div>
<p>Österreich</p>	<p>Die Verfügbarkeit der Ersatzteile wird für zehn Jahre ab dem auf der Rechnung des Installateurs vermerkten Datum garantiert.</p>
<p>Alle Länder ausser: Deutschland und Russland</p>	<p>Für aus mehreren Teilen zusammengesetzte Komponenten, wie etwa Motoren, Pumpen, elektrische Ventile usw., gilt die Gewährleistung nur, wenn diese nicht zuvor zerlegt wurden. Die Rechte gemäß der europäischen Richtlinie 99/44/EWG, in Kraft getreten durch die gesetzliche Verordnung Nr. 24 vom 2. Februar 2002 und veröffentlicht im Amtsblatt Nr. 57 vom 8. März 2002, bleiben in Kraft.</p>

Tab.19

<p>Italien</p>	<p>Als Hersteller können wir keinesfalls haftbar gemacht werden, wenn das Gerät nicht ordnungsgemäß verwendet, unzureichend oder gar nicht gewartet oder nicht ordnungsgemäß installiert wird (es liegt in Ihrer Verantwortung, die ordnungsgemäße Installation und Wartung durch einen qualifizierten Fachmann bzw. eine Kundendienstfirma sicherzustellen). Im Besonderen übernehmen wir keine Haftung für Materialschäden, immaterielle Verluste oder Verletzungen durch eine Anlage, die nicht übereinstimmt mit:</p> <ul style="list-style-type: none"> • den gesetzlichen oder behördlichen Vorschriften, die durch die nationalen Gesetze und die Verordnungen der örtlichen Behörden vorgeschrieben sind, • unseren Installations- und Wartungsanleitungen und -anweisungen gemäß den geltenden Vorschriften.
<p>Türkei</p>	<p>Die Produktlebensdauer gemäß den Gesetzen und Bestimmungen beträgt bei diesem Gerät 10 Jahre. Während dieses Zeitraums ist der Hersteller und/oder der Händler verpflichtet, den Kundendienst zu leisten und Ersatzteile zu liefern.</p>
<p>Sonstige Länder</p>	<p>Wir können keinesfalls haftbar gemacht werden, wenn das Gerät nicht ordnungsgemäß verwendet, unzureichend oder gar nicht gewartet oder nicht ordnungsgemäß installiert wird (es liegt in Ihrer Verantwortung, die ordnungsgemäße Installation durch einen qualifizierten Fachmann sicherzustellen).</p>
<p>Alle Länder: Außer Deutschland, Italien und Russland</p>	<p>Als Hersteller können wir keinesfalls haftbar gemacht werden, wenn das Gerät nicht ordnungsgemäß verwendet, unzureichend oder gar nicht gewartet oder nicht ordnungsgemäß installiert wird (es liegt in Ihrer Verantwortung, die ordnungsgemäße Installation durch einen qualifizierten Fachhandwerkern sicherzustellen). Im Besonderen übernehmen wir keine Haftung für Materialschäden, immaterielle Verluste oder Verletzungen durch eine Anlage, die nicht die folgenden Bestimmungen erfüllt:</p> <ul style="list-style-type: none"> • Gesetzliche oder behördliche Vorschriften oder Bestimmungen durch die Behörden vor Ort, • Nationale oder regionale Vorschriften und besondere Bestimmungen im Hinblick auf die Installation, • Unsere Anleitungen und Installationsanweisungen, besonders im Hinblick auf die regelmäßige Wartung der Geräte, • Alle Länder: Außer Niederlande: Regeln der fachgerechten Ausführung.

11 Anhang

11.1 Produktdatenblatt

Tab.20 Produktdatenblatt für Raumheizgeräte mit Heizkessel

		AFC 18 LS	AFC 24 LS	AFC 30 LS
Energieeffizienzklasse für die jahreszeitbedingte Raumheizung		A	A	A
Wärmenennleistung (<i>Prated oder Psup</i>)	kW	17	23	29
Jahreszeitbedingte Raumheizungs-Energieeffizienz	%	90	90	90
Jährlicher Energieverbrauch	GJ	54	74	93
Schallleistungspegel L_{WA} in Innenräumen - für Luft/Abgasanschluss Typ B	dB	61	61	61
Schallleistungspegel L_{WA} in Innenräumen - für Luft/Abgasanschluss Typ C	dB	58	63	59



Verweis:

Für spezifische Vorsichtsmaßnahmen bei der Montage, beim Einbau und bei der Wartung: Siehe Sicherheit

11.2 Produktdatenblatt – Temperaturregelung

Tab.21 Produktdatenblatt für die Temperaturregelungen

		DIEMATIC iSystem
Klasse		II
Beitrag zur Raumheizungs-Energieeffizienz	%	2

11.3 Anlagendatenblatt – Heizkessel

Abb.36 Anlagendatenblatt für Heizkessel mit Angabe der Trinkwasserbereitungs-Energieeffizienz der Anlage

Jahreszeitbedingte Raumheizungs-Energieeffizienz des Heizkessels ①
'I' %

Temperaturregler ②
 vom Datenblatt des Temperaturreglers + %

Klasse I = 1 %, Klasse II = 2 %, Klasse III = 1,5 %, Klasse IV = 2 %, Klasse V = 3 %, Klasse VI = 4 %, Klasse VII = 3,5 %, Klasse VIII = 5 %

Zusatzheizkessel ③
 vom Datenblatt des Heizkessels (- 'I') x 0,1 = ± %

Jahreszeitbedingte Raumheizungs-Energieeffizienz (in %)

Solarer Beitrag ④
 vom Datenblatt der Solareinrichtung + %

Kollektorgroße (in m²)

Tankvolumen (in m³)

Kollektorwirkungsgrad (in %)

Tankeinstufung ⁽¹⁾
 A* = 0,95, A = 0,91,
 B = 0,86, C = 0,83,
 D - G = 0,81

('III' x + 'IV' x) x 0,9 x (/100) x = + %

(1) Ist der Tank als A eingestuft, 0,95 verwenden

Zusatzwärmepumpe ⑤
 vom Datenblatt der Wärmepumpe (- 'I') x 'II' = + %

Jahreszeitbedingte Raumheizungs-Energieeffizienz (in %)

Solarer Beitrag UND Zusatzwärmepumpe ⑥
 kleineren Wert auswählen 0,5 x ODER 0,5 x = - %

④
⑤

Jahreszeitbedingte Raumheizungs-Energieeffizienz der Verbundanlage ⑦
 %

Jahreszeitbedingte Raumheizungs-Energieeffizienzklasse der Verbundanlage

<input type="checkbox"/>	<input type="checkbox"/>	<input type="checkbox"/>	<input type="checkbox"/>	<input type="checkbox"/>	<input type="checkbox"/>	<input type="checkbox"/>	<input type="checkbox"/>	<input type="checkbox"/>	<input type="checkbox"/>
G	F	E	D	C	B	A	A⁺	A⁺⁺	A⁺⁺⁺
<30%	≥30%	≥34%	≥36%	≥75%	≥82%	≥90%	≥98%	≥125%	≥150%

Einbau von Heizkessel und Zusatzwärmepumpe mit Niedertemperatur-Wärmestrahlern (35 °C)? ⑦
 vom Datenblatt der Wärmepumpe + (50 x 'II') = %

Die auf diesem Datenblatt für den Produktverbund angegebene Energieeffizienz weicht möglicherweise von der Energieeffizienz nach dessen Einbau in ein Gebäude ab, denn diese wird von weiteren Faktoren wie dem Wärmeverlust im Verteilungssystem und der Dimensionierung der Produkte im Verhältnis zu Größe und Eigenschaften des Gebäudes beeinflusst.

AD-3000743-01

- I Der Wert der Raumheizungs-Energieeffizienz des Vorzugsraumheizgerätes in %.
- II Der Faktor zur Gewichtung der Wärmeleistung der Vorzugs- und Zusatzheizgeräte einer Verbundanlage gemäß der folgenden Tabelle.
- III Der Wert des mathematischen Ausdrucks: $294/(11 \cdot \text{Prated})$, wobei sich „Prated“ auf das Vorzugsraumheizgerät bezieht.
- IV Der Wert des mathematischen Ausdrucks $115/(11 \cdot \text{Prated})$, wobei sich „Prated“ auf das Vorzugsraumheizgerät bezieht.

Tab.22 Gewichtung von Kesseln

$\text{Psup} / (\text{Prated} + \text{Psup})^{(1)(2)}$	II, Verbundanlage ohne Trinkwasserspeicher	II, Verbundanlage mit Trinkwasserspeicher
0	0	0
0,1	0,3	0,37
0,2	0,55	0,70
0,3	0,75	0,85
0,4	0,85	0,94
0,5	0,95	0,98
0,6	0,98	1,00
$\geq 0,7$	1,00	1,00

(1) Die Zwischenwerte werden durch lineare Interpolation aus den beiden benachbarten Werten berechnet.
(2) Prated bezieht sich auf das Vorzugsraumheizgerät oder das Vorzugskombiheizgerät.

Tab.23 Wirkungsgrad der Anlage

		AFC 18 LS	AFC 24 LS	AFC 30 LS
Jahreszeitbedingte Raumheizungs-Energieeffizienz	%	90	90	90
Temperaturüberwachung	%	+ 2	+ 2	+ 2
Jahreszeitbedingte Raumheizungs-Energieeffizienz der Anlage	%	92	92	92

© Copyright

Alle technischen und technologischen Informationen in diesen technischen Anweisungen sowie alle Zeichnungen und technischen Beschreibungen bleiben unser Eigentum und dürfen ohne vorherige schriftliche Zustimmung nicht vervielfältigt werden. Änderungen vorbehalten.

DE DIETRICH

FRANCE

Direction de la Marque
57, rue de la Gare - F-67580 Mertzwiller

☎ 03 88 80 27 00

📠 03 88 80 27 99

www.dedietrich-thermique.fr

VAN MARCKE

BE

Weggevoerdenlaan 5
B- 8500 KORTRIJK

☎ +32 (0)56/23 75 11

www.vanmarcke.be

DE DIETRICH THERMIQUE Iberia S.L.U

ES

C/Salvador Espriu, 11
08908 L'HOSPITALET de LLOBREGAT

☎ +34 935 475 850

📧 info@dedietrich-calefaccion.es

www.dedietrich-calefaccion.es

MEIER TOBLER AG

CH

Bahnstrasse 24 - CH - 8603 SCHWERZENBACH

☎ +41 (0) 44 806 41 41

📧 info@meiertobler.ch

+41 (0)8 00 846 846 Serviceline

www.meiertobler.ch

MEIER TOBLER SA

CH

Chemin de la Veyre-d'En-Haut B6,
CH -1806 St-Légier-La-Chiésaz

☎ +41 (0) 21 943 02 22

📧 info@meiertobler.ch

+41 (0)8 00 846 846 Serviceline

www.meiertobler.ch

DE DIETRICH

Technika Grzewcza sp. z o.o.

PL

ul. Północna 15-19, 54-105 Wrocław

☎ +48 71 71 27 400

📧 biuro@dedietrich.pl

801 080 881 Infocentrala
0,35 zł / min

www.facebook.com/DeDietrichPL

www.dedietrich.pl

BDR THERMEA (SLOVAKIA) s.r.o

SK

Hroznová 2318-911 05 Trenčín

☎ +421 907 790 221

📧 info@baxi.sk

www.dedietrichsk.sk



ООО «БДР ТЕРМИЯ РУС»

RU

129164, Россия, г. Москва
Зубарев переулок, д. 15/1
Бизнес-центр «Чайка Плаза», офис 309

☎ 8 800 333-17-18

📧 info@dedietrich.ru

www.dedietrich.ru

NEUBERG S.A.

LU

39 rue Jacques Stas - B.P.12
L- 2549 LUXEMBOURG

☎ +352 (0)2 401 401

www.neuberg.lu

www.dedietrich-heating.com

DE DIETRICH SERVICE

AT

☎ 0800 / 201608 freecall

www.dedietrich-heiztechnik.com

DUEDI S.r.l

IT

Distributore Ufficiale Esclusivo
De Dietrich-Thermique Italia Via Passatore, 12
12010 San Defendente di Cervasca CUNEO

☎ +39 0171 857170

📧 +39 0171 687875

📧 info@duediclima.it

www.duediclima.it

DE DIETRICH

CN

Room 512, Tower A, Kelun Building
12A Guanghua Rd, Chaoyang District
C-100020 BEIJING

☎ +86 (0)106 581 4017

+86 (0)106 581 4018

+86 (0)106 581 7056

📧 +86 (0)106 581 4019

📧 contactBJ@dedietrich.com.cn

www.dedietrich-heating.com

BDR THERMEA Czech Republic s.r.o

CZ

Jeseniova 2770/56 - 130 00 Praha 3

☎ +420 271 001 627

📧 dedietrich@bdrthermea.cz

www.dedietrich.cz



De Dietrich

