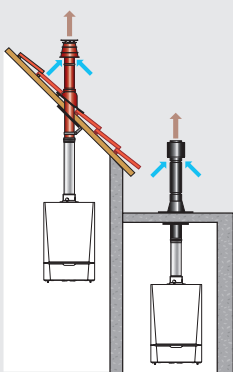


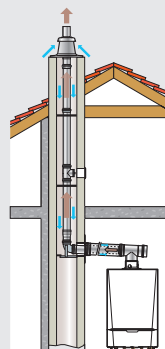
ABGASSYSTEME

FÜR WAND-BRENNWERTGERÄTE UND BRENNWERT-WÄRMEZENTRALEN

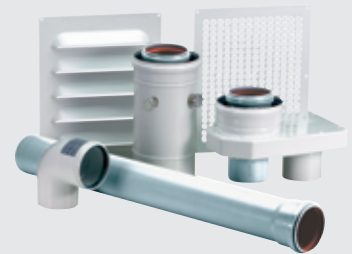
- Einteilung und Auswahl..... S. 2 und 3
- Die verschiedenen Konfigurationen,
angepasst auf die De Dietrich Heizkessel..... S. 4 bis 64
- Liste und Anwendungsfälle aller
verfügbaren Zubehörteile für
Abgassysteme..... S. 70 bis 75



Konfiguration
konzentrische senkrechte
Luft-/Abgasführung



Konfiguration
einwandige senkrechte
Luft-/Abgasführung



Zubehör für Abgassysteme

CE Das von uns vermarktete
Abgassystem ist
CE-gekennzeichnet

Diese Broschüre „ABGASSYSTEME“ fasst die technischen und gesetzlichen Informationen über die raumluftunabhängigen Luft-/Abgasleitungen der DE DIETRICH Heizkessel zusammen:

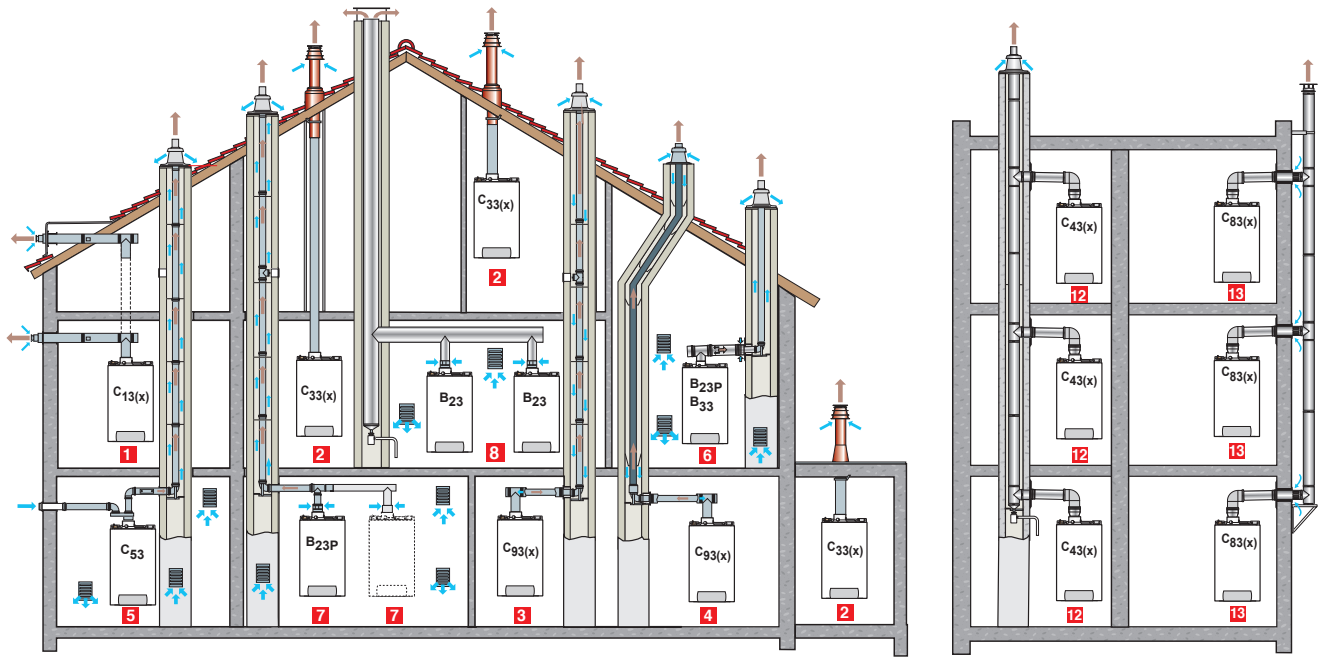
- des Typs B: Anschluss an den Schornstein
- des Typs C: Anschluss an Luft-/Abgasführung.

Ihr Aufbau erleichtert die Bestimmung, je nach **ausgewählter Konfiguration auf Seite 2**, der verschiedenen erforderlichen Zubehörteile für den Luft-/Abgasanschluss der betreffenden De Dietrich Heizkessel.

Die **Tabelle auf Seite 3 zeigt für die jeweilige Kombination von Heizkesseltyp und Konfiguration die dazugehörige Seite**, und auf jeder dieser Seiten sind die Zubehörteile mit Kolti-Nr. und Bestell-Nr. aufgelistet und in erläuternden Schemazeichnungen aufgeführt.

Eine Tabelle am Ende der Broschüre fasst sämtliche für die Abgassysteme verfügbaren Zubehörteile zusammen, geordnet nach Kolti-Nr. mit ihren Anwendungsfällen.

EINTEILUNG UND AUSWAHL



EUM_F0014H

Typ	Klassifizierung	Typ Luft-/Abgasleitung	Besonderheit	Bemerkung
1	C _{12(x)} C _{13(x)}	konzentrisch	Waagerechte Dach-/Wanddurchführung	Luft-/Abgasführung
2	C _{32(x)} C _{33(x)}	konzentrisch	Senkrechte Dachdurchführung	Dachgaube
3	C _{92(x)} C _{93(x)} (1)	- konzentrisch im Heizraum - einwandige Leitung im Schornstein	Starre Leitungen	Verbrennungsluft im Gegenstrom im Schornstein
4	C _{92(x)} C _{93(x)} (1)	- konzentrisch im Heizraum - einwandige Leitung im Schornstein	Flexleitungen	
5	C ₅₂ C ₅₃	einwandig, getrennt	Trennstück	getrennte Leitungen
6	B _{22p} /B ₃₂ B _{23p} /B ₃₃	einwandige Leitung im Schornstein (unter Druck)	Flexleitungen und/oder starre Leitungen	Verbrennungsluft angesaugt über ein Gitter in der Wand des Heizungsraums
7	B _{22p} B _{23p}	einwandige Leitung im Schornstein (unter Druck)	Flexleitungen und/oder starre Leitungen	
8	B ₂₂ B ₂₃	einwandige Leitung im Schornstein (mit Unterdruck)	Einzelner Heizkessel oder Kaskaden-schaltung	
12	C _{42(x)} C _{43(x)}	- kollektiv konzentrisch im Schornstein - konzentrisch im Heizungsraum	Starre Leitungen	Bezeichnung LAS*
13	C _{82(x)} C _{83(x)}	- kollektiv einwandig isoliert außen - konzentrisch im Heizungsraum	Starre Leitungen	Bezeichnung LAS*

(1) C_{93(x)}, früher C_{33(x)}

EINTEILUNG UND AUSWAHL

		Konfigurationstypen vorgeschlagen für die De Dietrich Brennwertkessel							
		2 C32(x) C33(x)	3 C92(x) C93(x)	4 C92(x) C93(x)	5 C52 C53	6 B22p/B32 B23p/B33	7 B22p B23p	12 C42(x) C43(x)	
WOHNRAUME, WOHNGEBÄUDE	GAS	MODULENS G® AGC 15, 25, 35	S. 4	S. 5	S. 6 – 7	S. 8	S. 9 – 11	–	S. 12
		HP INVERTER G HYBRID (I)	S. 4	S. 5	S. 6 – 7	S. 8	S. 9 – 11	–	S. 12
		INNOVENS MCA 15, 25, 35, 25/28 BIC	S. 4	S. 5	S. 6 – 7	S. 8	S. 9 – 11	–	S. 12
		NANEO EMC-M...ALS	S. 13	S. 14	S. 15 – 16	S. 17	S. 18 – 20	–	S. 21
		ALEZIO G HYBRID (I)	S. 13	S. 14	S. 15 – 16	S. 17	S. 18 – 20	–	S. 21
		VIVADENS MCR...PLUS-ALS	S. 22	S. 23	S. 24 – 25	S. 26	S. 27 – 29	–	S. 30
WOHNRAUME, WOHNGEBÄUDE	HEIZÖL	MODULENS O® AFC 18, 24, 30	S. 47	S. 48	S. 48 – 49	–	S. 50 – 51	–	–
		NEOVO CONDENS	S. 52	S. 53	S. 53 – 54	–	S. 55 – 56	–	–
		ALEZIO O HYBRID (I)	S. 52	S. 53	S. 53 – 54	–	S. 55 – 56	–	–
MEHRFAMILIENHAUS, DIENSTLEISTUNGSSEKTOR	GAS	ELIDENS DTG 130-45	S. 31	S. 32	S. 33 – 34	S. 36	S. 37 – 39	–	–
		ELIDENS DTG 130-65/90/115	S. 31	S. 32	S. 35	S. 36	S. 37 / 40	–	–
		INNOVENS PRO MCA 45	S. 31	S. 32	S. 33 – 34	S. 36	S. 37 – 39	S. 41	–
		INNOVENS PRO MCA 65/90/115	S. 31	S. 32	S. 35	S. 36	S. 37 / 40	S. 41	–
		INNOVENS PRO MCA 160	S. 43 – 44	–	–	–	S. 45	S. 46	–
		C 230 ECO	S. 58	–	–	–	S. 59 – 60	S. 61	–
		C 330 ECO	S. 62	–	–	S. 63	S. 64	S. 64	–
		C 630 ECO	S. 62	–	–	S. 63	S. 64	S. 64	–

- Hinweise:** - Der Buchstabe „x“ bedeutet, dass alle unter Druck stehende Abgas führende Elemente nicht in direktem Kontakt mit der Umgebungsluft des Raums stehen (Anwendung hauptsächlich in Deutschland).
 - Der Unterschied zwischen den Klassen C..2 und C..3 liegt nur in der Position des Abgasgebläses in Bezug auf den Brennraum (C..2: nachgeschaltet; C..3: vorgeschaltet).

*** In LAS-Mehrfachbelegung muss der Heizkessel zwingend eine für die Heizkessel zugelassene Abgasklappe besitzen:**

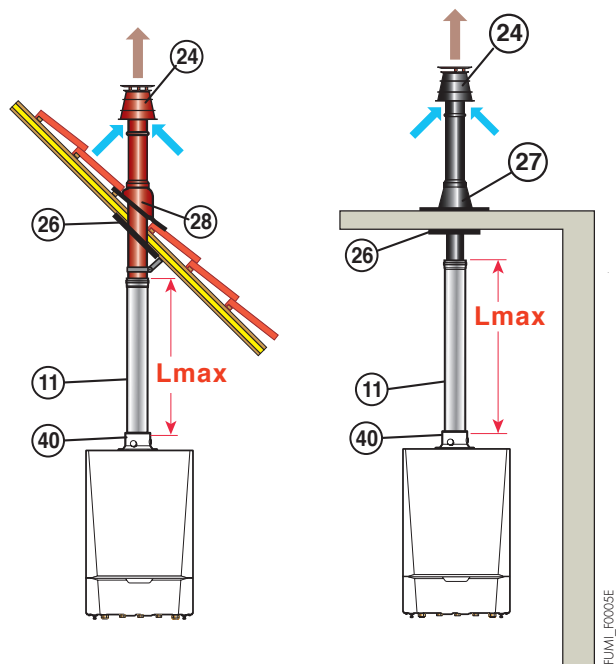
- werkseitig an den Heizkesseln INNOVENS MCA und INNOVENS PRO MCA montiert,
- als Option für die VIVADENS MCR und C 230 ECO Heizkessel.

(I) Für die Hybrid-Wärmepumpen, beachten Sie die Anweisungen der Kessel, denen sie zugeordnet sind:

- MODULENS G® für HP INVERTER G Hybrid,
- NANEO für ALEZIO G Hybrid,
- NeOvo Condens/EcoNox für ALEZIO O Hybrid.

MODULENS G[®], INNOVENS

2 KONFIGURATION C_{33X} - SENKRECHTE LUFT-/ABGASFÜHRUNG, KONZENTRISCH ALU/PPs (ANSCHLUSS AN SCHRÄGDACH BZW. FLACHDACH)



Dargestellter Heizkessel: MCA, angeschlossen an die senkrechte Luft-/Abgasführung Ø 80/125 mm (Kolli DY843) + Adapterstück Ø 80/125 mm (Kolli HR38)

Heizkesseltyp	Ø Anschluss (mm)	L _{max} (m)	
		60/100	80/125
MODULENS G [®] , AGC 15	25	25	20
MODULENS G [®] , AGC 25	11	11	20
MODULENS G [®] , AGC 35	9	9	20
INNOVENS MCA 15	25	25	20
INNOVENS MCA 25	13	13	20
INNOVENS MCA 25/28 BIC	11	11	20
INNOVENS MCA 35	9	9	20

Ø Anschluss (mm)	Äquivalente Länge (m)	
	60/100	80/125
Bogen 87°	1,1	1,5
Bogen 45°	0,8	1,0
Bogen 30°	0,7	-
Bogen 15°	0,5	-
Revisionsstück gerade	0,5	0,6
Revisions-T-Stück	2,2	2,7
Revisions-Bogen	-	2,0
Kondensatsammler	-	0,8

⇨ Erforderliches Abgassystem-Zubehör aus Alu/PPs zum Anschluss an eine senkrechte Luft-/Abgasführung

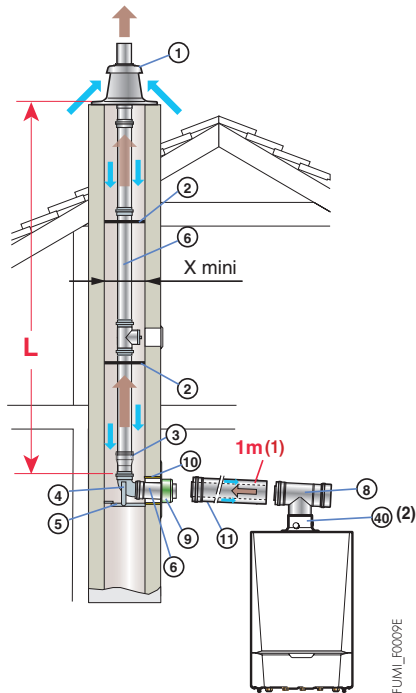
Bezeichnung	Bemaßte Schemazeichnungen/Teilenummern	Heizkesseltyp	MODULENS G [®] AGC INNOVENS MCA	
			Ø Anschluss (mm)	
		Kolli/Bestell-Nr.	60/100	80/125
Senkrechte Dachdurchführung Ø 60/100 mm (schwarz bzw. rot)	bzw. 24	DY928 7650968 (schwarz) bzw. DY929 7650969 (rot)	X	
Senkrechte Dachdurchführung Ø 80/125 mm (schwarz bzw. rot)	bzw. 24	DY843 100002732 (schwarz) bzw. DY844 100002733 (rot)		X
Adapterstück Ø 80/125 mm (ersetzt das werkseitig montierte Adapterstück Ø 60/100 mm)	40	HR38 S100465		X II

(I) Nur mit MODULENS G[®] AGC und INNOVENS MCA 15.

⇨ Weiteres verfügbares konzentrisches Abgassystem-Zubehör aus Alu/PPs siehe Seite 65 und 69 (gemeinsames Zubehör)

MODULENS G[®], INNOVENS

3 KONFIGURATION C_{93X} - KONZENTRISCHE LEITUNGEN ALU/PPs IM HEIZUNGSRAUM, EINWANDIGE, STARRE, PPS- LEITUNGEN IM SCHORNSTEIN (VERBRENNUNGSLUFT IM GEGENSTROM)



(1) Für jeden zusätzlichen Meter waagerechter Leitung 1,2 m von der senkrechten Länge L_{max} abziehen, die in der Tabelle gegenüber angegeben ist.
 (2) oder ggf. Platzierung (3)

Dargestellter Heizkessel:
 MCA 35 angeschlossen mit Ø 80/125 mm im Heizraum und Ø 80 mm im Schornstein

FUMI_FOOCPE

Heizkessel typ	Ø Anschluss (mm) - im Heizungsraum - im Schornstein	L _{max} (m)		
		60/100	80	80/125
MODULENS G [®] , AGC 15		15	9,9	-
MODULENS G [®] , AGC 25		9	20	-
MODULENS G [®] , AGC 35		2,8	18	-
INNOVENS MCA 15		15	9,9	-
INNOVENS MCA 25		8,1	20	-
INNOVENS MCA 25/28 BIC		9	20	-
INNOVENS MCA 35		2,8	18	20
	x min. □ (mm)	120	140	20
	Ø (mm)	140	160	160

Ø Anschluss (mm)	Äquivalente Länge (m)			
	60/100	80/125	60	80
Bogen 87°	1,1	1,5	1,1	1,9
Bogen 45°	0,8	1,0	0,6	1,2
Bogen 30°	0,7	-	0,9	0,4
Bogen 15°	0,5	-	0,6	0,2
Revisionsstück gerade	0,5	0,6	0,3	0,3
Revisions-T-Stück	2,2	2,7	2,9	4,2
Revisions-Bogen	-	2,0	-	1,9

⇨ Erforderliches Abgassystem-Zubehör aus Alu/PPs bzw. PPs zum Anschluss der Luft-/Abgasführung mit starren Leitungen in einem vorhandenen Schornstein

Bezeichnung	Bemaßte Schemazeichnungen/Teilenummern	Heizkesseltyp	MODULENS G [®] AGC, INNOVENS MCA 15		INNOVENS MCA 35		
			Ø Anschluss (mm) - im Heizungsraum - im Schornstein	60/100	60/100	60/100	60/100
Bausatz Kesselanbindung Ø 60/100 mm		DY702 84887702	X	X	X	X	
Bausatz Kesselanbindung Ø 80/125 mm		DY716 84887716					X
Bausatz Schornsteinanbindung Ø 60 mm		DY700 84887700	X		X		
Bausatz Schornsteinanbindung Ø 80 mm mit Adapterstück Ø 60 mm auf Ø 80 mm		DY701 84887701		X		X	
Bausatz Schornsteinanbindung Ø 80 mm		DY717 84887717					X
Adapterstück Ø 80/125 mm		HR38 S100465					X

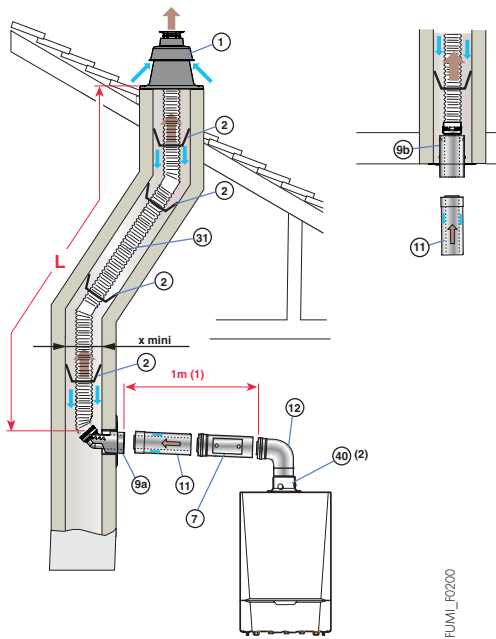
* Ausschließlich für DY701

⇨ Weiteres verfügbares Abgassystem-Zubehör siehe Seite 65 (Alu/PPs), 66 (PPs starr) und 69 (gemeinsames Zubehör)

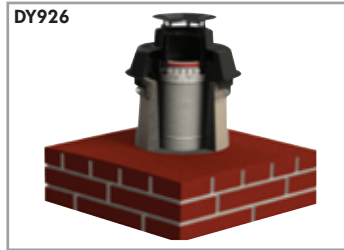
MODULENS G[®], INNOVENS

Mit Quick-kit

4 KONFIGURATION C93X - KONZENTRISCHE LEITUNGEN ALU/PPs IM HEIZUNGSRAUM, EINWANDIGE, FLEX, PPs- LEITUNGEN IM SCHORNSTEIN (VERBRENNUNGSLUFT IM GEGENSTROM)



Wir bieten als Zubehör eine Schachtabdeckung für Flexleitung (Kolli DY926), zum Ersatz vom Aufsatzstück (siehe Seite 67)



(1) Für jeden zusätzlichen Meter waagerechter Leitung 1,2 m von der senkrechten Länge Lmax abziehen, die in der Tabelle gegenüber angegeben ist.
(2) oder ggf. Platzierung (3)

Dargestellter Heizkessel:
MCA angeschlossen mit Ø 80/125 mm im Heizraum und Ø 80 mm im Schornstein

Heizkessel typ	Ø Anschluss (mm)	Lmax (m)
	- im Heizungsraum	80/125
MODULENS G [®] AGC 15	- im Schornstein	80
INNOVENS MCA 15		11,1
INNOVENS MCA 25		20
MODULENS G [®] AGC 25		20
MODULENS G [®] AGC 35		20
INNOVENS MCA 35		20
x mini	□ (mm)	140
	Ø (mm)	160

Ø Anschluss (mm)	Äquivalente Länge (m)	
	80/125	80 Flex
Bogen 87°	1,5	-
Bogen 45°	1,0	-
Revisionsstück gerade	0,6	0,3
Revisions-T-Stück	2,7	-
Revisions-Bogen	2,0	-
Kondensatsammler	0,8	-

⇨ Erforderliches Abgassystem-Zubehör aus Alu/PPs bzw. PPs zum Anschluss der Luft-/Abgasführung mit Flex Leitungen in einem vorhandenen Schornstein

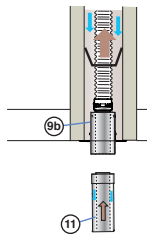
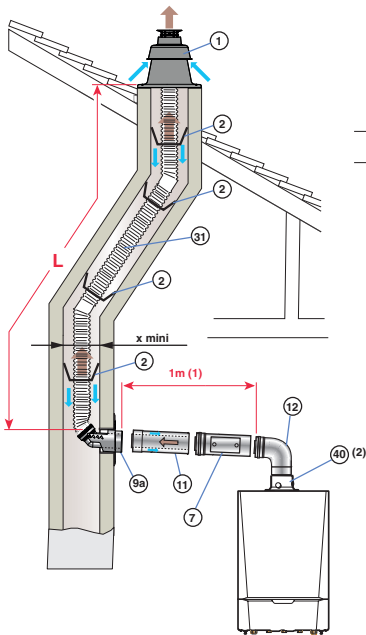
Bezeichnung	Bemaßte Schemazeichnungen/Teilenummern	Heizkesseltyp		MODULENS G [®] AGC, INNOVENS MCA	
		Ø Anschluss (mm)	- im Heizungsraum	80/125	
		- im Schornstein	80	senkrecht	unter Schacht
Quick-Kit Ø 80/125 mm Waagerechter-Anschluss		Kolli Bestell-Nr.	DY925 7650958	X	
Quick-Kit Ø 80/125 mm Schacht Anschluss			DY927 7650964		X
Aufsatzstück mit Hinterlüftung für Flexleitung			DY899 100015329		X
Adapterstück Ø 80/125 mm			HR38 S100465	X	X
Flexleitung Ø 80 mm Länge 12,5 m (1)			DY897 100015327	X	X

(1) Flexleitungen weiterer Längen sind verfügbar - siehe Seite 67

⇨ Weiteres verfügbares Abgassystem-Zubehör siehe Seite 65 (Alu/PPs), 67 (PPs Flex) und 69 (gemeinsames Zubehör)

MODULENS G[®], INNOVENS

4 KONFIGURATION C93X - KONZENTRISCHE LEITUNGEN ALU/PPs IM HEIZUNGSRAUM, EINWANDIGE PPs- FLEX LEITUNGEN IM SCHORNSTEIN (VERBRENNUNGS LUFT IM GEGENSTROM)



Wir bieten als Zubehör eine Schachtabdeckung für Flexleitung (Kolli DY926), zum Ersatz vom Aufsatzstück (siehe Seite 67)

DY926



FUMI_F0130

FUMI_F0200

(I) Für jeden zusätzlichen Meter waagerechter Leitung 1,2 m von der senkrechten Länge L_{max} abziehen, die in der Tabelle gegenüber angegeben ist. (2) oder ggf. Platzierung (3)

Dargestellter Heizkessel: MCA angeschlossen mit Ø 80/125 mm im Heizungsraum und Ø 80 mm im Schornstein

Heizkessel typ	Ø Anschluss. (mm)		L _{max} (m)
	- im Heizungsraum	- im Schornstein	
MODULENS G [®] AGC 15	80/125	80	11,1
INNOVENS MCA 15			20
INNOVENS MCA 25			20
MODULENS G [®] AGC 25			20
INNOVENS MCA 25/28 BIC			20
MODULENS G [®] AGC 35			20
INNOVENS MCA 35			20
x min.	⊠ (mm)		140
	∅ (mm)		160

Ø Anschluss (mm)	Äquivalente Länge (m)	
	80/125	80 Flex
Bogen 87°	1,5	-
Bogen 45°	1,0	-
Revisionsstück gerade	0,6	0,3
Revisions-T-Stück	2,7	-
Revisions-Bogen	2,0	-
Kondensatsammler	0,8	-

⇨ Erforderliches Abgassystem-Zubehör aus Alu/PPs bzw. PPs zum Anschluss von Flexleitungen in einem vorhandenen Schornstein

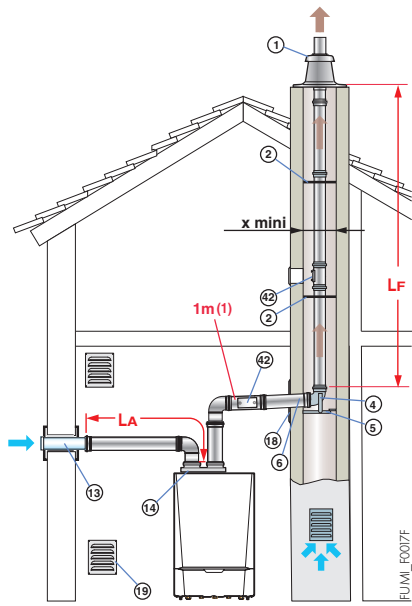
Bezeichnung	Bemaßte Schemazeichnungen/Teilenummern	Heizkesseltyp			
		MODULENS G [®] AGC, INNOVENS MCA			
		Ø Anschluss - im Heizungsraum (mm)	80/125 80 - im Schornstein		
		Kolli/Bestell-Nr.	senkrecht	unter Schacht	
Bausatz Kesselanbindung Ø 80/125 mm senkrecht	DY849	DY850	DY849 100003271	X	
Bausatz Kesselanbindung Ø 80/125 mm unter Schacht			DY850 10003272		X
Adapterstück für Flexleitung		(46)	DY904 100015880		X
Bausatz Schornsteinanbindung Ø 80 mm			DY895 100015325	X	
Aufsatzstück mit Hinterlüftung für Flexleitung		(1)	DY899 100015329		X
Adapterstück Ø 80/125 auf Ø 60/100 mm		(40)	HR38 S100465	X (2)	X (2)
Flexleitung Ø 80 mm Länge 12,5 m (I)		(31)	DY897 100015327	X	X

(I) Flexleitungen weiterer Längen sind verfügbar - siehe Seite 67 (2) Nur mit MODULENS G[®] AGC und INNOVENS MCA 15.

⇨ Weiteres verfügbares Abgassystem-Zubehör siehe Seite 65 (Alu/PPs), 67 (PPs Flex) und 69 (gemeinsames Zubehör)

MODULENS G[®], INNOVENS

5 KONFIGURATION C₅₃ - SEPARATE LEITUNGEN FÜR LUFT-/ABGAS AUS PPs (VERBRENNUNGSLUFT VON AUßEN)



Lmax: (LA + LF) max.

(I) Für jeden zusätzlichen Meter waagerechter Leitung, 1,2 m von der senkrechten Länge Lmax abziehen, die in der Tabelle gegenüber angegeben ist.

Dargestellter Heizkessel: MCA

⚠ Diese Konfiguration ist nur in einem Heizraum möglich.

Heizkessel typ	mit Adapterstück Doppelrohr (Ø mm)	Lmax (m) Ø 60/100 auf 2 x 80
MODULENS G [®] AGC 15, 25 INNOVENS MCA 15, 25, 25/28 BIC		40
MODULENS G [®] AGC 35 INNOVENS MCA 35		32
	x min. □ (mm)	140
	Ø (mm)	160

Ø Anschluss (mm)	Äquivalente Länge (m) 80 (PPs)
Bogen 87°	1,9
Bogen 45°	1,2
Bogen 30°	0,4
Bogen 15°	0,2
Revisionsstück gerade	0,3
Revisions-T-Stück	4,2

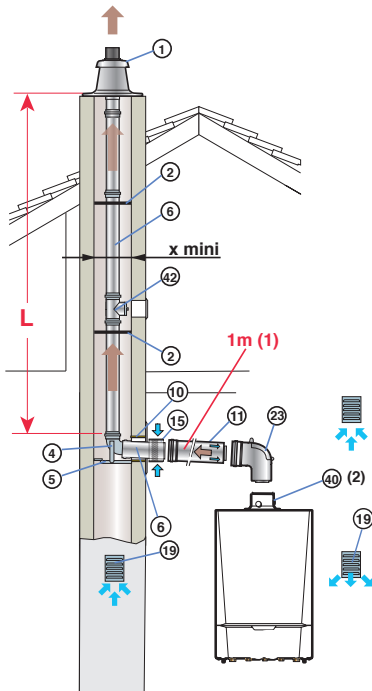
⇨ Erforderliches Abgassystem-Zubehör aus Alu für den Anschluss über separate Luft-/Abgasleitungen (Doppelrohr)

Bezeichnung	Bemaßte Schemazeichnungen/Teilenummern	Heizkesseltyp	MODULENS G [®] AGC, INNOVENS MCA
		Trennstück Ø (mm)	60/100 auf 2 x 80
		Kolli/Bestell-Nr.	
Trennstück Ø 60/100 mm auf 2 x Ø 80 mm	(14)	DY868 100005825	X
Mauerdurchführung für Zuluft Ø 80 mm	(13)	DY38 84887438	X
Bausatz Schornsteinanbindung Ø 80 mm	(18)	DY717 84887717	X
Schornsteinanschluss Ø 80 mm	(18)	DY757 84887757	X

⇨ Weiteres verfügbares Abgassystem-Zubehör, siehe Seite 66 (PPs) und 69 (gemeinsames Zubehör)

MODULENS G[®], INNOVENS

6 KONFIGURATION B_{23p}/B₃₃ - ANSCHLUSS AN EINEN SCHORNSTEIN ÜBER KONZENTRISCHE ALU/PPs LEITUNG IM HEIZUNGSRAUM, STARRE PPs - LEITUNGEN IM SCHORNSTEIN (VERBRENNUNGSLUFT AUS DEM HEIZUNGS- BZW. INSTALLATIONSRAUM)



(I) Für jeden zusätzlichen Meter waagerechter Leitung, 1,2 m von der senkrechten Länge L_{max} abziehen, die in der Tabelle gegenüber angegeben ist.
(2) oder ggf. Platzierung ③

FUMI_F0021H

Dargestellter Heizkessel: MCA

Heizkessel typ	Ø Anschluss (mm)		L _{max} (m)
	- im Heizungsraum	- im Schornstein	
MODULENS G [®] AGC 15, 25, 35 INNOVENS MCA 15, 25, 35 25/28 BIC	80/125	80 starr	40
x min.	⊘ (mm)		140
	⊘ (mm)		160

Ø Anschluss (mm)	Äquivalente Länge (m)	
	80	80/125
Bogen 87°	1,9	1,5
Bogen 45°	1,2	1,0
Revisions-T-Stück	4,2	2,7
Revisionsstück gerade	0,3	0,6
Revisions-Bogen	1,9	2,0
Kondensatsammler	1,3	0,8

⇨ Erforderliches Abgassystem-Zubehör aus PPs zum Anschluss an den Schornstein über starre Leitungen

Bezeichnung	Bemaßte Schemazeichnungen/Teilenummern	Heizkesseltyp	MODULENS G [®] AGC, INNOVENS MCA
		Ø Anschluss (mm)	80/125
		- im Heizungsraum - im Schornstein	80
		Kolli/Bestell-Nr.	
Bausatz Kesselanbindung Ø 80/125 mm		DY913 100017527	X
Bausatz Schornsteinanbindung Ø 80 mm starr		DY717 84887717	X
Adapterstück Ø 80/125 mm		HR38 S100465	X (I)

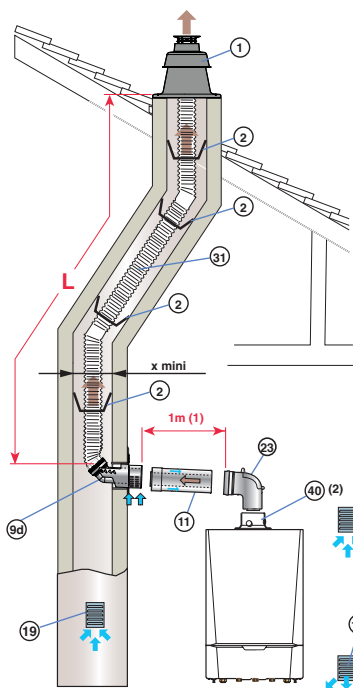
(I) Nur mit MODULENS G[®] AGC und INNOVENS MCA 15.

⇨ Weiteres verfügbares Abgassystem-Zubehör, siehe Seite 65 (Alu/PPs), 66 (PPs starr) und 69 (gemeinsames Zubehör)

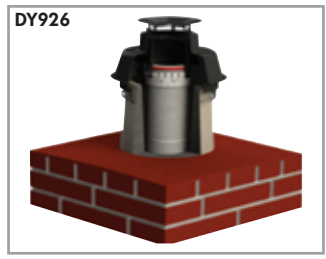
MODULENS G[®], INNOVENS



6 KONFIGURATION B23P/B33 - ANSCHLUSS AN EINEN SCHORNSTEIN ÜBER KONZENTRISCHE ALU/PPs LEITUNG IM HEIZUNGSRAUM, FLEX PPs - LEITUNGEN IM SCHORNSTEIN (VERBRENNUNGSLUFT AUS DEM HEIZUNGS- BZW. INSTALLATIONSRAUM)



Wir bieten als Zubehör eine Schachtabdeckung für Flexleitung (Kolli DY926), zum Ersatz vom Aufsatzstück (siehe Seite 67)



(1) Für jeden zusätzlichen Meter waagerechter Leitung, 1,2 m von der senkrechten Länge L_{max} abziehen, die in der Tabelle gegenüber angegeben ist.
(2) oder ggf. Platzierung (3)

Dargestellter Heizkessel: MCA

Heizkessel typ	Ø Anschluss (mm)		L _{max} (m)
	- im Heizungsraum	- im Schornstein	
MODULENS G [®] AGC 15, 25 INNOVENS MCA 15, 25, 25/28 BIC			40 (*)
MODULENS G [®] AGC 35 INNOVENS MCA 35			28 (*)
	x mini	□ (mm)	140
		Ø (mm)	160

(*) ⚠ Die Maximalhöhe in der Abgasleitung vom Bogen mit Schiene bis zum Dachdurchtritt darf 25 m nicht überschreiten (PPs Flex). Wenn größere Längen installiert werden, müssen alle 25 m Befestigungsschellen angebracht werden.

Ø Anschluss (mm)	Äquivalente Länge (m)		
	80 starr	80 Flex	80/125
Bogen 87°	1,9	-	1,5
Bogen 45°	1,2	-	1,0
Bogen 30°	0,4	-	-
Bogen 15°	0,2	-	-
Revisions-T-Stück	4,2	-	2,7
Revisionsstück gerade	0,3	0,3	0,6
Revisions-Bogen	1,9	-	2,0
Kondensatsammler	1,3	-	0,8

⇨ Erforderliches Abgassystem-Zubehör aus PPs zum Anschluss an den Schornstein über starre Leitungen im Heizungsraum und über Flexleitung im Schornstein in Konfiguration B_{23P}/B₃₃

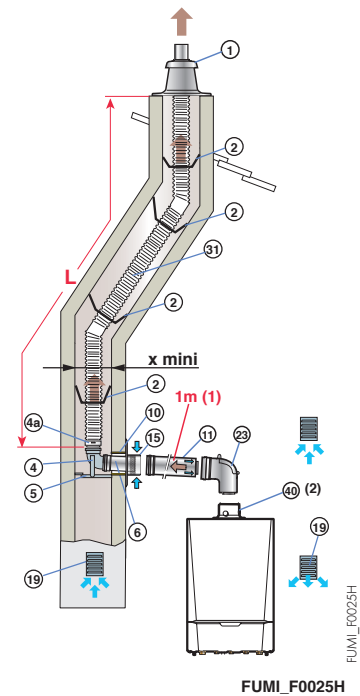
Bezeichnung	Bemaßte Schemazeichnungen/Teilenummern	Heizkesseltyp	
		MODULENS G [®] AGC, INNOVENS MCA	
		Ø Anschluss (mm)	- im Heizungsraum
		- im Schornstein	80/125
		80	
		Kolli/Bestell-Nr.	
Quick-Kit Anschluss Ø 80/125 mm		DY924 7650956	X
Adapterstück Ø 80/125 mm		HR38 S100465	X
Flexleitung Ø 80 mm Länge 12,5 m (1)		DY897 100015327	X

(1) Flexleitungen weiterer Längen sind verfügbar - siehe Seite 67

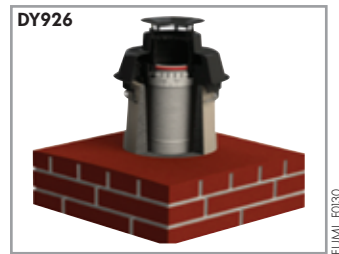
⇨ Weiteres verfügbares Abgassystem-Zubehör siehe Seite 65 (Alu/PPs), 67 (PPs Flex) und 69 (gemeinsames Zubehör)

MODULENS G[®], INNOVENS

6 KONFIGURATION B23P/B33 - ANSCHLUSS AN EINEN SCHORNSTEIN ÜBER KONZENTRISCHE ALU/PPs LEITUNG IM HEIZUNGSRAUM, PPs- FLEX LEITUNGEN IM SCHORNSTEIN (VERBRENNUNGSLUFT AUS DEM HEIZUNGS- BZW. AUFSTELLUNGSRAUM)



Wir bieten als Zubehör eine Schachtabdeckung für Flexleitung (Kolli DY926), zum Ersatz vom Aufsatzstück (siehe Seite 67)



(1) Für jeden zusätzlichen Meter waagerechter Leitung, 1,2 m von der senkrechten Länge L_{max} abziehen, die in der Tabelle gegenüber angegeben ist. (2) oder ggf. Stelle (3)

Dargestellter Heizkessel: MCA

Heizkessel typ	Ø Anschluss (mm)		L _{max} (m)
	- im Heizungsraum	- im Schornstein	
MODULENS G [®] AGC 15, 25 INNOVENS MCA 15, 25, 25/28 BIC			80/125 80 Flex 40 (*)
MODULENS G [®] AGC 35 INNOVENS MCA 35			28 (*)
x mini	□ (mm)		140
	Ø (mm)		160

(*) ⚠ Die Maximalhöhe in der Abgasleitung vom Bogen mit Schiene bis zum Dachdurchtritt darf 25 m nicht überschreiten (PPs Flex). Wenn größere Längen installiert werden, müssen alle 25 m Befestigungsschellen angebracht werden.

Ø Anschluss (mm)	Äquivalente Länge (m)		
	80 starr	80 Flex	80/125
Bogen 87°	1,9	-	1,5
Bogen 45°	1,2	-	1,0
Bogen 30°	0,4	-	-
Bogen 15°	0,2	-	-
Revisions-T-Stück	4,2	-	2,7
Revisionsstück gerade	0,3	0,3	0,6
Revisions-Bogen	1,9	-	2,0
Kondensatsammler	1,3	-	0,8

⇨ Erforderliches Abgassystem-Zubehör aus PPs zum Anschluss an den Schornstein über starre Leitungen im Heizungsraum und über Flexleitung im Schornstein in Konfiguration B_{23P}/B₃₃

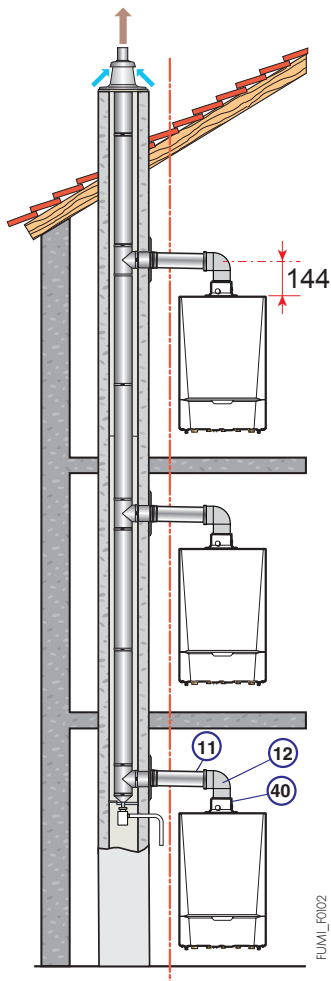
Bezeichnung	Bemaßte Schemazeichnungen/Teilenummern	Heizkesseltyp		MODULENS G [®] AGC, INNOVENS MCA	
		Ø Anschluss (mm)	- im Heizungsraum	80/125	
			- im Schornstein	80	
Kolli/Bestell-Nr.					
Bausatz Kesselanbindung Ø 80/125 mm			DY913 100017527		X
Bausatz Schornsteinanbindung Ø 80 mm Flex			DY895 100015325		X
Adapterstück Ø 80/125 mm		(40)	HR38 S100465	X (2)	
Flexleitung Ø 80 mm Länge 12,5 m (1)		(31)	DY897 100015327		X

(1) Flexleitungen weiterer Längen sind verfügbar - siehe Seite 67 (2) Nur mit MODULENS G[®] AGC und INNOVENS MCA 15.

⇨ Weiteres verfügbares Abgassystem-Zubehör siehe Seite 65 (Alu/PPs), 67 (PPs Flex) und 69 (gemeinsames Zubehör)

MODULENS G[®], INNOVENS

12 KONFIGURATION C_{43X} - ANSCHLUSS EINES BRENNWERTKESSELS IN MEHRFACHBELEGUNG LAS



Bemerkung:
Es ist möglich, Heizkessel unterschiedlicher Leistung an ein LAS-System anzuschließen, wenden Sie sich an den Hersteller des Systems.

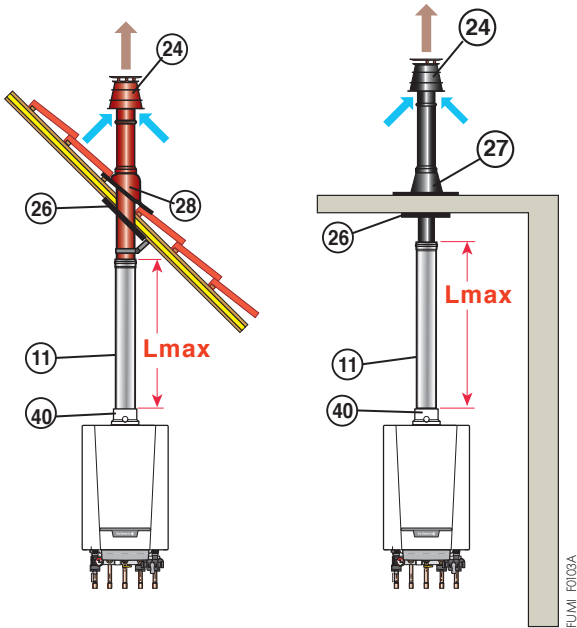
Zur Auslegung eines solchen Systems wenden Sie sich an den Hersteller des LAS-Systems.

⇨ Erforderliches Abgassystem-Zubehör aus Alu/PPs zum Anschluss in Mehrfachbelegung LAS

Bezeichnung	Bemaßte Schemazeichnungen/Teilenummerns	Heizkesseltyp	INNOVENS MCA, MODULENS G [®] AGC
		Kolli/Bestell-Nr.	
Bausatz Kesselanbindung in LAS-System Ø 80/125 mm		DY887 100014000	X

⇨ Weiteres verfügbares Abgassystem-Zubehör, siehe Seite 65 (Alu/PPs)

2 KONFIGURATION C_{33X} - SENKRECHTE, KONZENTRISCHE LUFT-/ABGASFÜHRUNG ALU/PPs (ANSCHLUSS AN SCHRÄGDACH BZW. FLACHDACH)



Heizkesseltyp	Ø Anschluss (mm)	Lmax (m)	
		60/100	80/125
NANEO EMC-M 24-ALS		9	19,5
NANEO EMC-M 24/28 MI-ALS		9	24
NANEO EMC-M 30/35 MI-ALS		5	13,5
NANEO EMC-M 34/39 MI-ALS		5	11,5

Ø Anschluss (mm)	Äquivalente Länge (m)	
	60/100	80/125
Bogen 87°	1,1	1,5
Bogen 45°	0,8	1,0
Bogen 30°	0,7	-
Bogen 15°	0,5	-
Revisionsstück gerade	0,5	0,6
Revisions-T-Stück	2,2	2,7
Revisions-Bogen	-	2,0
Kondensatsammler	-	0,8

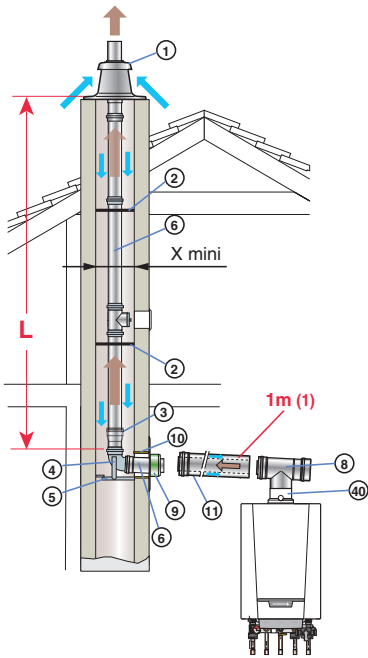
Dargestellter Heizkessel:
EMC-M angeschlossen an die senkrechte Luft-/Abgasführung
Ø 80/125 mm (Kolli DY843) + Adapterstück Ø 80/125 mm (Kolli HR38)

⇨ Erforderliches Abgassystem-Zubehör aus Alu/PPs zum Anschluss an eine senkrechte Luft-/Abgasführung

Bezeichnung	Bemaßte Schemazeichnungen/Teilenummern	Heizkesseltyp	NANEO EMC-M...-ALS	
		Ø Anschluss (mm)	60/100	80/125
		Kolli/Bestell-Nr.		
Senkrechte Dachdurchführung Ø 60/100 mm (schwarz bzw. rot)	bzw. 24	DY928 7650968 (schwarz) bzw. DY929 7650969 (rot)	X	
Senkrechte Dachdurchführung Ø 80/125 mm (schwarz bzw. rot)	bzw. 24	DY843 100002732 (schwarz) bzw. DY844 100002733 (rot)		X
Adapterstück Ø 80/125 mm (ersetzt das Ø 60/100 mm gelieferte Adapterstück)	40	HR68 S101688		X

⇨ Weiteres verfügbares Abgassystem-Zubehör, siehe Seite 65 (Alu/PPs) und 69 (gemeinsames Zubehör)

3 KONFIGURATION C93X - KONZENTRISCHE LEITUNGEN ALU/PPs IM HEIZUNGSRAUM, EINWANDIGE, STARRE PPs LEITUNGEN IM SCHORNSTEIN (VERBRENNUNGSLUFT IM GEGENSTROM)



(II) Für jeden zusätzlichen Meter waagerechter Leitung, 1,2 m von der senkrechten Länge L_{max} abziehen, die in der Tabelle gegenüber angegeben ist.

Dargestellter Heizkessel: EMC-M angeschlossen mit Ø 80/125 mm im Heizungsraum und Ø 80 mm im Schornstein
FLUMI_F0104A

Heizkessel typ	Ø Anschluss (mm)		L _{max} (m)
	- im Heizungsraum	- im Schornstein	
NANEO EMC-M 24-ALS	80/125	80	18
NANEO EMC-M 24/28 MI-ALS	80/125	80	23
NANEO EMC-M 30/35 MI-ALS	80/125	80	19
NANEO EMC-M 34/39 MI-ALS	80/125	80	17
x min.	□ (mm)	Ø (mm)	140
			160

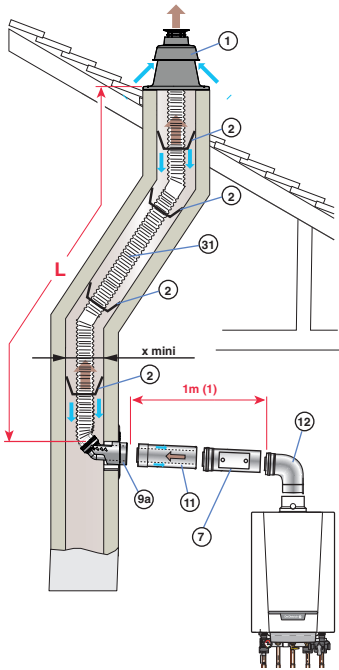
Ø Anschluss (mm)	Äquivalente Länge (m)	
	80/125	80
Bogen 87°	1,5	1,9
Bogen 45°	1,0	1,2
Bogen 30°	-	0,4
Bogen 15°	-	0,2
Revisionsstück gerade	0,6	0,3
Revisions-T-Stück	2,7	4,2
Revisions-Bogen	2,0	1,9

⇒ Erforderliches Abgassystem-Zubehör aus Alu/PPs bzw. PPs zum Anschluss der Luft-/Abgasführung mit starren Leitungen in einem vorhandenen Schornstein

Bezeichnung	Bemaßte Schemazeichnungen/Teilenummern	Heizkesseltyp	
		Ø Anschluss (mm)	NANEO EMC-M...-ALS,
		- im Heizungsraum - im Schornstein	80/125 80
Bausatz Kesselanbindung Ø 80/125 mm		Kolli/ Bestell-Nr.	
Bausatz Schornsteinanbindung Ø 80 mm		DY716 84887716	X
Adapterstück Ø 80/125 mm (ersetzt das Ø 60/100 mm gelieferte Adapterstück)		DY717 84887717	X
		HR68 S101688	X

⇒ Weiteres verfügbares Abgassystem-Zubehör, siehe Seite 65 (Alu/PPs) und 69 (gemeinsames Zubehör)

4 KONFIGURATION C93X - KONZENTRISCHE LEITUNGEN ALU/PPs IM HEIZUNGSRAUM, EINWANDIGE PPs- FLEX LEITUNGEN IM SCHORNSTEIN (VERBRENNUNGS LUFT IM GEGENSTROM)



Wir bieten als Zubehör eine Schachtabdeckung für Flexleitung (Kolle DY926), zum Ersatz vom Aufsatzstück (siehe Seite 67)



Heizkessel typ	Ø Anschluss (mm)	
	- im Heizungsraum	- im Schornstein
NANEO EMC-M 24-ALS	80/125	80
NANEO EMC-M 24/28 MI-ALS		20
NANEO EMC-M 30/35 MI-ALS		25
NANEO EMC-M 34/39 MI-ALS		15
	x mini	140
	□ (mm)	160
	Ø (mm)	

Ø Anschluss (mm)	Äquivalente Länge (m)	
	80/125	80 Flex
Bogen 87°	1,5	-
Bogen 45°	1,0	-
Revisionsstück gerade	0,6	0,3
Revisions-T-Stück	2,7	-
Revisions-Bogen	2,0	-
Kondensatsammler	0,8	-

(I) Für jeden zusätzlichen Meter waagerechter Leitung, 1,2 m von der senkrechten Länge L_{max} abziehen, die in der Tabelle gegenüber angegeben ist.

Dargestellter Heizkessel: EMC-M angeschlossen mit Ø 80/125 mm im Heizungsraum und Ø 80 mm im Schornstein

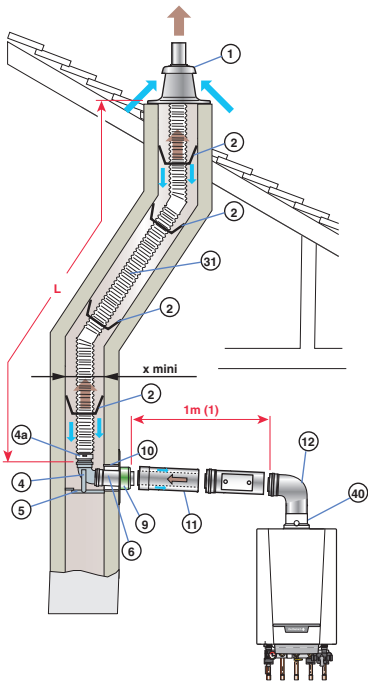
⇨ Erforderliches Abgassystem-Zubehör aus Alu/PPs bzw. PPs zum Anschluss von Flexleitungen in einem vorhandenen Schornstein

Bezeichnung	Bemaßte Schemazeichnungen/Teilenummern	Heizkesseltyp		NANEO EMC-M	
		Ø Anschluss - im Heizungsraum (mm) - im Schornstein		80/125	
		Kolle/Bestell-Nr.		80	
			senkrecht	unter Schacht	
Quick-kit Bausatz Kesselanbindung Ø 80/125 mm senkrecht		DY925 7650958	X		
Quick-kit Bausatz Kesselanbindung Ø 80/125 mm unter Schacht		DY927 7650964			X
Aufsatzstück mit Hinterlüftung für Flexleitung		DY899 100015329			X
Adapterstück Ø 80/125 mm (ersetzt das Ø 60/100 mm gelieferte Adapterstück)		HR68 S101688	X		X
Flexleitung Ø 80 mm Länge 12,5 m (I)		DY897 100015327	X		X

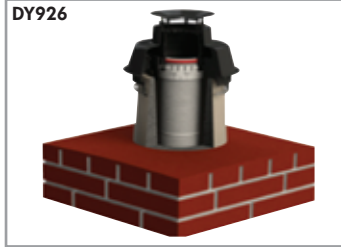
(I) Flexleitungen weiterer Längen sind verfügbar - siehe Seite 67

⇨ Weiteres verfügbares Abgassystem-Zubehör siehe Seite 65 (Alu/PPs), 67 (PPs Flex) und 69 (gemeinsames Zubehör)

4 KONFIGURATION C93X - KONZENTRISCHE LEITUNGEN ALU/PPs IM HEIZUNGSRAUM, EINWANDIGE PPs- FLEX LEITUNGEN IM SCHORNSTEIN (VERBRENNUNGSLUFT IM GEGENSTROM)



Wir bieten als Zubehör eine Schachtabdeckung für Flexleitung (Kolle DY926), zum Ersatz vom Aufsatzstück (siehe Seite 67)



FUMI_F030

Heizkessel typ	Ø Anschluss (mm)		Lmax (m)
	- im Heizungsraum	- im Schornstein	
NANEO EMC-M 24-ALS	80/125	80	20
NANEO EMC-M 24/28 MI-ALS	80/125	80	25
NANEO EMC-M 30/35 MI-ALS	80/125	80	15
NANEO EMC-M 34/39 MI-ALS	80/125	80	13
	x min.	∇ (mm)	140
		Ø (mm)	160

Ø Anschluss (mm)	Äquivalente Länge (m)	
	80/125	80 Flex
Bogen 87°	1,5	-
Bogen 45°	1,0	-
Revisionsstück gerade	0,6	0,3
Revisions-T-Stück	2,7	-
Revisions-Bogen	2,0	-
Kondensatsammler	0,8	-

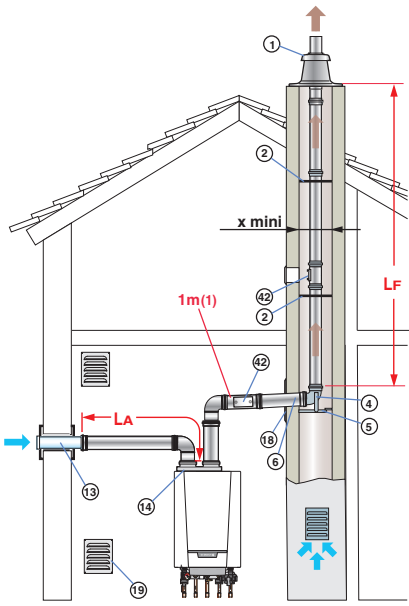
(1) Für jeden zusätzlichen Meter waagerechter Leitung, 1,2 m von der senkrechten Länge Lmax abziehen, die in der Tabelle gegenüber angegeben ist.

Dargestellter Heizkessel: EMC-M angeschlossen mit Ø 80/125 mm im Heizungsraum und Ø 80 mm im Schornstein

⇒ Erforderliches Abgassystem-Zubehör aus Alu/PPs bzw. PPs zum Anschluss von Flexleitungen in einem vorhandenen Schornstein

Bezeichnung	Bemaßte Schemazeichnungen/Teilenummern	Heizkesseltyp			
		Ø Anschluss - im Heizungsraum (mm) - im Schornstein		NANEO EMC-M...-ALS	
		Kolle/Bestell-Nr.	senkrecht	80/125 80 unter Schacht	
Bausatz Kesselanbindung Ø 80/125 mm senkrecht	DY849	DY849 100003271	X		
Bausatz Kesselanbindung Ø 80/125 mm unter Schacht	DY850	DY850 10003272		X	
Adapterstück Flexleitung		DY904 100015880		X	
Bausatz Schornsteinanbindung Ø 80 mm		DY895 100015325	X		
Aufsatzstück mit Hinterlüftung für Flexleitung		DY899 100015329		X	
Adapterstück Ø 80/125 mm (ersetzt das Ø 60/100 mm gelieferte Adapterstück)		HR68 S101688	X	X	
Flexleitung Ø 80 mm Länge 12,5 m (1)		DY897 100015327	X	X	

5 KONFIGURATION C₅₃ - SEPARATE LEITUNGEN FÜR LUFT/ABGAS AUS PPS (VERBRENNUNGSLUFT VON AUßEN)



L_{max}: (LA + LF) max.

(1) Für jeden zusätzlichen Meter waagerechter Leitung, 1,2 m von der senkrechten Länge L_{max} abziehen, die in der Tabelle gegenüber angegeben ist.

Dargestellter Heizkessel: EMC-M

Heizkessel typ	mit Adapterstück Doppelrohr (Ø mm)	L _{max} (m) 60/100 auf 2 x 80
NANEO EMC-M 24-ALS		40
NANEO EMC-M 24/28 MI-ALS		40
NANEO EMC-M 30/35 MI-ALS		21,5
NANEO EMC-M 34/39 MI-ALS		18
x min. □ (mm)		140
x min. Ø (mm)		160

Ø Anschluss (mm)	Äquivalente Länge (m) 80 (PPs)
Bogen 87°	1,9
Bogen 45°	1,2
Bogen 30°	0,4
Bogen 15°	0,2
Revisionsstück gerade	0,3
Revisions-T-Stück	4,2

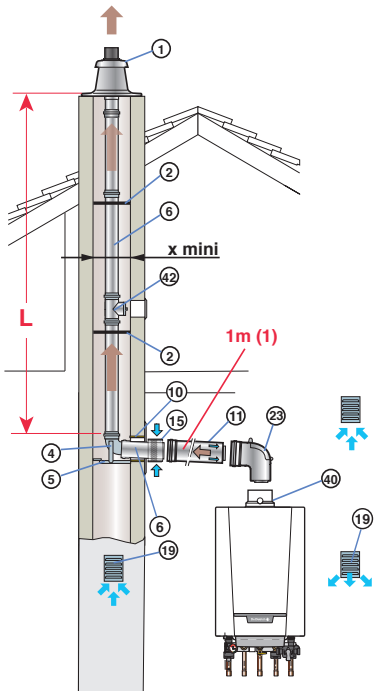
⚠ Diese Konfiguration ist nur in einem Heizraum möglich

⇨ Erforderliches Abgassystem-Zubehör für den Anschluss über separate Luft-/Abgasleitungen (Doppelrohr)

Bezeichnung	Bemaßte Schemazeichnungen/Teilenummern	Heizkesseltyp	NANEO EMC-M...-ALS
		Trennstück Ø (mm)	60/100 auf 2 x 80
		Kolli/Bestell-Nr.	
Trennstück Ø 60/100 mm auf 2 x Ø 80 mm	(14)	HR70 S101711	X
Mauerdurchführung für Zuluft Ø 80 mm	(13)	DY38 84887438	X
Bausatz Schornsteinanbindung Ø 80 mm	(19)	DY717 84887717	X
Schornsteinanschluss Ø 80 mm	(18)	DY757 84887757	X

⇨ Weiteres verfügbares Abgassystem-Zubehör, siehe Seite 66 (PPs) und 69 (gemeinsames Zubehör)

6 KONFIGURATION B23p/B33 - ANSCHLUSS AN EINEN SCHORNSTEIN ÜBER KONZENTRISCHE ALU/PPs LEITUNGEN IM HEIZUNGS- RAUM, STARRE PPS- LEITUNGEN IM SCHORNSTEIN (VERBRENNUNGSLUFT AUS DEM HEIZUNGS- BZW. AUFSTELLUNGSRAUM)



(1) Für jeden zusätzlichen Meter waagerechter Leitung, 1,2 m von der senkrechten Länge L_{max} abziehen, die in der Tabelle gegenüber angegeben ist.

FUWIL_F0107A

Dargestellter Heizkessel: EMC-M...ALS

Heizkessel typ	Ø Anschluss (mm)		L _{max} (m)
	- im Heizungsraum	- im Schornstein	
NANEO EMC-M 24-ALS			40
NANEO EMC-M 24/28 MI-ALS			40
NANEO EMC-M 30/35 MI-ALS			33
NANEO EMC-M 34/39 MI-ALS			29
x min.	□ (mm)		140
	∅ (mm)		160

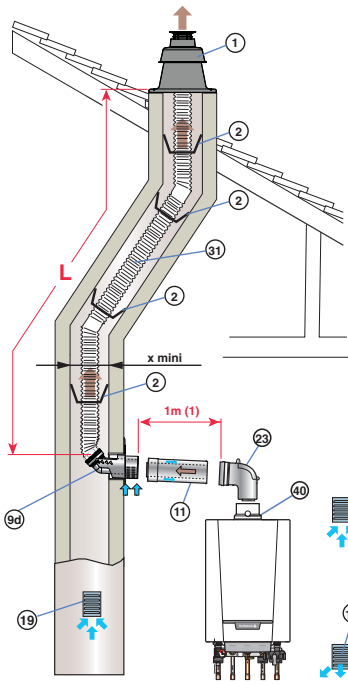
Ø Anschluss (mm)	Äquivalente Länge (m)	
	80	80/125
Bogen 87°	1,9	1,5
Bogen 45°	1,2	1,0
Bogen 30°	0,4	-
Bogen 15°	0,2	-
Revisions-T-Stück	4,2	2,7
Revisionsstück gerade	0,3	0,6
Revisions-Bogen	1,9	2,0
Kondensatsammler	1,3	0,8

⇒ Erforderliches Abgassystem-Zubehör aus PPs zum Anschluss an den Schornstein über starre Leitungen

Bezeichnung	Bemaßte Schemazeichnungen/Teilenummern	Heizkesseltyp		
		NANEO EMC-M...ALS		
		Ø Anschluss. (mm)	- im Heizungsraum - im Schornstein	
Bausatz Kesselanbindung Ø 80/125 mm				
Bausatz Schornsteinanbindung Ø 80 mm starr				
Adapterstück Ø 80/125 mm (ersetzt das Ø 60/100 mm gelieferte Adapterstück)				

⇒ Weiteres verfügbares Abgassystem-Zubehör, siehe Seite 65 (Alu/PPs), 66 (PPs starr) und 69 (gemeinsames Zubehör)

6 KONFIGURATION B_{23P}/B₃₃ - ANSCHLUSS AN EINEN SCHORNSTEIN ÜBER KONZENTRISCHE ALU/PPs LEITUNG IM HEIZUNGSRAUM, FLEX PPs - LEITUNGEN IM SCHORNSTEIN (VERBRENNUNGSLUFT AUS DEM HEIZUNGS- BZW. INSTALLATIONSRAUM)



Wir bieten als Zubehör eine Schachtabdeckung für Flexleitung (Kolli DY926), zum Ersatz vom Aufsatzstück (siehe Seite 67)



FUMAL_F0130

(I) Für jeden zusätzlichen Meter waagerechter Leitung, 1,2 m von der senkrechten Länge l_{max} abziehen, die in der Tabelle gegenüber angegeben ist.

Dargestellter Heizkessel: EMC-M

Heizkessel type	Ø Anschluss (mm)	L _{max} (m)
	- im Heizungsraum - im Schornstein	
NANEO EMC-M 24-ALS		39*
NANEO EMC-M 24/28 MI-ALS		40*
NANEO EMC-M 30/35 MI-ALS		21
NANEO EMC-M 34/39 MI-ALS		18
x mini	□ (mm)	140
	Ø (mm)	160

(*) ⚠ Die Maximalhöhe in der Abgasleitung vom Bogen mit Schiene bis zum Dachdurchtritt darf 25 m nicht überschreiten (PPs Flex). Wenn größere Längen installiert werden, müssen alle 25 m Befestigungsschellen angebracht werden.

Ø Anschluss (mm)	Äquivalente Länge (m)		
	80 starr	80 Flex	80/125
Bogen 87°	1,9	-	1,5
Bogen 45°	1,2	-	1,0
Bogen 30°	0,4	-	-
Bogen 15°	0,2	-	-
Revisions-T-Stück	4,2	-	2,7
Revisionsstück gerade	0,3	0,3	0,6
Revisions-Bogen	1,9	-	2,0
Kondensatsammler	1,3	-	0,8

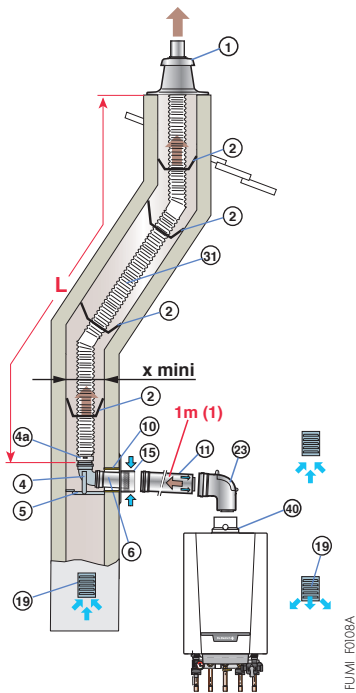
⇨ Erforderliches Abgassystem-Zubehör aus PPs zum Anschluss an den Schornstein über starre Leitungen im Heizungsraum und über Flexleitung im Schornstein in Konfiguration B_{23P}/B₃₃

Bezeichnung	Bemaßte Schemazeichnungen/Teilenummern	Heizkesseltyp	
		Ø Anschluss (mm)	NANEO EMC-M
		- im Heizungsraum - im Schornstein	80/125 80
		Kolli/Bestell-Nr.	
Quick-Kit Anschluss Ø 80/125 mm		DY924 7650956	X
Adapterstück Ø 80/125 mm (ersetzt das Ø 60/100 mm gelieferte Adapterstück)		40 HR68 S101688	X
Flexleitung Ø 80 mm Länge 12,5 m (I)		31 DY897 100015327	X

(I) Flexleitungen weiterer Längen sind verfügbar - siehe Seite 67

⇨ Weiteres verfügbares Abgassystem-Zubehör siehe Seite 65 (Alu/PPs), 67 (PPs Flex) und 69 (gemeinsames Zubehör)

6 KONFIGURATION B23P/B33 - ANSCHLUSS AN EINEN SCHORNSTEIN ÜBER KONZENTRISCHE ALU/PPs LEITUNGEN IM HEIZUNGSRAUM, PPs- FLEX LEITUNGEN IM SCHORNSTEIN (VERBRENNUNGSLUFT AUS DEM HEIZUNGS- BZW. AUFSTELLUNGSRAUM)



Wir bieten als Zubehör eine Schachtabdeckung für Flexleitung (Kolli DY926), zum Ersatz vom Aufsatzstück (siehe Seite 67)



FUMI_F0130

FUMI_F0108A

(I) Für jeden zusätzlichen Meter waagerechter Leitung, 1,2 m von der senkrechten Länge Lmax abziehen, die in der Tabelle gegenüber angegeben ist.

Dargestellter Heizkessel: EMC-M...-ALS

Heizkessel typ	Ø Anschluss (mm)	Lmax (m)
	- im Heizungsraum - im Schornstein	
NANEO EMC-M 24-ALS	80/125 80 Flex	39*
NANEO EMC-M 24/28 MI-ALS		40*
NANEO EMC-M 30/35 MI-ALS		21
NANEO EMC-M 34/39 MI-ALS		18
x min.	∇ (mm)	140
	∅ (mm)	160

(*) ⚠ Die Maximalhöhe in der Abgasleitung vom Bogen mit Schiene bis zum Dachdurchtritt darf 25 m nicht überschreiten (PPs Flex). Wenn größere Längen installiert werden, müssen alle 25 m Befestigungsschellen angebracht werden.

Ø Anschluss (mm)	Äquivalente Länge (m)		
	80 starr	80 Flex	80/125
Bogen 87°	1,9	-	1,5
Bogen 45°	1,2	-	1,0
Bogen 30°	0,4	-	-
Bogen 15°	0,2	-	-
Revisions-T-Stück	4,2	-	2,7
Revisionsstück gerade	0,3	0,3	0,6
Revisions-Bogen	1,9	-	2,0
Kondensatsammler	1,3	-	0,8

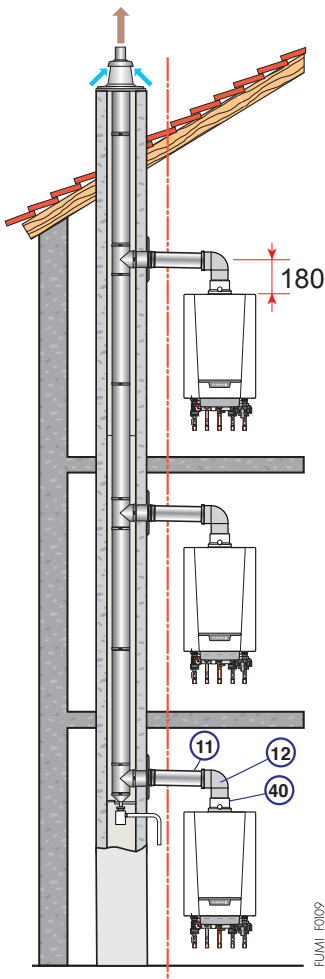
⇨ Erforderliches Abgassystem-Zubehör aus PPs zum Anschluss an den Schornstein über starre Leitungen im Heizungsraum und über Flexleitung im Schornstein in Konfiguration B23P/B33

Bezeichnung	Bemaßte Schemazeichnungen/Teilenummern	Heizkesseltyp	
		Ø Anschluss (mm)	NANEO EMC-M...-ALS
		- im Heizungsraum - im Schornstein	80/125 80
Bausatz Kesselanbindung Ø 80/125 mm		DY913 100017527	X
Bausatz Schornsteinanbindung Ø 80 mm Flex		DY895 100015325	X
Adapterstück Ø 80/125 mm (ersetzt das Ø 60/100 mm gelieferte Adapterstück)		HR68 S101688	X
Flexleitung Ø 80 mm Länge 12,5 m (I)		DY897 100015327	X

(I) Flexleitungen weiterer Längen sind verfügbar - siehe Seite 67

⇨ Weiteres verfügbares Abgassystem-Zubehör siehe Seite 65 (Alu/PPs), 67 (PPs Flex) und 69 (gemeinsames Zubehör)

12 KONFIGURATION C43X - ANSCHLUSS EINES BRENNWERT-HEIZKESSELS IN MEHRFACHBELEGUNG LAS



Zur Auslegung eines solchen Systems wenden Sie sich an den Hersteller des LAS-Systems.

Bemerkung: Es ist möglich, Heizkessel unterschiedlicher Leistung an ein LAS-System anzuschließen, wenden Sie sich an den Hersteller des Systems.

⇒ Beispiele für die Auslegung des LAS-Systems im Gebäude.

Nenn Durchmesser der Leitung (mm) (innen/außen)	Anzahl anschließbarer Gasgeräte			
	Heizkesseltyp EMC-M...-ALS			
	24	24/28 MI	30/35 MI	34/39 MI
100/150 - gerade	3	3	2	2
100/150 - mit Neigung	3	3	2	2
130/200 - gerade	6	6	5	4
130/200 - mit Neigung	6	5	4	4
180/250 - gerade	10	10	8	7
180/250 - mit Neigung	9	9	7	7
230/350 - gerade	15	15	15	15
230/350 - mit Neigung	15	15	15	14

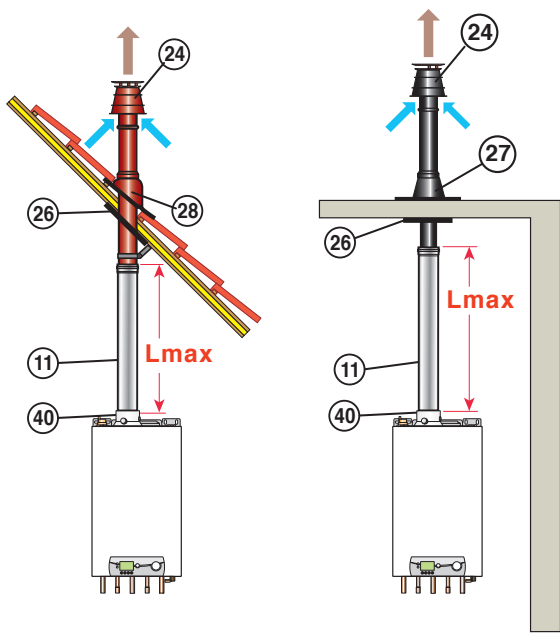
Die Berechnungen wurden nach der Norm EN 15287 durchgeführt mit: 2,7 Metern Höhe pro Etage, 2 Metern Anschlussleitung mit \varnothing 80/125 mm und zwei Bögen 90°.

⇒ Erforderliches Abgassystem-Zubehör aus Alu/PPs zum Anschluss in Mehrfachbelegung LAS

Bezeichnung	Bemaßte Schemazeichnungen/Teilenummern	Heizkesseltyp	NANEO EMC-M...-ALS
		Kolli/Bestell-Nr.	
Bausatz Kesselanbindung in LAS-System \varnothing 80/125 mm		DY921 100020019	X

⇒ Weiteres verfügbares Abgassystem-Zubehör, siehe Seite 65 (Alu/PPs)

2 KONFIGURATION C_{33X} - SENKRECHTE LUFT-/ABGASFÜHRUNG, KONZENTRISCH ALU/PPs (ANSCHLUSS AN SCHRÄG- BZW. FLACHDACH)



Dargestellter Heizkessel:
MCR, angeschlossen
an die senkrechte Luft-/
Abgasführung Ø 80/125 mm
(Kolli DY843)
+ Adapterstück
Ø 80/125 mm (Kolli HR38)

Heizkesseltyp	Ø Anschluss (mm)	
	60/100	80/125
VIVADENS MCR 24 PLUS-ALS	4	20
VIVADENS MCR 24/28 MI PLUS-ALS, 24/28 BIC PLUS-ALS	8	20
VIVADENS MCR 30/35 MI PLUS-ALS	4	20
VIVADENS MCR 34/39 MI PLUS-ALS	5	20

Ø Anschluss (mm)	Äquivalente Länge (m)	
	60/100	80/125
Bogen 87°	1,1	1,5
Bogen 45°	0,8	1,0
Bogen 30°	0,7	-
Bogen 15°	0,5	-
Revisionsstück gerade	0,5	0,6
Revisions-T-Stück	2,2	2,7
Revisions-Bogen	-	2,0
Kondensatsammler	-	0,8

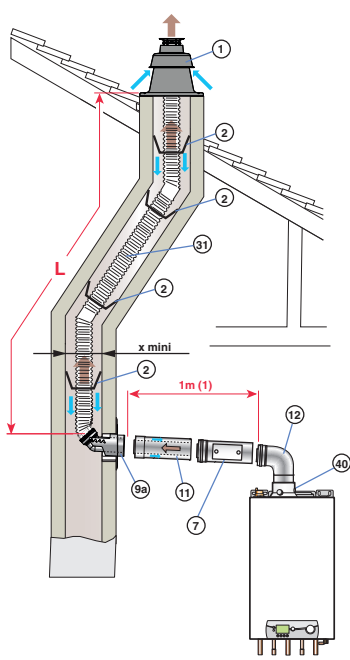
⇨ Erforderliches Abgassystem-Zubehör aus Alu/PPs zum Anschluss an eine senkrechte Luft-/Abgasführung

Bezeichnung	Bemaßte Schemazeichnungen/Teilenummern	Heizkesseltyp	VIVADENS MCR...PLUS-ALS	
		Ø Anschluss (mm)	60/100	80/125
		Kolli/Bestell-Nr.		
Senkrechte Dachdurchführung Ø 60/100 mm (schwarz bzw. rot)	bzw. 24	DY928 7650968 (schwarz) bzw. DY929 7650969 (rot)	X	
Senkrechte Dachdurchführung Ø 80/125 mm (schwarz bzw. rot)	bzw. 24	DY843 100002732 (schwarz) bzw. DY844 100002733 (rot)		X
Adapterstück Ø 80/125 mm (ersetzt das Ø 60/100 mm gelieferte Adapterstück)	40	HR38 S100465		X

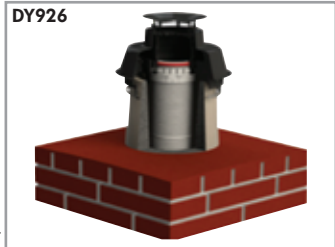
⇨ Weiteres verfügbares Abgassystem-Zubehör, siehe Seite 65 (Alu/PPs) und 69 (gemeinsames Zubehör)



4 KONFIGURATION C93X - KONZENTRISCHE LEITUNGEN ALU/PPs IM HEIZUNGSRAUM, EINWANDIGE PPs- FLEX LEITUNGEN IM SCHORNSTEIN (VERBRENNUNGSLUFT IM GEGENSTROM)



Wir bieten als Zubehör eine Schachtabdeckung für Flexleitung (Kolle DY926), zum Ersatz vom Aufsatzstück (siehe Seite 67)



Heizkessel typ	Ø Anschluss (mm)	Lmax (m)
	- im Heizungsraum - im Schornstein	80/125 80
VIVADENS MCR 24 PLUS-ALS		15,5
VIVADENS MCR 24/28 MI-ALS		19
VIVADENS MCR 24/28 BIC PLUS-ALS		18
VIVADENS MCR 30/35 MI PLUS-ALS		20
VIVADENS MCR 34/39 MI PLUS-ALS		140
	x mini □ (mm)	160
	Ø (mm)	160

Ø Anschluss (mm)	Äquivalente Länge (m)	
	80/125	80 Flex
Bogen 87°	1,5	-
Bogen 45°	1,0	-
Revisionsstück gerade	0,6	0,3
Revisions-T-Stück	2,7	-
Revisions-Bogen	2,0	-
Kondensatsammler	0,8	-

(I) Für jeden zusätzlichen Meter waagerechter Leitung, 1,2 m von der senkrechten Länge Lmax abziehen, die in der Tabelle gegenüber angegeben ist.

Dargestellter Heizkessel: MCR angeschlossen mit Ø 80/125 mm im Heizungsraum und Ø 80 mm im Schornstein

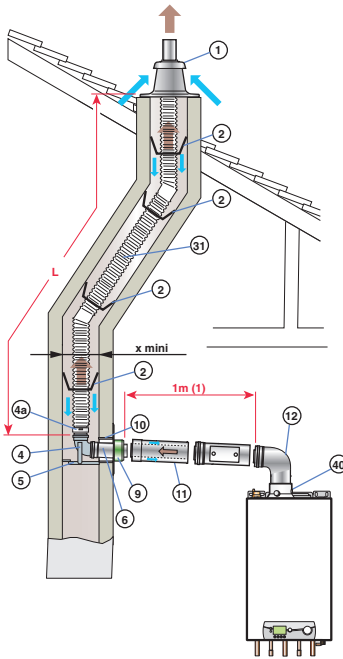
⇨ Erforderliches Abgassystem-Zubehör aus Alu/PPs bzw. PPs zum Anschluss von Flexleitungen in einem vorhandenen Schornstein

Bezeichnung	Bemaßte Schemazeichnungen/Teilenummern	Heizkesseltyp		VIVADENS MCR	
		Ø Anschluss (mm)		80/125	
		- im Heizungsraum	- im Schornstein	80	
		Kolle/ Bestell-Nr.		senkrecht	unter Schacht
Quick-kit Bausatz Kesselanbindung Ø 80/125 mm senkrecht		DY925 7650958	X		
Quick-kit Bausatz Kesselanbindung Ø 80/125 mm unter Schacht		DY927 7650964			X
Aufsatzstück mit Hinterlüftung für Flexleitung		DY899 100015329			X
Adapterstück Ø 80/125 mm		HR38 S100465	X		X
Flexleitung Ø 80 mm Länge 12,5 m (I)		DY897 100015327	X		X

(I) Flexleitungen weiterer Längen sind verfügbar - siehe Seite 67

⇨ Weiteres verfügbares Abgassystem-Zubehör siehe Seite 65 (Alu/PPs), 67 (PPs Flex) und 69 (gemeinsames Zubehör)

4 KONFIGURATION C93X - KONZENTRISCHE ALU/PPs LEITUNGEN IM HEIZUNGSRAUM, EINWANDIGE PPs- FLEX LEITUNGEN IM SCHORNSTEIN (VERBRENNUNGSLUFT IM GEGENSTROM)



Wir bieten als Zubehör eine Schachtabdeckung für Flexleitung (Kolli DY926), zum Ersatz vom Aufsatzstück (siehe Seite 67)



III Für jeden zusätzlichen Meter waagerechter Leitung, 1,2 m von der senkrechten Länge Lmax abziehen, die in der Tabelle gegenüber angegeben ist.

Dargestellter Heizkessel: MCR angeschlossen mit Ø 80/125 mm im Heizungsraum und Ø 80 mm im Schornstein

Heizkessel typ	Ø Anschluss (mm)	Lmax (m)
	- im Heizungsraum - im Schornstein	80/125 80
VIVADENS MCR 24 PLUS-ALS		15,5
VIVADENS MCR 24/28 MI PLUS-ALS 24/28 BIC PLUS-ALS		19
VIVADENS MCR 30/35 MI PLUS-ALS		18
VIVADENS MCR 34/39 MI PLUS-ALS		20
	□ (mm)	140
	∅ (mm)	160

Ø Anschluss (mm)	Äquivalente Länge (m)	
	80/125	80 Flex
Bogen 87°	1,5	-
Bogen 45°	1,0	-
Revisionsstück gerade	0,6	0,3
Revisions-T-Stück	2,7	-
Revisions-Bogen	2,0	-
Kondensatsammler	0,8	-

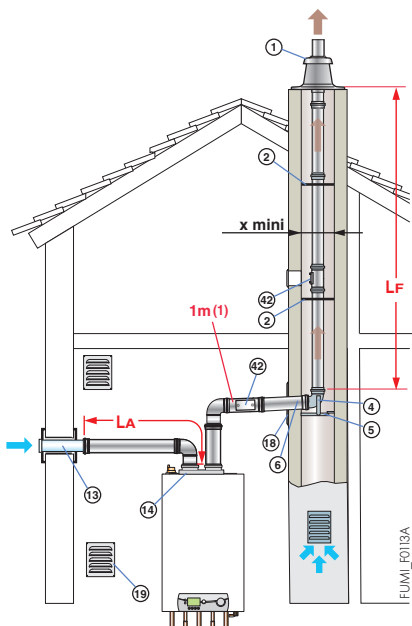
⇨ Erforderliches Abgassystem-Zubehör aus Alu/PPs bzw. PPs zum Anschluss von Flexleitungen in einem vorhandenen Schornstein

Bezeichnung	Bemaßte Schemazeichnungen/Teilenummern	Heizkesseltyp		VIVADENS MCR...PLUS-ALS	
		Ø Anschluss (mm)	- im Heizungsraum - im Schornstein	80/125 80	
				Kolli/Bestell-Nr.	senkrecht
Bausatz Kesselanbindung Ø 80/125 mm senkrecht	DY 849	DY 850	DY849 100003271	X	
Bausatz Kesselanbindung Ø 80/125 mm unter Schacht			DY850 10003272		X
Adapterstück Flexleitung		4b	DY904 100015880		X
Bausatz Schornsteinanbindung Ø 80 mm		1	DY895 100015325	X	
Aufsatzstück mit Hinterlüftung für Flexleitung		1	DY899 100015329		X
Adapterstück Ø 80/125 mm		40	HR38 S100465	X	X
Flexleitung Ø 80 mm Länge 12,5 m (II)		31	DY897 100015327	X	X

II) Flexleitungen weiterer Längen sind verfügbar - siehe Seite 67

⇨ Weiteres verfügbares Abgassystem-Zubehör siehe Seite 65 (Alu/PPs), 67 (PPs Flex) und 69 (gemeinsames Zubehör)

5 KONFIGURATION C₅₃ - SEPARATE LEITUNGEN FÜR LUFT-/ABGASFÜHRUNG AUS PPS (VERBRENNUNGSLUFT VON AUßEN)



L_{max}: (LA + L_f) max.

(1) Für jeden zusätzlichen Meter waagerechter Leitung, 1,2 m von der senkrechten Länge L_{max} abziehen, die in der Tabelle gegenüber angegeben ist.

Dargestellter Heizkessel: MCR

Heizkessel typ	mit Adapterstück Doppelrohr (Ø mm)	L _{max} (m) 60/100 auf 2 x 80
VIVADENS MCR 24 PLUS-ALS		40
VIVADENS MCR 24/28 MI PLUS-ALS, 24/28 BIC PLUS-ALS		40
VIVADENS MCR 30/35 MI PLUS-ALS		30
VIVADENS MCR 34/39 MI PLUS-ALS		32,5
x min. □ (mm)		140
○ (mm)		160

Ø Anschluss (mm)	Äquivalente Länge (m) 80 (PPs)
Bogen 87°	1,9
Bogen 45°	1,2
Bogen 30°	0,4
Bogen 15°	0,2
Revisionsstück gerade	0,3
Revisions-T-Stück	4,2

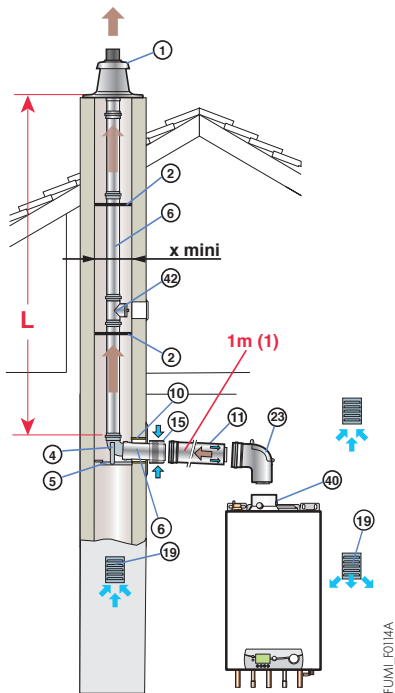
⚠ Diese Konfiguration ist nur in einem Heizraum möglich

⇨ Erforderliches Abgassystem-Zubehör für den Anschluss über separate Luft-/Abgasleitungen (Doppelrohr)

Bezeichnung	Bemaßte Schemazeichnungen/Teilenummern	Heizkesseltyp	VIVADENS MCR...PLUS-ALS
		Trennstück Ø (mm)	60/100 auf 2 x 80
		Kolli/Bestell-Nr.	
Trennstück Ø 60/100 mm auf 2 x Ø 80 mm	(14)	DY868 100005825	X
Mauerdurchführung für Zuluft Ø 80 mm	(13)	DY38 84887438	X
Bausatz Schornsteinanbindung Ø 80 mm	(17)	DY717 84887717	X
Schornsteinanschluss Ø 80 mm	(18)	DY757 84887757	X

⇨ Weiteres verfügbares Abgassystem-Zubehör, siehe Seite 66 (PPs) und 69 (gemeinsames Zubehör)

6 KONFIGURATION B_{23p}/B₃₃ - SCHORNSTEIN ANSCHLUSS MIT KONZENTRISCHE ALU/PPs LEITUNGEN IM HEIZUNGSRAUM, EINWANDIGE PPs- LEITUNGEN IM SCHORNSTEIN (VERBRENNUNGSLUFT AUS DEM HEIZUNGS- BZW. AUFSTELLUNGSRAUM)



(!) Für jeden zusätzlichen Meter waagerechter Leitung, 1,2 m von der senkrechten Länge L_{max} abziehen, die in der Tabelle gegenüber angegeben ist.

Dargestellter Heizkessel: MCR

Heizkessel typ	Ø Anschluss (mm)		L _{max} (m)
	- im Heizungsraum	- im Schornstein	
VIVADENS MCR 24 PLUS-ALS	80	125	33
VIVADENS MCR 24/28 MI PLUS-ALS, 24/28 BIC PLUS-ALS	80	125	37
VIVADENS MCR 30/35 MI PLUS-ALS	80	125	19
VIVADENS MCR 34/39 MI PLUS-ALS	80	125	33
x min.	□ (mm)		140
	Ø (mm)		160

Ø Anschluss (mm)	Äquivalente Länge (m)	
	80	80/125
Bogen 87°	1,9	1,5
Bogen 45°	1,2	1,0
Bogen 30°	0,4	-
Bogen 15°	0,2	-
Revisions-T-Stück	4,2	2,7
Revisionsstück gerade	0,3	0,6
Revisions-Bogen	1,9	2,0
Kondensatsammler	1,3	0,8

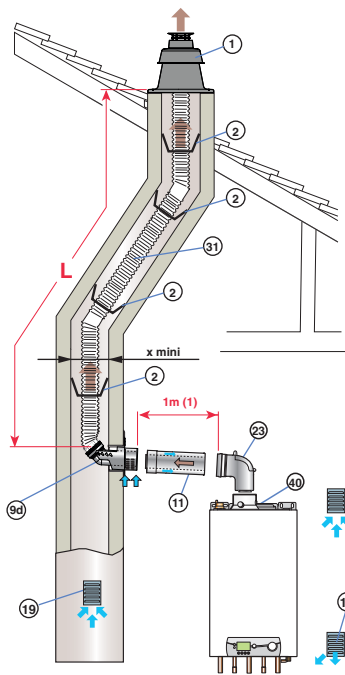
⇒ Erforderliches Abgassystem-Zubehör aus PPs zum Anschluss an den Schornstein über starre Leitungen

Bezeichnung	Bemaßte Schemazeichnungen/Teilenummern	Heizkesseltyp	
		VIVADENS MCR...PLUS-ALS	
		Ø Anschluss (mm)	- im Heizungsraum - im Schornstein
Bausatz Kesselanbindung Ø 80/125 mm		80/125	80
Bausatz Schornsteinanbindung Ø 80 mm starr		80/125	80
Adapterstück Ø 80/125 mm		80/125	80

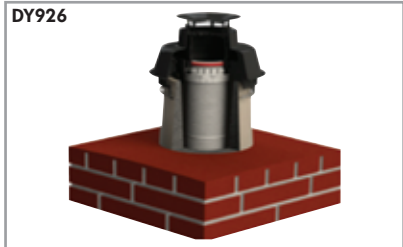
⇒ Weiteres verfügbares Abgassystem-Zubehör, siehe Seite 65 (Alu/PPs), 66 (PPs starr) und 69 (gemeinsames Zubehör)



6 KONFIGURATION B23P/B33 - ANSCHLUSS AN EINEN SCHORNSTEIN ÜBER KONZENTRISCHE ALU/PPs LEITUNG IM HEIZUNGSRAUM, FLEX PPs - LEITUNGEN IM SCHORNSTEIN (VERBRENNUNGSLUFT AUS DEM HEIZUNGS- BZW. INSTALLATIONSRAUM)



Wir bieten als Zubehör eine Schachtabdeckung für Flexleitung (Kolli DY926), zum Ersatz vom Aufsatzstück (siehe Seite 67)



FUMI_F030

(II) Für jeden zusätzlichen Meter waagerechter Leitung, 1,2 m von der senkrechten Länge Lmax abziehen, die in der Tabelle gegenüber angegeben ist.

Dargestellter Heizkessel: MCR

Heizkessel type	Ø Anschluss (mm)		Lmax (m)
	- im Heizungsraum	- im Schornstein	
VIVADENS MCR 24 PLUS-ALS	80	125	23
VIVADENS MCR 24/28 MI-ALS	80	125	27 (*)
VIVADENS MCR 24/28 BIC PLUS-ALS	80	125	27 (*)
VIVADENS MCR 30/35 MI PLUS-ALS	80	125	22,5
VIVADENS MCR 34/39 MI PLUS-ALS	80	125	24,5
x mini	□ (mm)		140
	∅ (mm)		160

(*) ⚠ Die Maximalhöhe in der Abgasleitung vom Bogen mit Schiene bis zum Dachdurchtritt darf 25 m nicht überschreiten (PPs Flex). Wenn größere Längen installiert werden, müssen alle 25 m Befestigungsschellen angebracht werden.

Ø Anschluss (mm)	Äquivalente Länge (m)		
	80 starr	80 Flex	80/125
Bogen 87°	1,9	-	1,5
Bogen 45°	1,2	-	1,0
Bogen 30°	0,4	-	-
Bogen 15°	0,2	-	-
Revisions-T-Stück	4,2	-	2,7
Revisionsstück gerade	0,3	0,3	0,6
Revisions-Bogen	1,9	-	2,0
Kondensatsammler	1,3	-	0,8

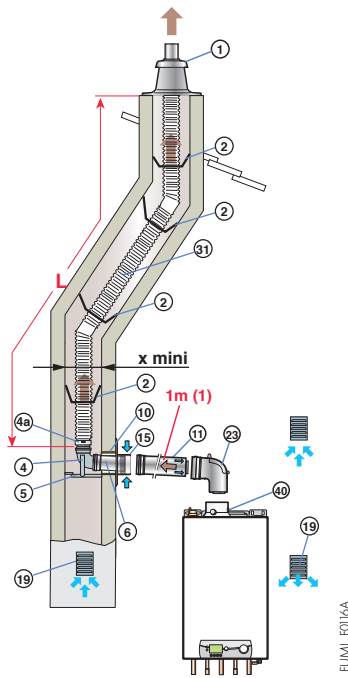
⇨ Erforderliches Abgassystem-Zubehör aus PPs zum Anschluss an den Schornstein über starre Leitungen im Heizungsraum und über Flexleitung im Schornstein in Konfiguration B23P/B33

Bezeichnung	Bemaßte Schemazeichnungen/Teilenummern	Heizkesseltyp		VIVADENS MCR	
		Ø Anschluss (mm)	- im Heizungsraum - im Schornstein	80/125	80
		Kolli/Bestell-Nr.			
Quick-Kit Anschluss Ø 80/125 mm				DY924 7650956	X
Adapterstück Ø 80/125 mm				HR38 S1000465	X
Flexleitung Ø 80 mm Länge 12,5 m (I)				DY897 100015327	X

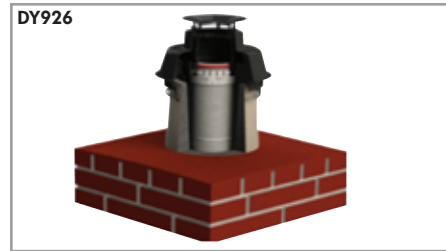
(I) Flexleitungen weiterer Längen sind verfügbar - siehe Seite 67

⇨ Weiteres verfügbares Abgassystem-Zubehör siehe Seite 65 (Alu/PPs), 67 (PPs Flex) und 69 (gemeinsames Zubehör)

6 KONFIGURATION B23P/B33 - SCHORNSTEIN ANSCHLUSS MIT KONZENTRISCHE ALU/PPs LEITUNGEN IM HEIZUNGSRAUM, EINWANDIGE PPs- FLEX LEITUNGEN IM SCHORNSTEIN (VERBRENNUNGSLUFT AUS DEM HEIZUNGS- BZW. AUFSTELLUNGSRAUM)



Wir bieten als Zubehör eine Schachtabdeckung für Flexleitung (Kolli DY926), zum Ersatz vom Aufsatzstück (siehe Seite 67)



Heizkessel typ	Ø Anschluss (mm)	Lmax (m)
	- im Heizungsraum - im Schornstein	80/125 80 Flex
VIVADENS MCR 24 PLUS-ALS		23
VIVADENS MCR 24/28 MI PLUS-ALS, 24/28 BIC-ALS		27 (*)
VIVADENS MCR 30/35 MI PLUS-ALS		22,5
VIVADENS MCR 34/39 MI PLUS-ALS		24,5
	⊠ (mm)	140
	∅ (mm)	160

(*) ⚠ Die Maximalhöhe in der Abgasleitung vom Bogen mit Schiene bis zum Dachdurchtritt darf 25 m nicht überschreiten (PPs Flex). Wenn größere Längen installiert werden, müssen alle 25 m Befestigungsschellen angebracht werden.

Ø Anschluss (mm)	Äquivalente Länge (m)		
	80 starr	80 Flex	80/125
Bogen 87°	1,9	-	1,5
Bogen 45°	1,2	-	1,0
Bogen 30°	0,4	-	-
Bogen 15°	0,2	-	-
Revisions-T-Stück	4,2	-	2,7
Revisionsstück gerade	0,3	0,3	0,6
Revisions-Bogen	1,9	-	2,0
Kondensatsammler	1,3	-	0,8

(I) Für jeden zusätzlichen Meter waagerechter Leitung, 1,2 m von der senkrechten Länge Lmax abziehen, die in der Tabelle gegenüber angegeben ist.

Dargestellter Heizkessel: MCR

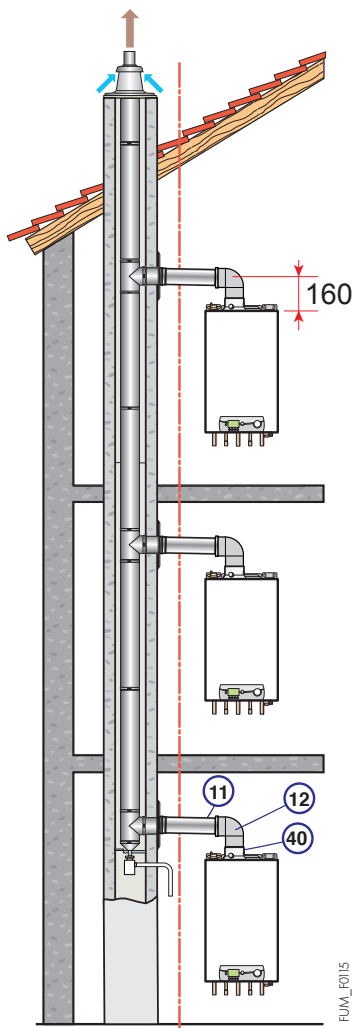
⇨ Erforderliches Abgassystem-Zubehör aus PPs zum Anschluss an den Schornstein über starre Leitungen im Heizungsraum und über Flexleitung im Schornstein in Konfiguration B23P/B33

Bezeichnung	Bemaßte Schemazeichnungen/Teilenummern	Heizkesseltyp	
		Ø Anschluss (mm)	VIVADENS MCR...PLUS-ALS
		- im Heizungsgr. - im Schornstein	80/125 80
		Kolli/Bestell-Nr.	
Bausatz Kesselanbindung Ø 80/125 mm		DY913 100017527	X
Bausatz Schornsteinanbindung Ø 80 mm Flex		DY895 100015325	X
Adapterstück Ø 80/125 mm		HR38 S1000465	X
Flexleitung Ø 80 mm Länge 12,5 m (I)		DY897 100015327	X

(I) Flexleitungen weiterer Längen sind verfügbar - siehe Seite 67

⇨ Weiteres verfügbares Abgassystem-Zubehör siehe Seite 65 (Alu/PPs), 67 (PPs Flex) und 69 (gemeinsames Zubehör)

12 KONFIGURATION C_{43X} - ANSCHLUSS EINES BRENNWERT-HEIZKESSELS IN MEHRFACHBELEGUNG LAS



Zur Auslegung eines solchen Systems wenden Sie sich an den Hersteller des LAS-Systems.

Hinweis: Es ist möglich, Heizkessel unterschiedlicher Leistung an ein LAS-System anzuschließen, wenden Sie sich an den Hersteller des Systems.

⇒ Beispiele für die Auslegung des LAS-Systems im Gebäude für MCR

Anzahl anschließbarer Gasgeräte

Heizkesseltyp	Nenndurchmesser der Leitung innen/außen	Anzahl Geräte pro Etage	
		1	2
MCR 24 PLUS-ALS	130/200	5	6
	180/250	8	10
	230/350	17	20
MCR 24/28 MI PLUS-ALS	130/200	6	6
	180/250	8	10
	250/350	18	20
MCR 30/35 MI PLUS-ALS	130/200	4	4
	180/250	7	8
	230/350	15	16
MCR 34/39 MI PLUS-ALS	130/200	4	4
	180/250	8	8
	250/350	15	14

Beispiel: Für 10 identische Heizkessel MCR 24/28 MI PLUS-ALS mit 24 kW Brennerleistung, 100 Pa Druck an der Düse des Kessels, in einem 5-stöckigen Gebäude, kann eine Leitung mit 180 mm Innendurchmesser und 250 mm Außendurchmesser installiert werden.

⇒ Beispiele für die Auslegung des LAS-Systems außen am Gebäude für MCR

Anzahl anschließbarer Gasgeräte

Innendurchmesser der Leitung		130	150	180	250
Außendurchmesser der Leitung		194	214	244	314
Heizkesseltyp	MCR 24 PLUS-ALS	7	9	14	20
	MCR 24/28 MI PLUS-ALS	7	9	14	20
	MCR 30/35 MI PLUS-ALS	5	7	11	20
	MCR 34/39 MI PLUS-ALS	6	8	12	20

Beispiel: Für 6 identische Heizkessel MCR 24/28 MI PLUS-ALS mit 24 kW Brennerleistung, 100 Pa Druck an der Düse des Kessels, in einem 6-stöckigen Gebäude, kann eine Leitung mit 130 mm Innendurchmesser und 194 mm Außendurchmesser installiert werden.

Die Berechnungen wurden nach der Norm EN 15287 durchgeführt mit:
2,7 Metern Höhe pro Etage.
2 Metern Anschlussleitung mit Ø 80/125 mm und zwei Bögen 90°.
Leitung 3CEP ohne Neigung

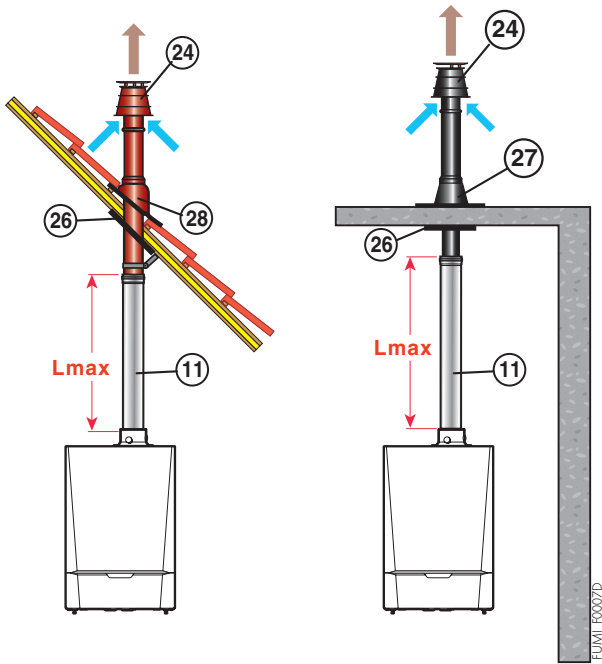
⇒ Erforderliches Abgassystem-Zubehör aus Alu/PPs zum Anschluss in Mehrfachbelegung LAS

Bezeichnung	Bemaßte Schemazeichnungen/Teilenummern	Heizkesseltyp	VIVADENS MCR...PLUS-ALS
		Kolli/Bestell-Nr.	
Bausatz Kesselanbindung in LAS-System Ø 80/125 mm		DY887 100014000	X
Rückstromsicherung		DY884 S100913	X

⇒ Weiteres verfügbares Abgassystem-Zubehör, siehe Seite 65 (Alu/PPs)

ELIDENS, INNOVENS PRO

2 KONFIGURATION C_{33X} - SENKRECHTE LUFT-/ABGASFÜHRUNG, KONZENTRISCH ALU/PPs (ANSCHLUSS AN SCHRÄG-BZW. FLACHDACH)



Dargestellter Heizkessel:
MCA 45 angeschlossen an die senkrechte Luft-/Abgasführung
Ø 80/125 mm (Kolle DY843/844)

Heizkesseltyp	Ø Anschluss (mm)	
	80/125	110/150
ELIDENS DTG 130-45 INNOVENS PRO MCA 45	14,5	-
ELIDENS DTG 130-65 INNOVENS PRO MCA 65	-	11,5
ELIDENS DTG 130-90 INNOVENS PRO MCA 90	-	10
ELIDENS DTG 130-115 INNOVENS PRO MCA 115	-	9,4

Ø Anschluss (mm)	Äquivalente Länge (m)	
	80/125	110/150
Bogen 87°	1,5	3,7
Bogen 45°	1,0	1,0
Bogen 30°	-	-
Bogen 15°	-	-
Revisionsstück gerade	0,6	1,0
Revisions-T-Stück	2,7	2,5
Revisions-Bogen	2,0	-
Kondensatsammler	0,8	0,6

(1) oder ggf. Stelle ③
(DY817)

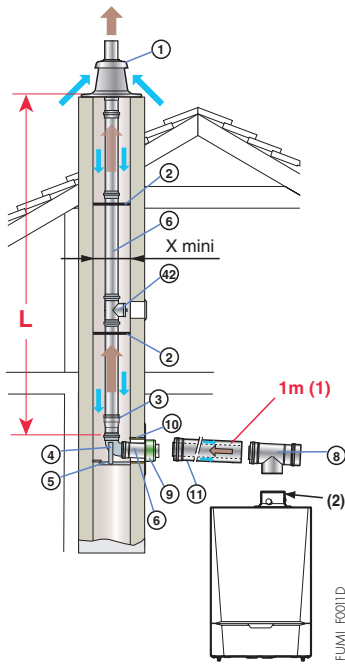
⇨ Erforderliches Abgassystem-Zubehör aus Alu/PPs zum Anschluss an eine senkrechte Luft-/Abgasführung

Bezeichnung	Bemaßte Schemazeichnungen/Teilenummern	Heizkesseltyp	ELIDENS DTG 130..., INNOVENS PRO MCA...	
			45	65, 90, 115
			Ø Anschluss (mm)	80/125
			Kolle/Bestell-Nr.	
Senkrechte Dachdurchführung Ø 80/125 mm (schwarz bzw. rot)	DY843/844 (24) 	DY843 100002732 (schwarz) bzw. DY844 100002733 (rot)	X	
Senkrechte Dachdurchführung Ø 110/150 mm (schwarz)	DY845 (24) 	DY845 100002734 (schwarz)		X
Adapterstück Ø 100/150 auf Ø 110/150 mm	(3) 	DY817 100002357		X

⇨ Weiteres verfügbares Abgassystem-Zubehör, siehe Seite 65 (Alu/PPs) und 69 (gemeinsames Zubehör)

ELIDENS, INNOVENS PRO

3 KONFIGURATION C93X - KONZENTRISCHE LEITUNGEN ALU/PPs IM HEIZUNGSRAUM, EINWANDIGE, STARRE PPs- LEITUNGEN IM SCHORNSTEIN (VERBRENNUNGSLUFT IM GEGENSTROM)



(1) Für jeden zusätzlichen Meter waagerechter Leitung, 1,2 m von der senkrechten Länge L_{max} abziehen, die in der Tabelle gegenüber angegeben ist.
(2) oder ggf. Stelle (3)

Dargestellter Heizkessel:
MCA 45 angeschlossen mit Ø 80/125 mm im Heizungsraum und Ø 110 mm im Schornstein.

Heizkessel typ	Ø Anschluss (mm)		L _{max} (m)	
	- im Heizungsraum	- im Schornstein	80/125	110/150
ELIDENS DTG 130-45 INNOVENS PRO MCA 45	15	20	-	-
ELIDENS DTG 130-65 INNOVENS PRO MCA 65	-	-	-	16
ELIDENS DTG 130-90 INNOVENS PRO MCA 90	-	-	-	13,2
ELIDENS DTG 130-115 INNOVENS PRO MCA 115	-	-	-	10
x min. □ (mm)	140	160	160	160
Ø (mm)	160	180	180	180

Ø Anschluss (mm)	Äquivalente Länge (m)			
	80/125	110/150	80	110
Bogen 87°	1,5	3,7	1,9	4,9
Bogen 45°	1,0	1,0	1,2	1,1
Bogen 30°	-	-	0,4	-
Bogen 15°	-	-	0,2	-
Revisionsstück gerade	0,6	1,0	0,3	-
Revisions-T-Stück	2,7	2,5	4,2	5,6
Revisions-Bogen	2,0	-	1,9	4,8
Kondensatsammler	0,8	0,6	1,3	0,1

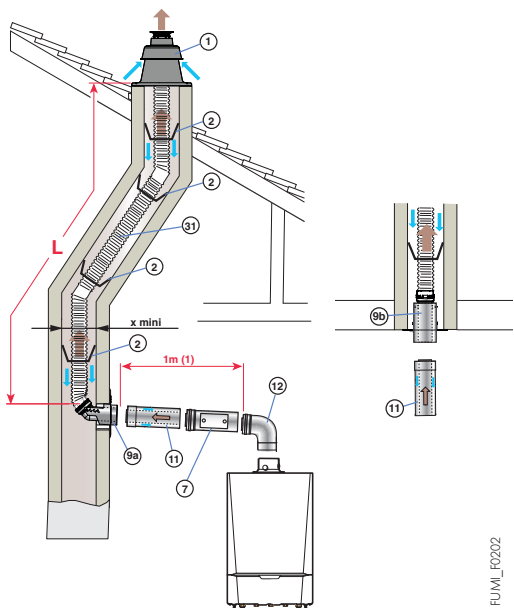
⇨ Erforderliches Abgassystem-Zubehör aus Alu/PPs bzw. PPs zum Anschluss der Luft-/Abgasführung mit starren Leitungen in einem vorhandenen Schornstein

Bezeichnung	Bemaßte Schemazeichnungen/Teilenummern	Heizkesseltyp	ELIDENS DTG 130-45, INNOVENS PRO MCA 45		ELIDENS DTG 130-65 bis 115, INNOVENS PRO MCA 65 bis 115																								
			Ø Anschluss (mm)	- im Heizungsraum	- im Schornstein	80/125	80/125	110/150																					
		Kolli/Bestell-Nr.	80	110	110																								
Bausatz Kesselanbindung Ø 80/125 mm		DY716 84887716	X	X																									
Bausatz Kesselanbindung Ø 110/150 mm	<table border="1"> <tr><th></th><th>A</th><th>B</th><th>C</th><th>D</th><th>E</th></tr> <tr><td>DY818</td><td>270</td><td>120</td><td>140</td><td>165</td><td>150</td></tr> <tr><td>DY716</td><td>270</td><td>130</td><td>120</td><td>140</td><td>125</td></tr> </table>		A	B	C	D	E	DY818	270	120	140	165	150	DY716	270	130	120	140	125	DY818 100002360			X						
	A	B	C	D	E																								
DY818	270	120	140	165	150																								
DY716	270	130	120	140	125																								
Bausatz Schornsteinanbindung Ø 80 mm		DY717 84887717	X																										
Bausatz Schornsteinanbindung Ø 110 mm mit Adapterstück Ø 80 auf 110 mm		DY876 100008312		X																									
Bausatz Schornsteinanbindung Ø 110 mm	<table border="1"> <tr><th></th><th>A</th><th>B</th><th>C</th><th>D</th><th>E</th></tr> <tr><td>DY717</td><td>80</td><td>80</td><td>120</td><td>130</td><td>210</td></tr> <tr><td>DY876</td><td>80</td><td>110</td><td>120</td><td>130</td><td>210</td></tr> <tr><td>DY177</td><td>110</td><td>110</td><td>110</td><td>120</td><td>230</td></tr> </table> <p>* nur für DY876 ** nur für DY177</p>		A	B	C	D	E	DY717	80	80	120	130	210	DY876	80	110	120	130	210	DY177	110	110	110	120	230	DY177 84887577			X
	A	B	C	D	E																								
DY717	80	80	120	130	210																								
DY876	80	110	120	130	210																								
DY177	110	110	110	120	230																								
Adapterstück Ø 100/150 auf Ø 110/150 mm		DY817 100002357			X																								

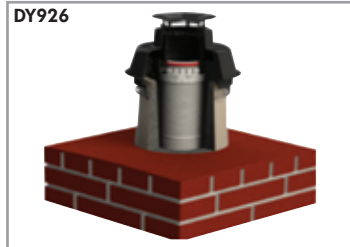
⇨ Weiteres verfügbares Abgassystem-Zubehör, siehe Seite 65 (Alu/PPs), 66 (PPs starr) und 69 (gemeinsames Zubehör)

ELIDENS DTG 130-45, INNOVENS PRO MCA 45

4 KONFIGURATION C93X - KONZENTRISCHE LEITUNGEN ALU/PPs IM HEIZUNGSRAUM, EINWANDIGE PPs- FLEX LEITUNGEN IM SCHORNSTEIN (VERBRENNUNGSLUFT IM GEGENSTROM)



Wir bieten als Zubehör eine Schachtabdeckung für Flexleitung (Kolli DY926), zum Ersatz vom Aufsatzstück (siehe Seite 67)



(II) Für jeden zusätzlichen Meter waagerechter Leitung, 1,2 m von der senkrechten Länge L_{max} abziehen, die in der Tabelle gegenüber angegeben ist.

Dargestellter Heizkessel: MCA angeschlossen mit Ø 80/125 mm im Heizungsraum und Ø 80 mm im Schornstein

Heizkessel typ	Ø Anschluss (mm)		L _{max} (m)
	- im Heizungsraum	- im Schornstein	
ELIDENS DTG 130-45 INNOVENS PRO MCA 45	80/125	80	12
x mini	□ (mm)		140
	Ø (mm)		160

Ø Anschluss (mm)	Äquivalente Länge (m)	
	80/125	80 Flex
Bogen 87°	1,5	-
Bogen 45°	1,0	-
Revisionsstück gerade	0,6	0,3
Revisions-T-Stück	2,7	-
Revisions-Bogen	2,0	-
Kondensatsammler	0,8	-

⇨ Erforderliches Abgassystem-Zubehör aus Alu/PPs bzw. PPs zum Anschluss von Flexleitungen in einem vorhandenen Schornstein

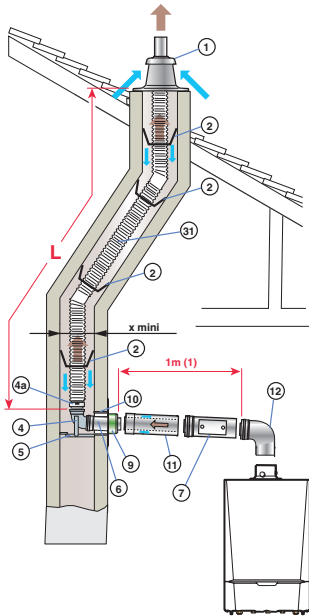
Bezeichnung	Bemaßte Schemazeichnungen/Teilenummern	Heizkesseltyp		ELIDENS DTG 130-45, INNOVENS PRO MCA 45	
		Ø Anschluss (mm)	- im Heizungsraum - im Schornstein	80/125	
				80	
		Kolli/ Bestell-Nr.	senkrecht	unter Schacht	
Quick-kit Bausatz Kesselanbindung Ø 80/125 mm senkrecht		DY925 7650958	X		
Quick-kit Bausatz Kesselanbindung Ø 80/125 mm unter Schacht		DY927 7650964		X	
Aufsatzstück mit Hinterlüftung für Flexleitung		DY899 100015329		X	
Flexleitung Ø 80 mm Länge 12,5 m (I)		DY897 100015327	X	X	

(I) Flexleitungen weiterer Längen sind verfügbar - siehe Seite 67

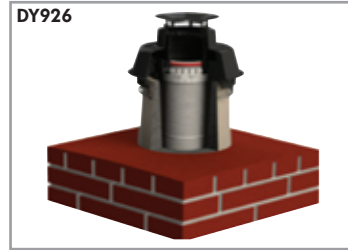
⇨ Weiteres verfügbares Abgassystem-Zubehör siehe Seite 65 (Alu/PPs), 67 (PPs Flex) und 69 (gemeinsames Zubehör)

ELIDENS DTG 130-45, INNOVENS PRO MCA 45

4 KONFIGURATION C93X - KONZENTRISCHE LEITUNGEN ALU/PPs IM HEIZUNGSRAUM, EINWANDIGE, PPS- FLEX LEITUNGEN IM SCHORNSTEIN (VERBRENNUNGSLUFT IM GEGENSTROM)



Wir bieten als Zubehör eine Schachtabdeckung für Flexleitung (Kolli DY926), zum Ersatz vom Aufsatzstück (siehe Seite 67)



(I) Für jeden zusätzlichen Meter waagerechter Leitung, 1,2 m von der senkrechten Länge Lmax abziehen, die in der Tabelle gegenüber angegeben ist.

FUMAL_F0021

Dargestellter Heizkessel: MCA angeschlossen mit Ø 80/125 mm im Heizungsraum und Ø 80 mm im Schornstein.

Heizkessel typ	Ø Anschluss (mm)		Lmax (m)
	- im Heizungsraum	- im Schornstein	
ELIDENS DTG 130-45 INNOVENS PRO MCA 45	80/125	80	12
x min.	□ (mm)		140
	Ø (mm)		160

Ø Anschluss (mm)	Äquivalente Länge (m)	
	80/125	80 Flex
Bogen 87°	1,5	-
Bogen 45°	1,0	-
Revisionsstück gerade	0,6	0,3
Revisions-T-Stück	2,7	-
Revisions-Bogen	2,0	-
Kondensatsammler	0,8	-

⇨ Erforderliches Abgassystem-Zubehör aus Alu/PPs bzw. PPs zum Anschluss von Flexleitungen in einem vorhandenen Schornstein

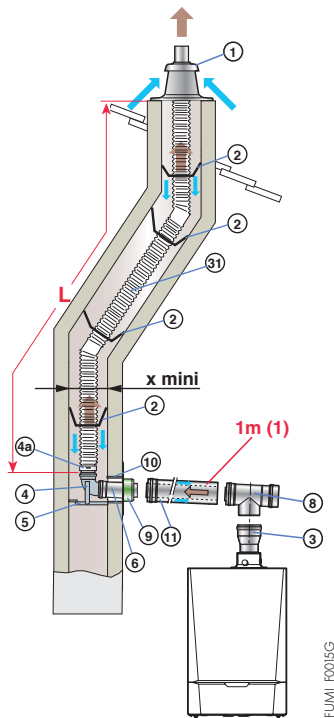
Bezeichnung	Bemaßte Schemazeichnungen/Teilenummern	Heizkesseltyp		ELIDENS DTG 130-45, INNOVENS PRO MCA 45	
		Ø Anschluss (mm)		80/125	
		- im Heizungsraum	- im Schornstein	80	
		Kolli/Bestell-Nr.		senkrecht	unter Schacht
Bausatz Kesselanbindung senkrecht Ø 80/125 mm	DY849 	DY850 	DY849 100003271	X	
Bausatz Kesselanbindung unter Schacht Ø 80/125 mm			DY850 10003272		X
Adapterstück Flexleitung		(4b)	DY904 100015880		X
Bausatz Schornsteinanbindung Ø 80 mm			DY895 100015325	X	
Aufsatzstück mit Hinterlüftung für Flexleitung		(1)	DY899 100015329		X
Flexleitung Ø 80 mm Länge 12,5 m (I)		(31)	DY897 100015327	X	X

(I) Flexleitungen weiterer Längen sind verfügbar - siehe Seite 67

⇨ Weiteres verfügbares Abgassystem-Zubehör siehe Seite 65 (Alu/PPs), 67 (PPs Flex) und 69 (gemeinsames Zubehör)

ELIDENS DTG 130-65 BIS 115, INNOVENS PRO MCA 65 BIS 115

4 KONFIGURATION C_{93X} - KONZENTRISCHE LEITUNGEN ALU/PPs IM HEIZUNGSRAUM, EINWANDIGE, PPS- FLEX LEITUNGEN IM SCHORNSTEIN (VERBRENNUNGSLUFT IM GEGENSTROM)



(I) Für jeden zusätzlichen Meter waagerechter Leitung, 1,2 m von der senkrechten Länge L_{max} abziehen, die in der Tabelle gegenüber angegeben ist.

Dargestellter Heizkessel: MCA 65 bis 115

Heizkessel typ	Ø Anschluss (mm)		L _{max} (m)
	- im Heizungsraum	- im Schornstein	
ELIDENS DTG 130-65 INNOVENS PRO MCA 65			16,5
ELIDENS DTG 130-90 INNOVENS PRO MCA 90			13,5
ELIDENS DTG 130-115 INNOVENS PRO MCA 115			9,4
	x min.	□ (mm)	170
		∅ (mm)	190

Ø Anschluss (mm)	Äquivalente Länge (m)	
	110/150	110 Flex
Bogen 87°	3,7	-
Bogen 45°	1,0	-
Revisionsstück gerade	1,0	0,5
Revisions-T-Stück	2,5	-
Kondensatsammler	0,6	-

⇨ Erforderliches Abgassystem-Zubehör aus Alu/PPs bzw. PPs zum Anschluss der Luft-/Abgasführung mit Flexleitungen in einem vorhandenen Schornstein

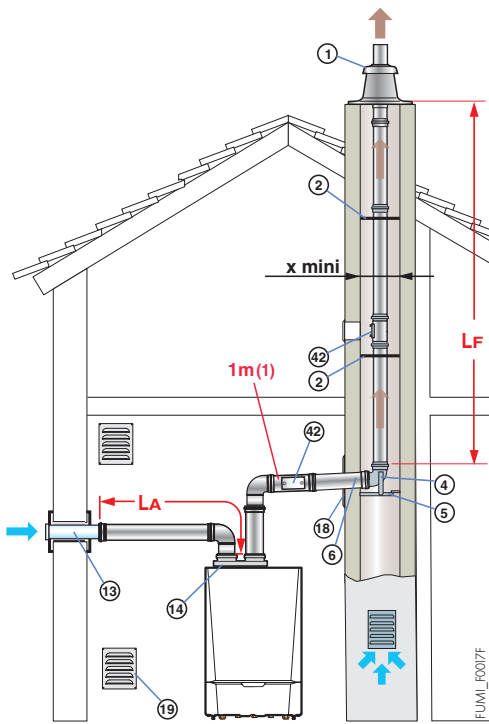
Bezeichnung	Bemaßte Schemazeichnungen/Teilenummern	Heizkesseltyp		ELIDENS DTG 130-65 bis 115, INNOVENS PRO MCA 65 bis 115
		Ø Anschluss (mm)		
		- im Heizungsraum	- im Schornstein	
Bausatz Kesselanbindung Ø 110/150 mm		DY818 100002360		X
Bausatz Schornsteinanbindung Ø 110 mm		DY888 100015287		X
Adapterstück Ø 100/150 mm auf Ø 110/150 mm		DY817 100002357		X
Flexleitung Ø 110 mm Länge 15 m (I)		DY889 100015288		X

(I) Flexleitungen weiterer Längen sind verfügbar - siehe Seite 67

⇨ Weiteres verfügbares Abgassystem-Zubehör siehe Seite 65 (Alu/PPs), 67 (PPs Flex) und 69 (gemeinsames Zubehör)

ELIDENS, INNOVENS PRO

5 KONFIGURATION C₅₃ - SEPARATE LEITUNGEN FÜR LUFT/ABGAS AUS PPS (VERBRENNUNGSLUFT VON AUßEN)



Lmax: (LA + LF) max.

(1) Für jeden zusätzlichen Meter waagerechter Leitung, 1,2 m von der senkrechten Länge Lmax abziehen, die in der Tabelle gegenüber angegeben ist.

Dargestellter Heizkessel: MCA 45 bis 115

Heizkessel typ	mit Adapterstück Doppelrohr (Ø mm)		Lmax (m)	
	80/125 auf 2 x 80	100/150 auf 2 x 100	80/125 auf 2 x 80	100/150 auf 2 x 100
ELIDENS DTG 130-45 INNOVENS PRO MCA 45			20,5	20,5
ELIDENS DTG 130-65 INNOVENS PRO MCA 65			-	23
ELIDENS DTG 130-90 INNOVENS PRO MCA 90			-	17,5
ELIDENS DTG 130-115 INNOVENS PRO MCA 115			-	16
	x mini	□ (mm)	140	160
		Ø (mm)	160	180

Ø Anschluss (mm)	Äquivalente Länge (m)	
	80 (PPs)	100 (Alu)
Bogen 87°	1,9	5
Bogen 45°	1,2	1,2
Bogen 30°	0,4	-
Bogen 15°	0,2	-
Revisionsstück gerade	0,3	0,5
Revisions-T-Stück	4,2	5,3

⚠ Diese Konfiguration ist nur in einem Heizraum möglich

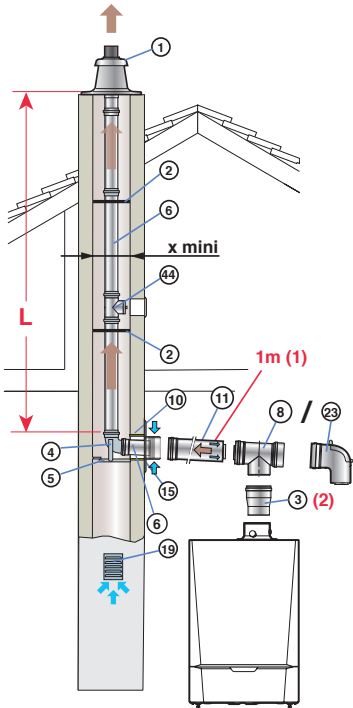
⇨ Erforderliches Alu Abgassystem-Zubehör für den Anschluss über separate Luft-/Abgasleitungen (Doppelrohr)

Bezeichnung	Bemaßte Schemazeichnungen/Teilenummern		Kollekt./Bestell-Nr.	Heizkessel-typ	ELIDENS DTG 130-...		INNOVENS PRO MCA...	
				45	65 bis 115	45	65 bis 115	
				Trennstück Ø (mm)	80/125 auf 2 x 80	100/150 auf 2 x 100	80/125 auf 2 x 80	100/150 auf 2 x 100
Trennstück Ø 80/125 mm auf 2 x Ø 80 mm	DY819 	DY820 	(14)	DY819 100002361	X			
Trennstück Ø 100/150 mm auf 2 x Ø 100 mm				DY820 100002362		X		
Trennstück Ø 80/125 mm auf 2 x Ø 80 mm	DY906 	DY907 	(14)	DY906 S101762			X	
Trennstück Ø 100/150 mm auf 2 x Ø 100 mm				DY907 S101626				X
Mauerdurchführung für Zuluft Ø 80 mm	DY38 	DY810 	(13)	DY38 84887438	X		X	
Mauerdurchführung für Zuluft Ø 100 mm				DY810 100002285		X		X
Bausatz Schornsteinanbindung Ø 80 mm	DY633 DY717 			DY717 84887717 (PPs)	X		X	
Bausatz Schornsteinanbindung Ø 100 mm				DY633 84887633 (Alu)		X		X
Schornsteinanschluss Ø 80 mm	DY757 	DY752 	(18)	DY757 84887757	X		X	
Schornsteinanschluss Ø 100 mm				DY752 84887752		X		X

⇨ Weiteres verfügbares Abgassystem-Zubehör, siehe Seite 66 (PPs) und 69 (gemeinsames Zubehör)

ELIDENS DTG 130-45 BIS 115, INNOVENS PRO MCA 45 BIS 115

6 KONFIGURATION B_{23p}/B₃₃ - ANSCHLUSS AN EINEN SCHORNSTEIN ÜBER KONZENTRISCHE ALU/PPs LEITUNGEN IM HEIZUNGSRAUM, EINWANDIGE PPs- LEITUNGEN IM SCHORNSTEIN (VERBRENNUNGSLUFT AUS DEM HEIZUNGS- BZW. AUFSTELLUNGSRAUM)



(1) Für jeden zusätzlichen Meter waagerechter Leitung, 1,2 m von der senkrechten Länge L_{max} abziehen, die in der Tabelle gegenüber angegeben ist.
 (2) außer für DTG 130-45 und MCA 45

Dargestellter Heizkessel: MCA 45 bis 115

Heizkessel typ	Ø Anschluss (mm)		L _{max} (m)	
	- im Heizungsraum	- im Schornstein	80/125 80 starr	110/150 110 starr
ELIDENS DTG 130-45 INNOVENS PRO MCA 45			23,5	-
ELIDENS DTG 130-65 INNOVENS PRO MCA 65			-	40
ELIDENS DTG 130-90 INNOVENS PRO MCA 90			-	40
ELIDENS DTG 130-115 INNOVENS PRO MCA 115			-	40
	x min. □ (mm)		140	170
		Ø (mm)	160	190

Ø Anschluss (mm)	Äquivalente Länge (m)			
	80	80/125	110	110/150
Bogen 87°	1,9	1,5	4,9	3,7
Bogen 45°	1,2	1,0	1,1	1,0
Revisions-Bogen	1,9	2,0	4,8	-
Revisions-T-Stück	4,2	2,7	5,6	2,5
Revisionsstück gerade	0,3	0,6	-	1,0
Kondensatsammler	1,3	0,8	0,1	0,6

⇨ Erforderliches Abgassystem-Zubehör aus PPs zum Anschluss an den Schornstein über starre Leitungen

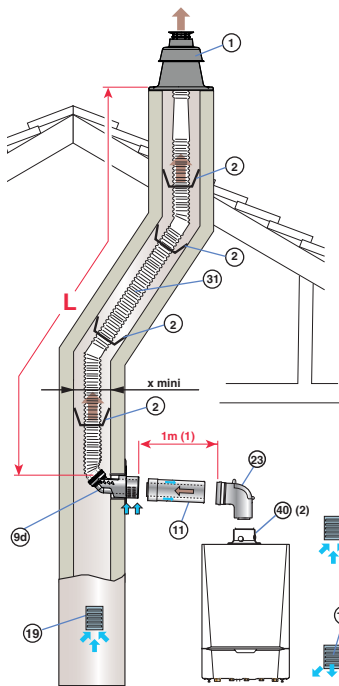
Bezeichnung	Bemaßte Schemazeichnungen/Teilenummern	ELIDENS DTG 130-, INNOVENS PRO MCA																			
		Heizkesseltyp																			
		Ø Anschluss (mm)	- im Heizungsraum - im Schornstein	45 80/125 110/150	65 bis 115 110																
Kolli/Bestell-Nr.																					
Bausatz Kesselanbindung Ø 80/125 mm	<table border="1"> <tr><th>A</th><th>B</th><th>C</th></tr> <tr><td>DY913</td><td>125</td><td>80/125</td><td>124</td></tr> <tr><td>DY914</td><td>150</td><td>110/150</td><td>140</td></tr> </table> <p>* nur für DY913 ** nur für DY914</p>	A	B	C	DY913	125	80/125	124	DY914	150	110/150	140	DY913 100017527	X							
A	B	C																			
DY913	125	80/125	124																		
DY914	150	110/150	140																		
Bausatz Kesselanbindung Ø 110/150 mm		DY914 100017529		X																	
Bausatz Schornsteinanbindung Ø 80 mm starr	<table border="1"> <tr><th>A</th><th>B</th><th>C</th><th>D</th><th>E</th></tr> <tr><td>DY717</td><td>80</td><td>80</td><td>120</td><td>130</td><td>210</td></tr> <tr><td>DY177</td><td>110</td><td>110</td><td>110</td><td>120</td><td>230</td></tr> </table> <p>** nur für DY717</p>	A	B	C	D	E	DY717	80	80	120	130	210	DY177	110	110	110	120	230	DY717 84887717	X	
A	B	C	D	E																	
DY717	80	80	120	130	210																
DY177	110	110	110	120	230																
Bausatz Schornsteinanbindung Ø 110 mm starr		DY177 84887577		X																	
Adapterstück Ø 110/150 mm auf Ø 100/150 mm		DY817 100002357		X																	

⇨ Weiteres verfügbares Abgassystem-Zubehör, siehe Seite 65 (Alu/PPs), 66 (PPs starr) und 69 (gemeinsames Zubehör)

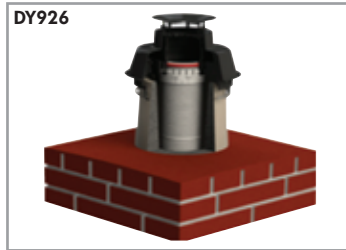
ELIDENS DTG 130-45, INNOVENS PRO MCA 45



6 KONFIGURATION B23P/B33 - ANSCHLUSS AN EINEN SCHORNSTEIN ÜBER KONZENTRISCHE ALU/PPs LEITUNG IM HEIZUNGSRAUM, FLEX PPs - LEITUNGEN IM SCHORNSTEIN (VERBRENNUNGSLUFT AUS DEM HEIZUNGS- BZW. INSTALLATIONSRAUM)



Wir bieten als Zubehör eine Schachtabdeckung für Flexleitung (Kollekt DY926), zum Ersatz vom Aufsatzstück (siehe Seite 67)



FUML_F0130

(I) Für jeden zusätzlichen Meter waagerechter Leitung, 1,2 m von der senkrechten Länge Lmax abziehen, die in der Tabelle gegenüber angegeben ist.

Dargestellter Heizkessel:
MCA

Heizkessel typ	Ø Anschluss (mm)		Lmax (m)
	- im Heizungsraum	- im Schornstein	
ELIDENS DTG 130-45	80	125	21
INNOVENS PRO MCA 45	80	Flex	21
x mini	□ (mm)		140
	Ø (mm)		160

(*) ⚠ Die Maximalhöhe in der Abgasleitung vom Bogen mit Schiene bis zum Dachdurchtritt darf 25 m nicht überschreiten (PPs Flex). Wenn größere Längen installiert werden, müssen alle 25 m Befestigungsschellen angebracht werden.

Ø Anschluss (mm)	Äquivalente Länge (m)		
	80 starr	80 Flex	80/125
Bogen 87°	1,9	-	1,5
Bogen 45°	1,2	-	1,0
Bogen 30°	0,4	-	-
Bogen 15°	0,2	-	-
Revisions-T-Stück	4,2	-	2,7
Revisionsstück gerade	0,3	0,3	0,6
Revisions-Bogen	1,9	-	2,0
Kondensatsammler	1,3	-	0,8

⇨ Erforderliches Abgassystem-Zubehör aus PPs zum Anschluss an den Schornstein über starre Leitungen im Heizungsraum und über Flexleitung im Schornstein in Konfiguration B23P/B33

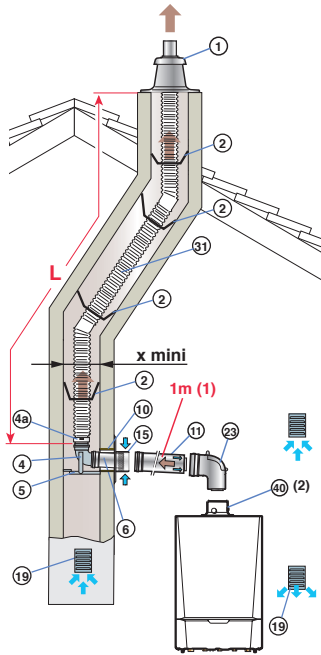
Bezeichnung	Bemaßte Schemazeichnungen/Teilenummern	Heizkesseltyp	
		ELIDENS DTG 130-45, INNOVENS PRO MCA 45	
		Ø Anschluss (mm)	- im Heizungsraum / - im Schornstein
Quick-Kit Anschluss Ø 80/125 mm		DY924 7650956	X
Flexleitung Ø 80 mm Länge 12,5 m (I)		DY897 100015327	X

(I) Flexleitungen weiterer Längen sind verfügbar - siehe Seite 67

⇨ Weiteres verfügbares Abgassystem-Zubehör siehe Seite 65 (Alu/PPs), 67 (PPs Flex) und 69 (gemeinsames Zubehör)

ELIDENS DTG 130-45, INNOVENS PRO MCA 45

6 KONFIGURATION B23P/B33 - ANSCHLUSS AN EINEN SCHORNSTEIN ÜBER KONZENTRISCHE ALU/PPs LEITUNGEN IM HEIZUNGSRAUM, PPs- FLEX LEITUNGEN IM SCHORNSTEIN (VERBRENNUNGSLUFT AUS DEM HEIZUNGS- BZW. AUFSTELLUNGSRAUM)



Wir bieten als Zubehör eine Schachtabdeckung für Flexleitung (Kolli DY926), zum Ersatz vom Aufsatzstück (siehe Seite 67)



FUJMI_F0130

(I) Für jeden zusätzlichen Meter waagerechter Leitung, 1,2 m von der senkrechten Länge L_{max} abziehen, die in der Tabelle gegenüber angegeben ist.

FUJMI_F0123

Dargestellter Heizkessel: MCA

Heizkessel typ	Ø Anschluss (mm)		L _{max} (m)
	- im Heizungsraum	- im Schornstein	
ELIDENS DTG 130-45 INNOVENS PRO MCA 45	80	125	21
x min.	□ (mm)		140
	∅ (mm)		160

(*) ⚠ Die Maximalhöhe in der Abgasleitung vom Bogen mit Schiene bis zum Dachdurchtritt darf 25 m nicht überschreiten (PPs Flex). Wenn größere Längen installiert werden, müssen alle 25 m Befestigungsschellen angebracht werden.

Ø Anschluss (mm)	Äquivalente Länge (m)		
	80 starr	80 Flex	80/125
Bogen 87°	1,9	-	1,5
Bogen 45°	1,2	-	1,0
Bogen 30°	0,4	-	-
Bogen 15°	0,2	-	-
Revisions-T-Stück	4,2	-	2,7
Revisionsstück gerade	0,3	0,3	0,6
Revisions-Bogen	1,9	-	2,0
Kondensatsammler	1,3	-	0,8

⇨ Erforderliches Abgassystem-Zubehör aus PPs zum Anschluss an den Schornstein über starre Leitungen im Heizungsraum und über Flexleitung im Schornstein in Konfiguration B_{23P}/B₃₃

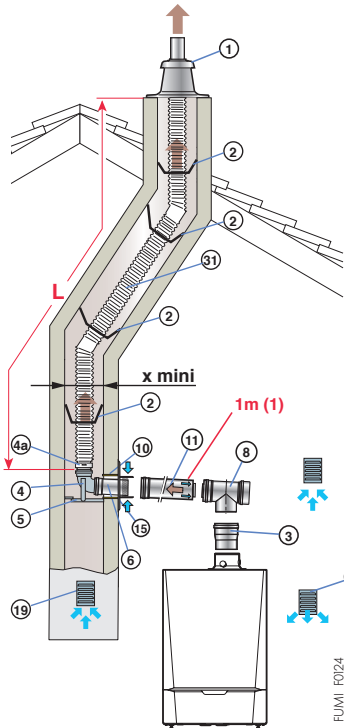
Bezeichnung	Bemaßte Schemazeichnungen/Teilenummern	Heizkesseltyp	
		Ø Anschluss (mm)	ELIDENS DTG 130-45, INNOVENS PRO MCA 45
		- im Heizungsraum - im Schornstein	80/125 80
		Kolli/Bestell-Nr.	
Bausatz Kesselanbindung Ø 80/125 mm		DY913 100017527	X
Bausatz Schornsteinanbindung Ø 80 mm Flex		DY895 100015325	X
Flexleitung Ø 80 mm Länge 12,5 m (I)		DY897 100015327	X

(I) Flexleitungen weiterer Längen sind verfügbar - siehe Seite 67

⇨ Weiteres verfügbares Abgassystem-Zubehör siehe Seite 65 (Alu/PPs), 67 (PPs Flex) und 69 (gemeinsames Zubehör)

ELIDENS DTG 130-65 BIS 115, INNOVENS PRO MCA 65 BIS 115

6 KONFIGURATION B_{23P}/B₃₃ - ANSCHLUSS AN EINEN SCHORNSTEIN ÜBER KONZENTRISCHE ALU/PPs LEITUNGEN IM HEIZUNGSRAUM, PPs- FLEX LEITUNGEN IM SCHORNSTEIN (VERBRENNUNGSLUFT AUS DEM HEIZUNGS- BZW. AUFSTELLUNGSRAUM)



(I) Für jeden zusätzlichen Meter waagerechter Leitung, 1,2 m von der senkrechten Länge L_{max} abziehen, die in der Tabelle gegenüber angegeben ist.

Dargestellter Heizkessel: MCA

Heizkessel typ	Ø Anschluss (mm)		L _{max} (m)
	- im Heizungsraum	- im Schornstein	
ELIDENS DTG 130-65 INNOVENS PRO MCA 65			29,5 (*)
ELIDENS DTG 130-90 INNOVENS PRO MCA 90			24
ELIDENS DTG 130-115 INNOVENS PRO MCA 115			17,5
	x min.	□ (mm)	170
		∅ (mm)	190

(*) ⚠ Die Maximalhöhe in der Abgasleitung vom Bogen mit Schiene bis zum Dachdurchtritt darf 25 m nicht überschreiten (PPs Flex). Wenn größere Längen installiert werden, müssen alle 25 m Befestigungsschellen angebracht werden.

Ø Anschluss (mm)	Äquivalente Länge (m)		
	110 starr	110 Flex	110/150
Bogen 87°	4,9	-	3,7
Bogen 45°	1,1	-	1,0
Revisions-Bogen	4,8	-	-
Revisionsstück gerade	-	0,5	1,0
Revisions-T-Stück	5,6	-	2,5
Kondensatsammler	0,1	-	0,6

⇨ Erforderliches Abgassystem-Zubehör aus PPs zum Anschluss an den Schornstein über starre Leitungen im Heizungsraum und über Flexleitung im Schornstein in Konfiguration B_{23P}/B₃₃

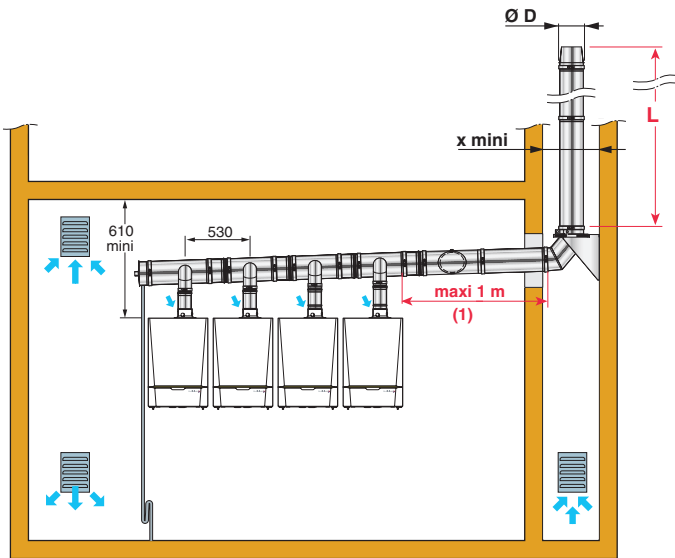
Bezeichnung	Bemaßte Schemazeichnungen/Teilenummern	Heizkesseltyp		ELIDENS DTG 130-65 bis 115, INNOVENS PRO MCA 65 bis 115	
		Ø Anschluss (mm)		110/150	
		- im Heizungsraum	- im Schornstein	110	
		Kolti/Bestell-Nr.			
Bausatz Kesselanbindung Ø 110/150 mm		DY914 100017529		X	
Bausatz Schornsteinanbindung Ø 110 mm Flex		DY888 100015287		X	
Adapterstück Ø 100/150 mm auf Ø 110/150 mm		DY817 100002357		X	
Flexleitung Ø 110 mm Länge 15 m (I)		DY889 100015288		X	

(I) Flexleitungen weiterer Längen sind verfügbar - siehe Seite 67

⇨ Weiteres verfügbares Abgassystem-Zubehör siehe Seite 65 (Alu/PPs), 67 (PPs Flex) und 69 (gemeinsames Zubehör)

INNOVENS PRO MCA 45 BIS 115 AUSSCHLISSLICH

7 KONFIGURATION B23P - ANSCHLUSS AN EINEN SCHORNSTEIN BEI KASKADENSCHALTUNG



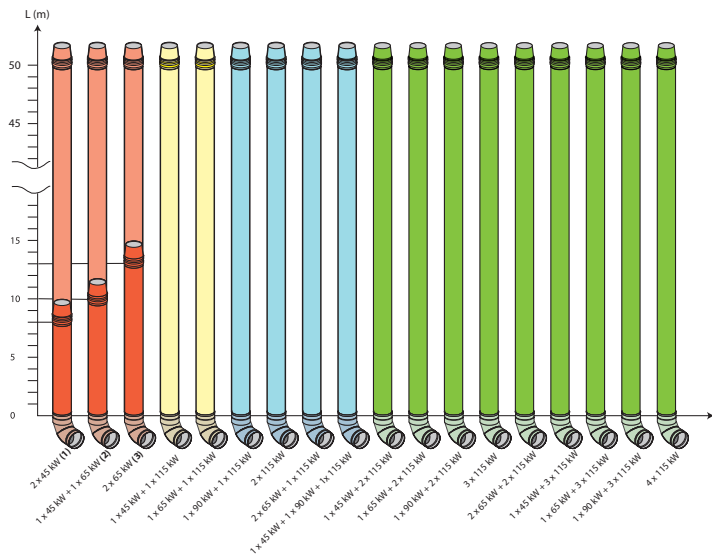
$$x \text{ min. } \begin{array}{l} \square (\text{mm}) \\ \emptyset (\text{mm}) \end{array} \left| \begin{array}{l} D + 60 \\ D + 80 \end{array} \right.$$

MCA_F0075

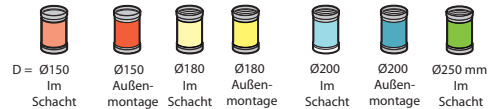
(1) Maximallänge, die für die Auslegung berücksichtigt wurde; für andere Längen ist eine neue Berechnung erforderlich.

Zulässige Maximallänge L in Meter je nach Ø D (mm) der Leitung für verschiedene „Kaskaden“-Kombinationen:

- „Kaskaden“-Kombinationen, mit Heizkesseln aufgereiht an der Wand oder auf dem Boden



Legende



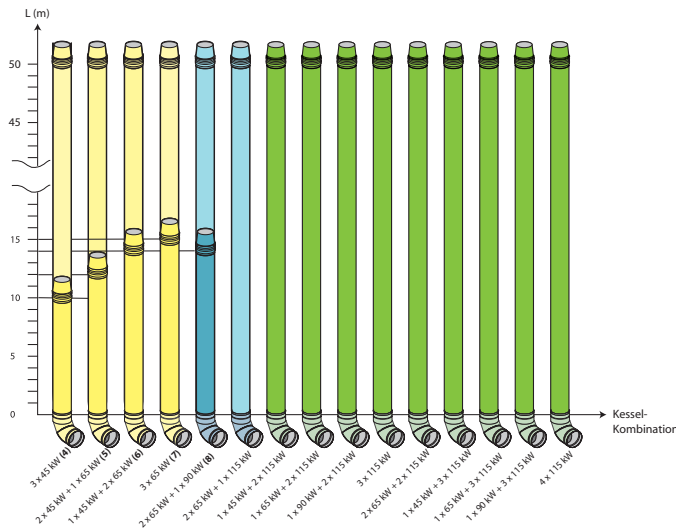
Hinweis: Im Fall von Außenleitungen beträgt die für den Betrieb maximal mögliche Länge:

- (1): 7,90 m (2): 10,20 m (3): 13,10 m (4): 9,80 m
 (5): 11,70 m (6): 14,00 m (7): 16,40 m (8): 14,30 m

- Heizkessel INNOVENS PRO MCA 45/65/90/115, Betrieb mit 80/60 °C
- Überdruck am Heizkesselausgang kleiner als 50 Pa

Hinweis: Diese Längen sind nur als Richtwerte angegeben. Die Dietrich übernimmt keine Haftung. Für andere Montagekonfigurationen wenden Sie sich bitte an uns für eine spezifische Berechnung.

- „Kaskaden“-Kombinationen, mit Rückseite an Rückseite montierten Heizkesseln



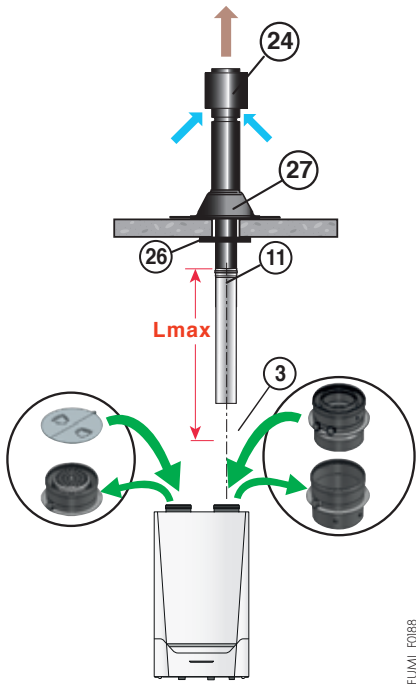
MCS5E_F0062

MCS5E_F0063A



INNOVENS PRO MCA 160

2 KONFIGURATION C_{33X} - SENKRECHTE LUFT-/ABGASFÜHRUNG, KONZENTRISCH ALU/PPs (ANSCHLUSS AN SCHRÄG-BZW. FLACHDACH)



FUMIL_F0188

Heizkesseltyp	Ø Anschluss (mm)	Lmax (m) 110/150
INNOVENS PRO MCA 160		6

Ø Anschluss (mm)	Äquivalente Länge (m) 110/150
Bogen 87°	3,7
Bogen 45°	1,0
Bogen 30°	-
Bogen 15°	-
Revisionsstück gerade	1,0
Revisions-T-Stück	2,5
Revisions-Bogen	-
Kondensatsammler	0,6

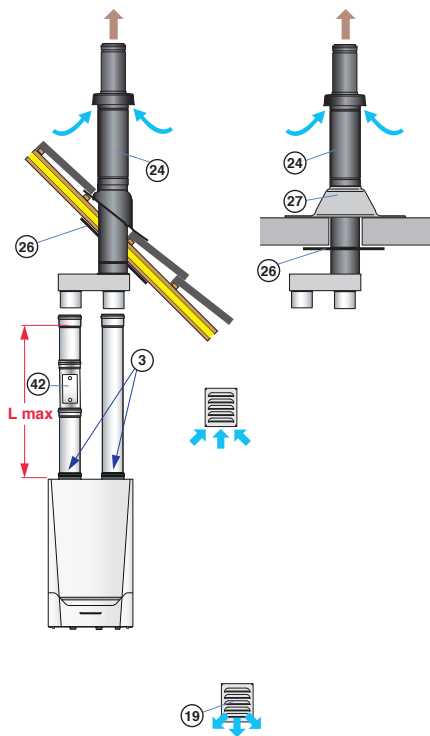
⇒ Erforderliches Abgassystem-Zubehör aus Alu/PPs zum Anschluss an eine senkrechte Luft-/Abgasführung

Bezeichnung	Bemaßte Schemazeichnungen/Teilenummern	Heizkesseltyp	INNOVENS PRO MCA 160
		Ø Anschluss (mm)	110/150
		Kolli/Bestell-Nr.	
Senkrechte Dachdurchführung Ø 110/150 mm (schwarz)	 ②4	DY845 100002734	X
Adapterstück Ø 100/150 auf Ø 110/150 mm	 ③	DY817 100002357	X
Konzentrischer Adapter Ø 150 mm auf Ø 100/150 mm	 ③	EH692 7619539	X

⇒ Weiteres verfügbares Abgassystem-Zubehör, siehe Seite 65 (Alu/PPs) und 69 (gemeinsames Zubehör)

INNOVENS PRO MCA 160

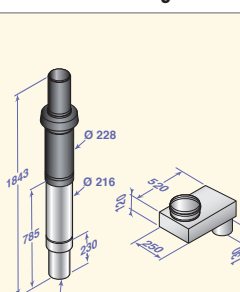
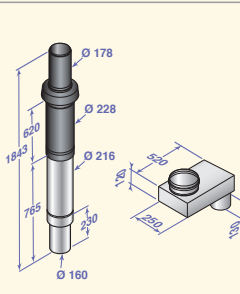

2 KONFIGURATION C₃₃ - SENKRECHTE LUFT-/ABGASFÜHRUNG KONZENTRISCH ALU/GALVA BZW. PPs/GALVA (ANSCHLUSS AN SCHRÄG- BZW. FLACHDACH)



Heizkessel typ	Ø Anschluss (mm)	Lmax (m)
INNOVENS PRO MCA 160	150 bzw. 160	20

Ø Anschluss (mm)	Äquivalente Länge (m)	
	150 (Alu)	160 (PPs)
Bogen 87°	6,4	5
Bogen 45°	1,7	1,4
Revisions-Bogen	-	5
Revisionsstück gerade	0,5	0,9
Revisions-T-Stück	6,4	-

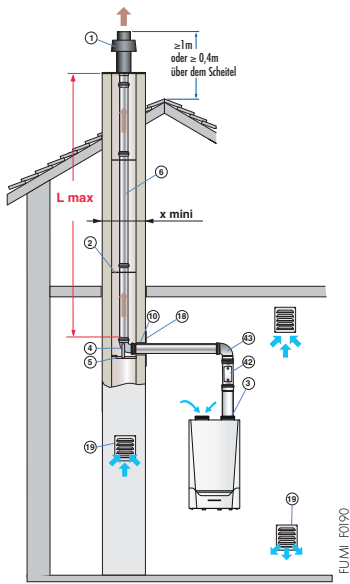
⇨ Erforderliches Abgassystem-Zubehör aus Alu/Galva. bzw. PPs/Galva. zum Anschluss an eine senkrechte Luft-/Abgasführung

Bezeichnung	Bemaßte Schemazeichnungen/Teilenummern	Heizkesseltyp	INNOVENS PRO MCA 160	
		Ø Anschluss (mm)	150 (Alu)	160 (PPs)
		Kolli/Bestell-Nr.		
Senkrechte Luft-/Abgasführung Alu/Galva. Ø 150/220 mm	 (24)	DY835 100002473	X	
Senkrechte Luft-/Abgasführung PPs/Galva.. Ø 160/220 mm	 (24)	DY826 100002400		X
Adapterstück Ø 150 auf Ø 160 mm	 (3)	DY825 100002399		X

⇨ Weiteres verfügbares Abgassystem-Zubehör, siehe Seite 66 (PPs), 68 (Alu) und 69 (gemeinsames Zubehör)

INNOVENS PRO MCA 160

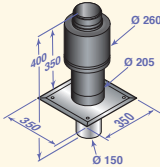
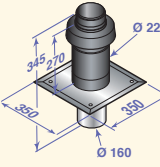
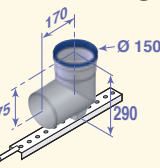
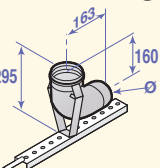
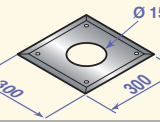
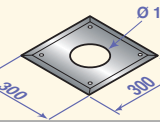
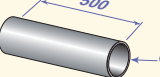

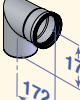
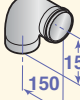
6 KONFIGURATION B23P - ANSCHLUSS AN DEN SCHORNSTEIN MITTELS STARRE PPs BZW. ALU LEITUNGEN IM HEIZUNGSRAUM UND IM SCHORNSTEIN (VERBRENNUNGSLUFT AUS DEM AUFSTELLUNGSRAUM)



Heizkessel typ	Ø Anschluss (mm)	Lmax (m)		
		150 Alu	160 PPs	200 PPs
INNOVENS PRO MCA 160		19	22	50
x mini	□ (mm)	220	220	220
	Ø (mm)	240	240	240

Ø Anschluss (mm)	Äquivalente Länge (m)	
	150 (Alu)	160 (PPs)
Bogen 87°	6,4	5
Bogen 45°	1,7	1,4
Revisions-Bogen	-	5
Revisionsstück gerade	0,5	0,9
Revisions-T-Stück	6,4	-

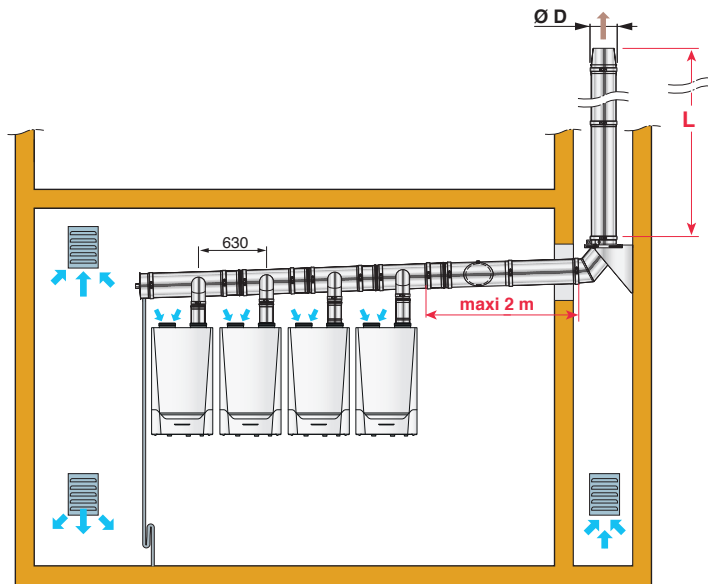
⇨ Erforderliches Abgassystem-Zubehör aus PPs bzw. Alu zum Anschluss an den Schornstein

Bezeichnung	Bemaßte Schemazeichnungen/Teilenummern	Heizkesseltyp	INNOVENS PRO MCA		
		Ø Anschluss (mm)	150 (Alu)	160 (PPs)	
		Kolli/Bestell-Nr.			
Aufsatzstück mit Hinterlüftung Ø 150 mm Alu	DY780  ①	DY837  ①	DY780 84887780	X	
Aufsatzstück mit Hinterlüftung Ø 160 mm PPs			DY837 100002475		X
Bogen 87° mit Schiene Ø 150 mm Alu	DY855  ④ + ⑤	DY836  ④ + ⑤	DY855 100003968	X	
Bogen 87° mit Schiene Ø 160 mm PPs			DY836 100002474		X
Abdeckblende Ø 150 mm Alu	DY856  ⑱	DY838  ⑱	DY856 100003969	X	
Abdeckblende Ø 160 mm PPs			DY838 100002476		X
Schutzrohr Ø 165 mm	 ⑩		DY773 84887773	X	X
Adapterstück Ø 150 auf Ø 160 mm	 ③		DY825 100002399		X
Bogen 87° Ø 150 mm Alu	 ④③	 ④③	DY649 84887649	X	
Bogen 87° Ø 160 mm PPs			DY823 100002397		X

⇨ Weiteres verfügbares Abgassystem-Zubehör, siehe Seite 66 (PPs) und 68 (Alu)

INNOVENS PRO MCA 160

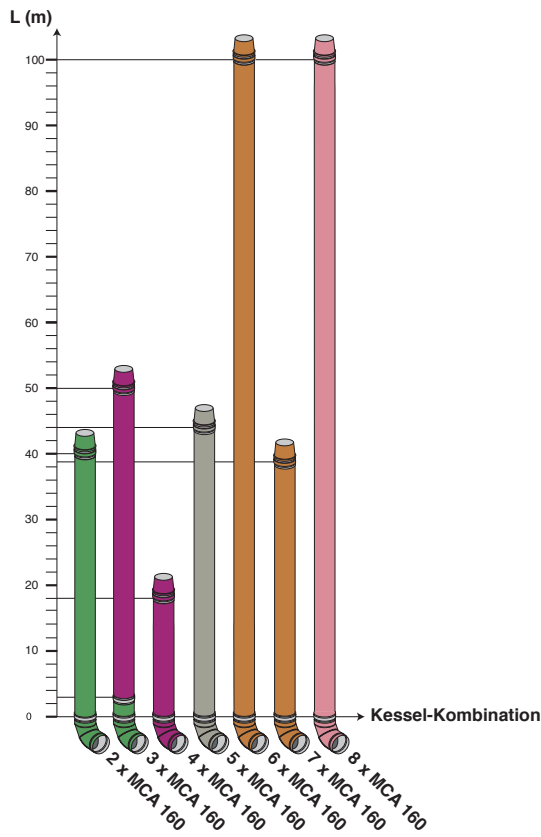
7 KONFIGURATION B_{23P} - ANSCHLUSS AN EINEN SCHORNSTEIN BEI KASKADENSCHALTUNG (INSTALLATION MIT MOTORISCH GESTEUERTEN ABGASKLAPPEN)



MCA_F0170

Zulässige Maximallänge L (in m) je nach Ø D (in mm) der Leitung für verschiedene „INNOVENS PRO MCA 160 Kaskaden“-Kombinationen

(Diese Längen wurden unter Berücksichtigung der Abmessungsvorgaben definiert, die im obigen Schema angegeben sind. Bei anderen Abmessungsvorgaben sprechen Sie uns bitte an.)



Legende



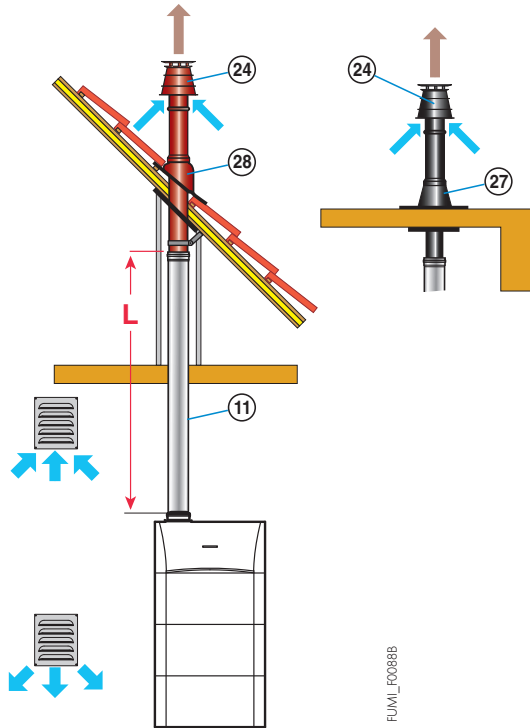
• Heizkessel INNOVENS PRO MCA 160, Betrieb mit 40/30 °C

Hinweis: Diese Längen sind nur als Richtwerte angegeben. De Dietrich übernimmt keine Haftung. Für andere Montagekonfigurationen wenden Sie sich bitte an uns für eine spezifische Berechnung.

MCA_F2110

MODULENS O®

2 KONFIGURATION C₃₃ - SENKRECHTE LUFT-/ABGASFÜHRUNG, KONZENTRISCH ALU/PPs (ANSCHLUSS AN SCHRÄG- BZW. FLACHDACH)



Heizkessel typ	Ø Anschluss (mm)	L _{max} (m) 80/125
MODULENS O® AFC...		8

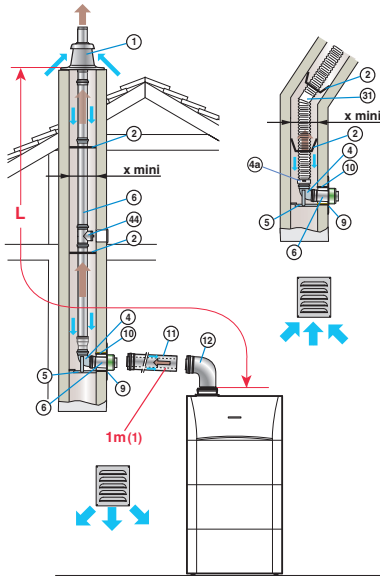
Ø Anschluss (mm)	Äquivalente Länge (m)	
	80/125	
Bogen 87°	1,5	
Bogen 45°	1	
Revisionsstück gerade	0,6	
Revisions-T-Stück	2,6	
Revisions-Bogen	2	

⇒ Erforderliches Abgassystem-Zubehör aus Alu/PPs zum Anschluss an eine senkrechte Luft-/Abgasführung

Bezeichnung	Bemaßte Schemazeichnungen/Teilenummern	Heizkesseltyp	MODULENS O® AFC...
		Ø Anschluss (mm)	80/125
		Kolli/Bestell-Nr.	
Senkrechte Dachdurchführung Ø 80/125 mm (rot bzw. schwarz)	 bzw. (24)	DY843 100002732 (schwarz) bzw. DY844 100002733 (rot)	X

⇒ Weiteres verfügbares Abgassystem-Zubehör, siehe Seite 65 (Alu/PPs) und 69 (gemeinsames Zubehör)

3 4 KONFIGURATION C93 - KONZENTRISCHE ALU/PPs LEITUNGEN IM HEIZUNGSRAUM, EINWANDIGE, STARRE PPS- BZW. FLEX LEITUNGEN IM SCHORNSTEIN (VERBRENNUNGSLUFT IM GEGENSTROM)



Wir bieten als Zubehör eine Schachtabdeckung für Flexleitung (Kollei DY926), zum Ersatz vom Aufsatzstück (siehe Seite 67)



(I) Für jeden zusätzlichen Meter waagerechter Leitung, 1,2 m von der senkrechten Länge L_{max} abziehen, die in der Tabelle gegenüber angegeben ist.

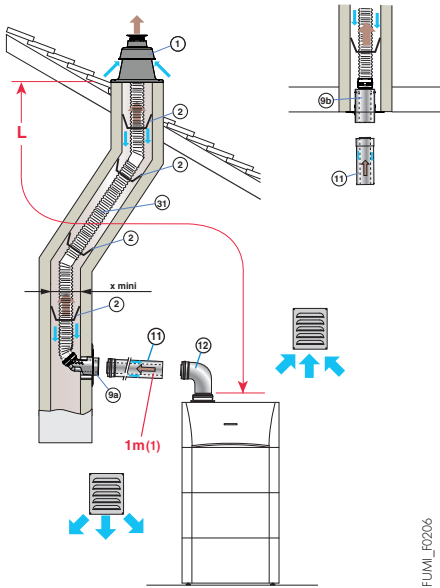
Heizkessel typ	Ø Anschluss (mm)	L _{max} (m)	
		80/125	80 Flex
- im Heizungsraum		18	15
- im Schornstein		80 starr	80 Flex
MODULENS O® AFC... FF		18	15
x mini	□ (mm)	140	140
	Ø (mm)	160	160

Ø Anschluss (mm)	Äquivalente Länge (m)		
	80/125	80 starr	80 Flex
Bogen 87°	1,5	1,9	-
Bogen 45°	1	1,2	-
Revisionsstück gerade	0,6	0,3	0,3
Revisions-T-Stück	2,6	4,2	-
Revisions-Bogen	2	1,9	-

⇨ Erforderliches Abgassystem-Zubehör aus Alu/PPs bzw. PPs zum Anschluss der Luft-/Abgasführung mit starren - bzw. Flex Leitungen in einem vorhandenen Schornstein

Bezeichnung	Bemaßte Schemazeichnungen/Teilenummern	Kollei/Bestell-Nr.	MODULENS O® AFC...	
			- im Heizungsraum: 80/125	
			- im Schornstein: 80 starr	- im Schornstein: 80 Flex
			senkrecht	unter Schacht
Bausatz Schornsteinanbindung Ø 80 mm starr		DY717 84887717	X	
Bausatz Schornsteinanbindung Ø 80 mm Flex		DY895 100015325		X
Bausatz Kesselanbindung unter Schacht Ø 85/125 mm	DY850			

3 KONFIGURATION C93 - KONFIGURATION C93 - KONZENTRISCHE LEITUNGEN ALU/PPs IM HEIZUNGSRAUM, EINWANDIGE, STARRE PPS- LEITUNGEN IM SCHORNSTEIN (VERBRENNUNGSLUFT IM GEGENSTROM)



Wir bieten als Zubehör eine Schachtabdeckung für Flexleitung (Kolle: DY926), zum Ersatz vom Aufsatzstück (siehe Seite 67)



FUWI_F0180

FUWI_F0206

(1) Für jeden zusätzlichen Meter waagerechter Leitung, 1,2 m von der senkrechten Länge L_{max} abziehen, die in der Tabelle gegenüber angegeben ist.

Heizkessel typ	Ø Anschluss (mm)		L _{max} (m)
	- im Heizungsraum	- im Schornstein	
MODULENS O® AFC... FF			80/125 80 Flex
			15
x mini	□ (mm)		140
	Ø (mm)		160

Ø Anschluss (mm)	Äquivalente Länge (m)		
	80/125	80 starr	80 Flex
Bogen 87°	1,5	1,9	-
Bogen 45°	1	1,2	-
Revisionsstück gerade	0,6	0,3	0,3
Revisions-T-Stück	2,6	4,2	-
Revisions-Bogen	2	1,9	-

⇨ Erforderliches Abgassystem-Zubehör aus Alu/PPs bzw. PPs zum Anschluss der Luft-/Abgasführung mit starren - bzw. Flex Leitungen in einem vorhandenen Schornstein

Bezeichnung	Bemaßte Schemazeichnungen/Teilenummern	Heizkesseltyp	MODULENS O® AFC... FF	
		Ø Anschluss (mm)	- im Heizungsraum: 80/125	
			Kolle/Bestell-Nr.	senkrecht
Quick-kit Bausatz Kesselanbindung Ø 80/125 mm senkrecht		DY925 7650958	X	
Quick-kit Bausatz Kesselanbindung Ø 80/125 mm unter Schacht		DY927 7650964		X
Aufsatzstück mit Hinterlüftung für Flexleitung		DY899 100015329		X
Flexleitung Ø 80 mm Länge 12,5 m (1)		DY897 100015327	X	X

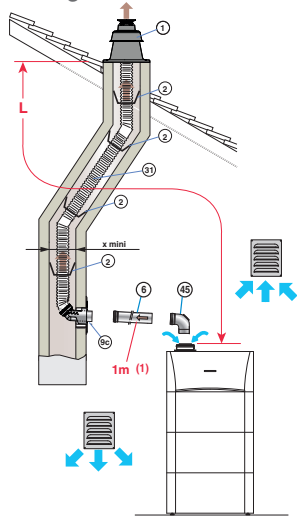
(1) Flexleitungen weiterer Längen sind verfügbar - siehe Seite 67

⇨ Weiteres verfügbares Abgassystem-Zubehör, siehe Seite 65 (Alu/PPs), 66 (PPs starr), 67 (PPs Flex) und 69 (gemeinsames Zubehör)

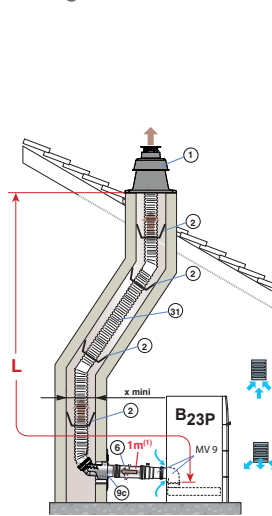
6 KONFIGURATION B23P - SCHORNSTEIN ANSCHLUSS MIT EINWANDIGE PPS LEITUNGEN IM HEIZUNGSRAUM, EINWANDIGE PPs - BZW. FLEX LEITUNGEN IM SCHORNSTEIN (ZULUFT AUS DEM AUFSTELLUNGSRAUM)



⇨ Abgasanschluss nach oben



⇨ Abgasanschluss nach hinten



Heizkessel type	Ø Anschluss (mm)	Lmax (m)
		80 Flex
MODULENS O® AFC... E		15
x mini	□ (mm)	140
	Ø (mm)	160

Ø Anschluss (mm)	Äquivalente Länge (m)	
	80 starr	80 Flex
Bogen 87°	1,9	-
Bogen 45°	1,2	-
Revisionsstück gerade	0,3	0,3
Revisions-T-Stück	4,2	-
Revisions-Bogen	1,9	-

Wir bieten als Zubehör eine Schachtabdeckung für Flexleitung (Kollei DY926), zum Ersatz vom Aufsatzstück (siehe Seite 67)



(I) Für jeden zusätzlichen Meter waagerechter Leitung, 1,2 m von der senkrechten Länge Lmax abziehen, die in der Tabelle gegenüber angegeben ist.

Wichtig: um Geruchverbreitung zu verhindern, nicht direkt in den Schacht einmauern.

⇨ Erforderliches Abgassystem-Zubehör aus PPs zum Anschluss der Luft-/Abgasführung mit starre Leitungen im Heizungsraum und starre bzw. Flex Leitungen im Schornstein

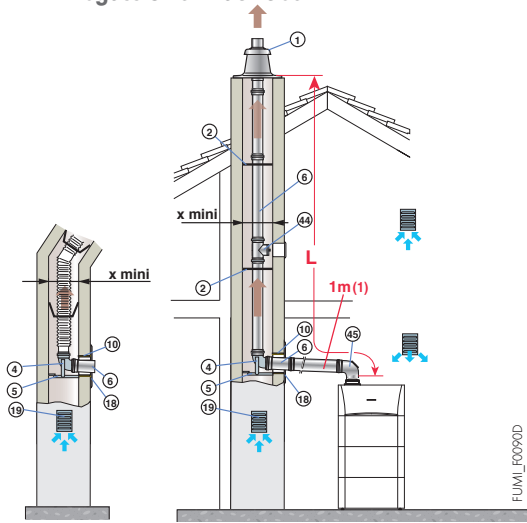
Bezeichnung	Bemaßte Schemazeichnungen/Teilenummern	Heizkesseltyp	MODULENS O® AFC... E	
		Ø Anschluss (mm)	80 Flex Abgasanschluss nach	
		Kollei/Bestell-Nr.	oben	hinten
Quick-kit Bausatz Ø 80 mm PPs Flex		DY923 7650954	X	X
Revisions-Bogen Ø 80 mm		DY877 100008301	X	
Bausatz Abgasanschluss nach hinten		MV9 100017720		X
Flexleitung Flex Ø 80 mm lg 12,5 m (I)		DY897 100015327	X	X

(I) Flexleitungen weiterer Längen sind verfügbar - siehe Seite 67

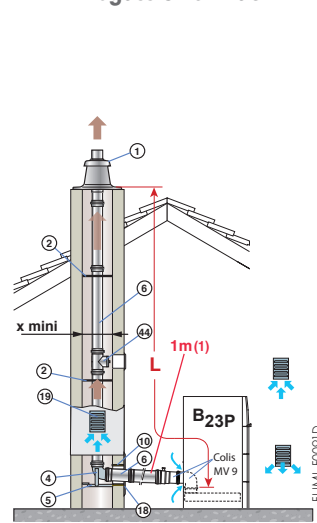
⇨ Weiteres verfügbares Abgassystem-Zubehör, siehe Seite 65 (Alu/PPs), 66 (PPs starr), 67 (PPs Flex) und 69 (gemeinsames Zubehör)

6 KONFIGURATION B23P - SCHORNSTEIN ANSCHLUSS MIT EINWANDIGE PPs LEITUNGEN IM HEIZUNGSRAUM, EINWANDIGE PPs - BZW. FLEX LEITUNGEN IM SCHORNSTEIN (ZULUFT AUS DEM AUFSTELLUNGSRAUM)

⇨ Mit Abgasstutzen nach oben



⇨ Mit Abgasstutzen nach hinten



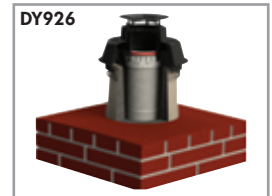
Heizkessel Ø Anschluss typ (mm)	Lmax (m)	
	80 starr	80 Flex
MODULENS O® AFC...	18	15
x min. □ (mm) ○ (mm)	140	140
	160	160

Ø Anschluss (mm)	Äquivalente Länge (m)	
	80 starr	80 Flex
Bogen 87°	1,9	-
Bogen 45°	1,2	-
Revisionsstück gerade	0,3	0,3
Revisions-T-Stück	4,2	-
Revisions-Bogen	1,9	-

(1) Für jeden zusätzlichen Meter waagerechter Leitung, 1,2 m von der senkrechten Länge Lmax abziehen, die in der Tabelle gegenüber angegeben ist.

Wichtig: um Geruchverbreitung zu verhindern, nicht direkt in den Schacht einmauern.

Wir bieten als Zubehör eine Schachtabdeckung für Flexleitung (Kolle DY926), zum Ersatz vom Aufsatzstück (siehe Seite 67)



⇨ Erforderliches Abgassystem-Zubehör aus PPs zum Anschluss der Luft-/Abgasführung mit starre Leitungen im Heizungsraum und starre bzw. Flex Leitungen im Schornstein

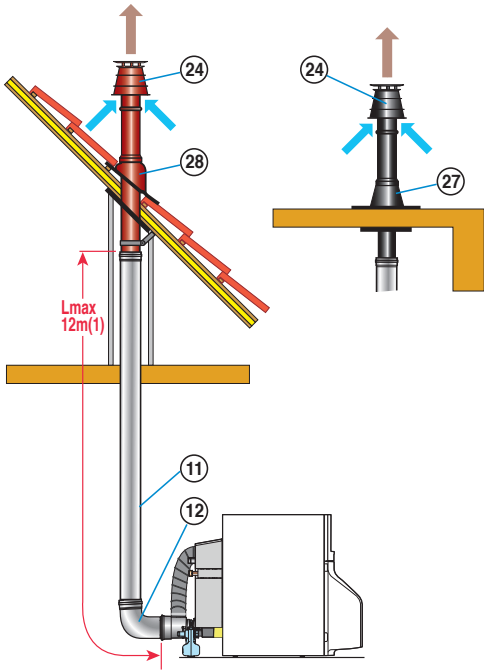
Bezeichnung	Bemaßte Schemazeichnungen/Teilenummern	Heizkesseltyp	MODULENS O® AFC...			
		Ø Anschluss (mm)	80 starr		80 Flex	
		Kolle/Bestell-Nr.	Abgasanschluss nach oben	Abgasanschluss nach hinten	Abgasanschluss nach oben	Abgasanschluss nach hinten
Bausatz Schornsteinanbindung Ø 80 mm PPs starr		DY717 84887717	X	X		
Bausatz Schornsteinanbindung Ø 80 mm PPs Flex		DY895 100015325			X	X
Schutzrohr Ø 124 mm	DY753	DY753 84887753	X	X	X	X
Schornsteinanschluss Ø 80 mm	DY757	DY757 84887757	X	X	X	X
Revisions-Bogen Ø 80 mm		DY877 100008301	X		X	
Bausatz Abgasanschluss nach hinten		MV9 100017720		X		X
Flexleitung Ø 80 mm Länge 12,5 m (1)		DY897 100015327			X	X

(1) Flexleitungen weiterer Längen sind verfügbar - siehe Seite 67

⇨ Weiteres verfügbares Abgassystem-Zubehör, siehe Seite 65 (Alu/PPs), 66 (PPs starr), 67 (PPs Flex) und 69 (gemeinsames Zubehör)

NEOvo CONDENS

2 KONFIGURATION C₃₃ - SENKRECHTE LUFT-/ABGASFÜHRUNG, KONZENTRISCH ALU/PPs (ANSCHLUSS AN SCHRÄG- BZW. FLACHDACH)



Heizkessel typ	Ø Anschluss (mm)	Lmax (m) 80/125
EFU C 19, 24, 32*		12

* Diese Modelle sind für den raumluftunabhängigen Betrieb geeignet. Dies ist nur möglich wenn der "Verbrennungsluft-Umrüstsatz für raumluftunabhängigen Betrieb" Kolli MY435 montiert wird.

Ø Anschluss (mm)	Äquivalente Länge (m) 80/125
Bogen 87°	1,5
Bogen 45°	1
Revisionsstück gerade	0,6
Revisions-T-Stück	2,6
Revisions-Bogen	2

(1) Für jeden zusätzlichen Meter waagerechter Leitung, 1,2 m von der senkrechten Länge Lmax abziehen, die in der Tabelle gegenüber angegeben ist.

EF_F0032A

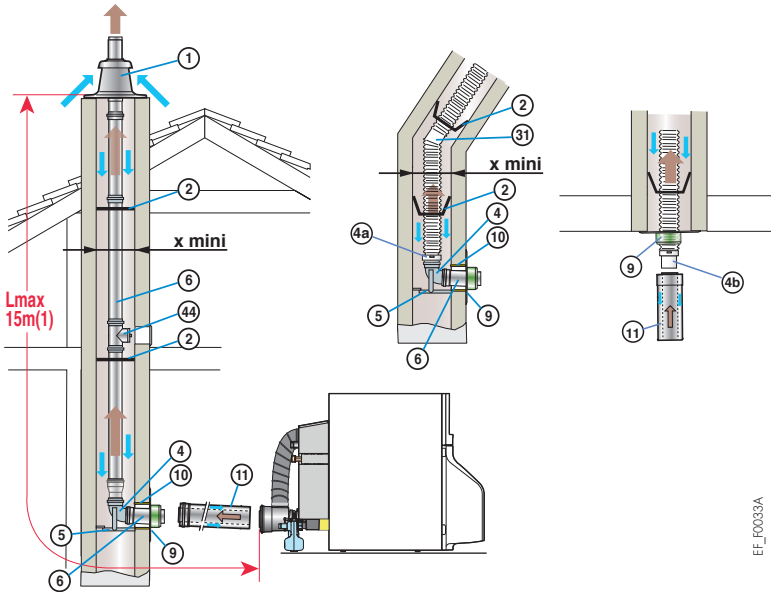
⇨ Erforderliches Abgassystem-Zubehör aus Alu/PPs zum Anschluss an eine senkrechte Luft-/Abgasführung

Bezeichnung	Bemaßte Schemazeichnungen/Teilenummern	Heizkesseltyp	EFU C 19, 24, 32
		Ø Anschluss (mm)	80/125
		Kolli/Bestell-Nr.	
Dachdurchführung Ø 80/125 mm (rot bzw. schwarz)		DY843 100002732 (schwarz) bzw. DY844 100002733 (rot)	X
Bogen 87°		DY131 84887531	X

⇨ Weiteres verfügbares Abgassystem-Zubehör, siehe Seite 65 (Alu/PPs) und 69 (gemeinsames Zubehör)

NEOvo CONDENS

3 4 KONFIGURATION C_{93x} - KONZENTRISCHE ALU/PPs LEITUNGEN IM HEIZUNGSRAUM, EINWANDIGE STARRE PPS- BZW. FLEX LEITUNGEN IM SCHORNSTEIN (VERBRENNUNGSLUFT IM GEGENSTROM)



(1) Für jeden zusätzlichen Meter waagerechter Leitung, 1,2 m von der senkrechten Länge L_{max} abziehen, die in der Tabelle gegenüber angegeben ist.

Heizkessel typ	Ø Anschluss (mm)		L _{max} (m)	
	- im Heizungsraum	- im Schornstein	80/125	80 Flex
EFU C 19, 24, 32*			15	15
	x min. □ (mm)		140	140
		Ø (mm)	160	160

* Diese Modelle sind für den raumluftunabhängigen Betrieb geeignet. Dies ist nur möglich wenn der "Verbrennungsluft-Umrüstsatz für raumluftunabhängigen Betrieb" Kolli MY435 montiert wird.

Ø Anschluss (mm)	Äquivalente Länge (m)		
	80/125	80 starr	80 Flex
Bogen 87°	1,5	1,9	-
Bogen 45°	1	1,2	-
Revisionsstück gerade	0,6	0,3	0,3
Revisions-T-Stück	2,6	4,2	-
Revisions-Bogen	2	1,9	-

Wir bieten als Zubehör eine Schachtabdeckung für Flexleitung (Kolli DY926), zum Ersatz vom Aufsatzstück (siehe Seite 67)



⇨ Erforderliches Abgassystem-Zubehör aus Alu/PPs bzw. PPs zum Anschluss der Luft-/Abgasführung mit starren - bzw. Flex Leitungen in einem vorhandenen Schornstein

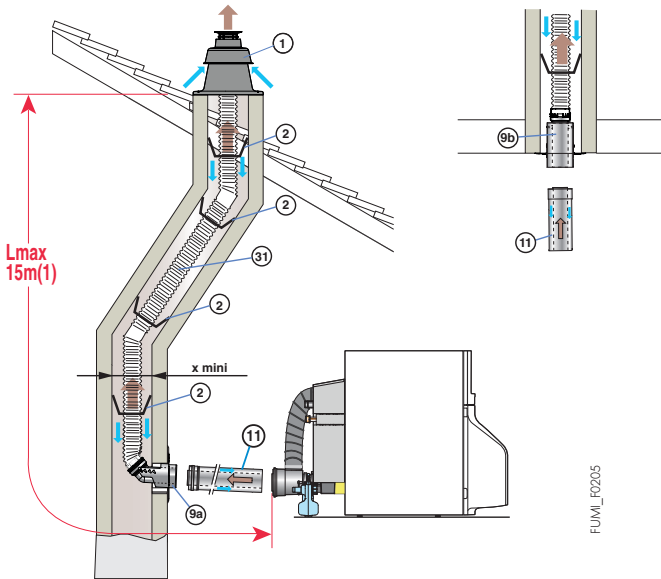
Bezeichnung	Bemaßte Schemazeichnungen/Teilenummern	Heizkesseltyp	EFU C 19, 24, 32		
			Ø Anschluss (mm)	- im Heizungsraum: 80/125	
				- im Schornstein: 80 starr	- im Schornstein: 80 Flex
Kolli/Bestell-Nr.	senkrecht				
Bausatz Schornsteinanbindung Ø 80 mm starr			X		
Bausatz Schornsteinanbindung Ø 80 mm Flex			X		
Bausatz Kesselanbindung unter Schacht Ø 80/125 mm					X
Adapterstück für Flexleitung					X
Bogen 87 °					X
Schutzrohr Ø 141 mm			X	X	
Abdeckblende Ø 125 mm			X	X	
Aufsatzstück mit Hinterlüftung (für Flexleitung)					X
Flexleitung Ø 80 mm, Länge 12,5 m(1)				X	X

(1) Flexleitungen weiterer Längen sind verfügbar - siehe Seite 67

⇨ Weiteres verfügbares Abgassystem-Zubehör, siehe Seite 65 (Alu/PPs), 66 (PPs starr), 67 (PPs Flex) und 69 (gemeinsames Zubehör)

NEOvo CONDENS

3 KONFIGURATION C93x - KONZENTRISCHE ALU/PPs LEITUNGEN IM HEIZUNGSRAUM, EINWANDIGE STARRE PPS- BZW. FLEX LEITUNGEN IM SCHORNSTEIN (VERBRENNUNGSLUFT IM GEGENSTROM)



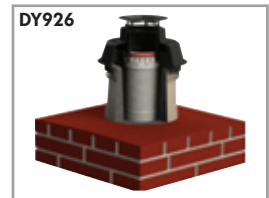
(I) Für jeden zusätzlichen Meter waagerechter Leitung, 1,2 m von der senkrechten Länge Lmax abziehen, die in der Tabelle gegenüber angegeben ist.

Heizkessel typ	Ø Anschluss (mm) - im Heizungsraum - im Schornstein	Lmax (m) 80/125	
		80 starr	80 Flex
EFU C 19 bis 32*		15	15
	x mini □ (mm)	140	140
	Ø (mm)	160	160

* Diese Modelle sind für den raumluftunabhängigen Betrieb geeignet. Dies ist nur möglich wenn der "Verbrennungsluft-Umrüstsatz für raumluftunabhängigen Betrieb" Kolli MY435 montiert wird.

Ø Anschluss (mm)	Äquivalente Länge (m)		
	80/125	80 starr	80 Flex
Bogen 87°	1,5	1,9	-
Bogen 45°	1	1,2	-
Revisionsstück gerade	0,6	0,3	0,3
Revisions-T-Stück	2,6	4,2	-
Revisions-Bogen	2	1,9	-

Wir bieten als Zubehör eine Schachtabdeckung für Flexleitung (Kolli DY926), zum Ersatz vom Aufsatzstück (siehe Seite 67)



⇨ Erforderliches Abgassystem-Zubehör aus Alu/PPs bzw. PPs zum Anschluss der Luft-/Abgasführung mit starren - bzw. Flex Leitungen in einem vorhandenen Schornstein

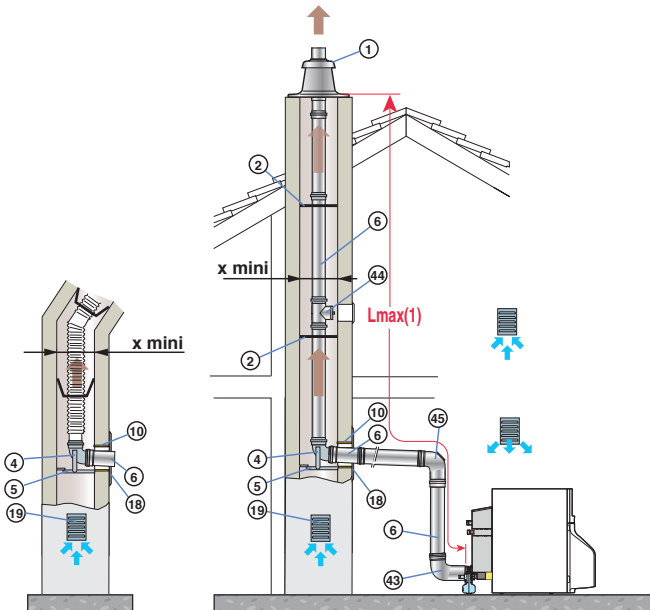
Bezeichnung	Bemaßte Schemazeichnungen/Teilenummern	Heizkesseltyp	EFU C		
			Ø Anschluss (mm)	- im Heizungsraum: 80/125	
				- im Schornstein: 80 Flex	
Kolli/Bestell-Nr.	senkrecht	unter Schacht			
Quick-kit Bausatz Kesselanbindung Ø 80/125 mm senkrecht		DY925 7650958	X		
Quick-kit Bausatz Kesselanbindung Ø 80/125 mm unter Schacht		DY927 7650964		X	
Konzentrischer Bogen, 87°		DY131 84887531		X	
Aufsatzstück mit Hinterlüftung für Flexleitung		DY899 100015329		X	
Flexleitung Ø 80 mm Länge 12,5 m (I)		DY897 100015327	X	X	

(I) Flexleitungen weiterer Längen sind verfügbar - siehe Seite 67

⇨ Weiteres verfügbares Abgassystem-Zubehör, siehe Seite 65 (Alu/PPs), 66 (PPs starr), 67 (PPs Flex) und 69 (gemeinsames Zubehör)

NEOvo CONDENS

6 KONFIGURATION B23P - SCHORNSTEIN ANSCHLUSS MIT EINWANDIGE PPS LEITUNGEN IM HEIZUNGSRAUM, EINWANDIGE STARRE PPS- BZW. FLEX LEITUNGEN IM SCHORNSTEIN (ZULUFT AUS DEM AUFSTELLUNGSRAUM)



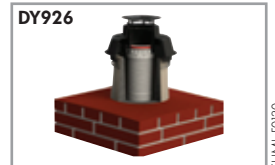
(1) Für jeden zusätzlichen Meter waagerechter Leitung, 1,2 m von der senkrechten Länge Lmax abziehen, die in der Tabelle gegenüber angegeben ist.

Heizkessel type	Ø Anschluss (mm)	Lmax (m)			
		80		110	
		starr	Flex	starr	Flex
EFU C 19 bis 32		15	15	-	-
EFU C 40 und 50		-	-	20	20
x mini	∇ (mm)	140	140	220	220
	Ø (mm)	160	160	240	240

Wichtig: um Geruchverbreitung zu verhindern, nicht direkt in den Schacht einmauern.

Ø Anschluss (mm)	Äquivalente Länge (m)			
	80		110	
	starr	Flex	starr	Flex
Bogen 87°	1,9	-	2,0	-
Bogen 45°	1,2	-	1,1	-
Revisionsstück gerade	0,3	0,3	-	0,5
Revisions-T-Stück	4,2	-	5,6	-
Revisions-Bogen	1,9	-	4,8	-

Wir bieten als Zubehör eine Schachtabdeckung für Flexleitung (Kolli DY926), zum Ersatz vom Aufsatzstück (siehe Seite 67)



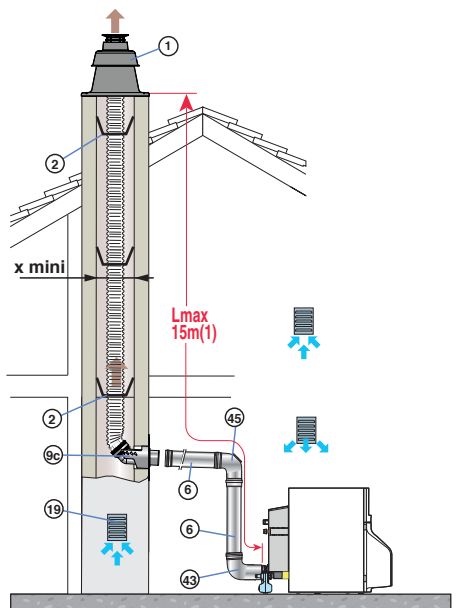
⇨ Erforderliches Abgassystem-Zubehör aus PPs zum Anschluss an den Schornstein über eine starre Leitung

Bezeichnung	Bemaßte Schemazeichnungen/Teilenummern	Heizkesseltyp	EFU C 19 bis 32		EFU C 40 UND 50	
		Ø Anschluss (mm)	80		110	
		Kolli/Bestell-Nr.	starr	Flex	starr	Flex
Bausatz Schornsteinanbindung Ø 80 mm PPs starr		DY717 84887717	X			
Bausatz Schornsteinanbindung Ø 110 mm PPs starr		DY177 84887577			X	
Bausatz Schornsteinanbindung Ø 80 mm PPs Flex		DY895 100015325		X		
Bausatz Schornsteinanbindung Ø 110 mm PPs Flex		DY888 100015287				X
Schutzrohr Ø 124 mm		DY753 84887753	X	X	X	X
Abdeckblende Ø 80 mm		DY757 84887757	X	X		
Abdeckblende Ø 110 mm		DY879 100010270			X	X
Flexleitung Flex Ø 80 mm lg 12,5 m (1)		DY897 100015327		X		
Flexleitung Flex Ø 110 mm lg 12,5 m (1)		DY889 100015288				X

(1) Flexleitungen weiterer Längen sind verfügbar - siehe Seite 67

⇨ Weiteres verfügbares Abgassystem-Zubehör, siehe Seite 66 (PPs starr), 67 (PPs Flex) und 69 (gemeinsames Zubehör)

6 KONFIGURATION B23P - SCHORNSTEIN ANSCHLUSS MIT EINWANDIGE PPs LEITUNGEN IM HEIZUNGSRAUM, EINWANDIGE STARRE PPs- BZW. FLEX LEITUNGEN IM SCHORNSTEIN (ZULUFT AUS DEM AUFSTELLUNGSRAUM)



Wir bieten als Zubehör eine Schachtabdeckung für Flexleitung (Kolli DY926), zum Ersatz vom Aufsatzstück (siehe Seite 67)



Heizkessel type	Ø Anschluss (mm)	Lmax (m)
EFU C 19 bis 32 *	80	Flex
	80	15
	100	140
	120	160

* Diese Modelle sind für den raumluftunabhängigen Betrieb geeignet. Dies ist nur möglich wenn der "Verbrennungsluft-Umrüstsatz für raumluftunabhängigen Betrieb" Kolli MY435 montiert wird.

Wichtig: um Geruchverbreitung zu verhindern, nicht direkt in den Schacht einmauern.

(1) Für jeden zusätzlichen Meter waagerechter Leitung, 1,2 m von der senkrechten Länge Lmax abziehen, die in der Tabelle gegenüber angegeben ist.

Ø Anschluss (mm)	Äquivalente Länge (m)	
	80 starr	80 Flex
Bogen 87°	1,9	-
Bogen 45°	1,2	-
Revisionsstück gerade	0,3	0,3
Revisions-T-Stück	4,2	-
Revisions-Bogen	1,9	-

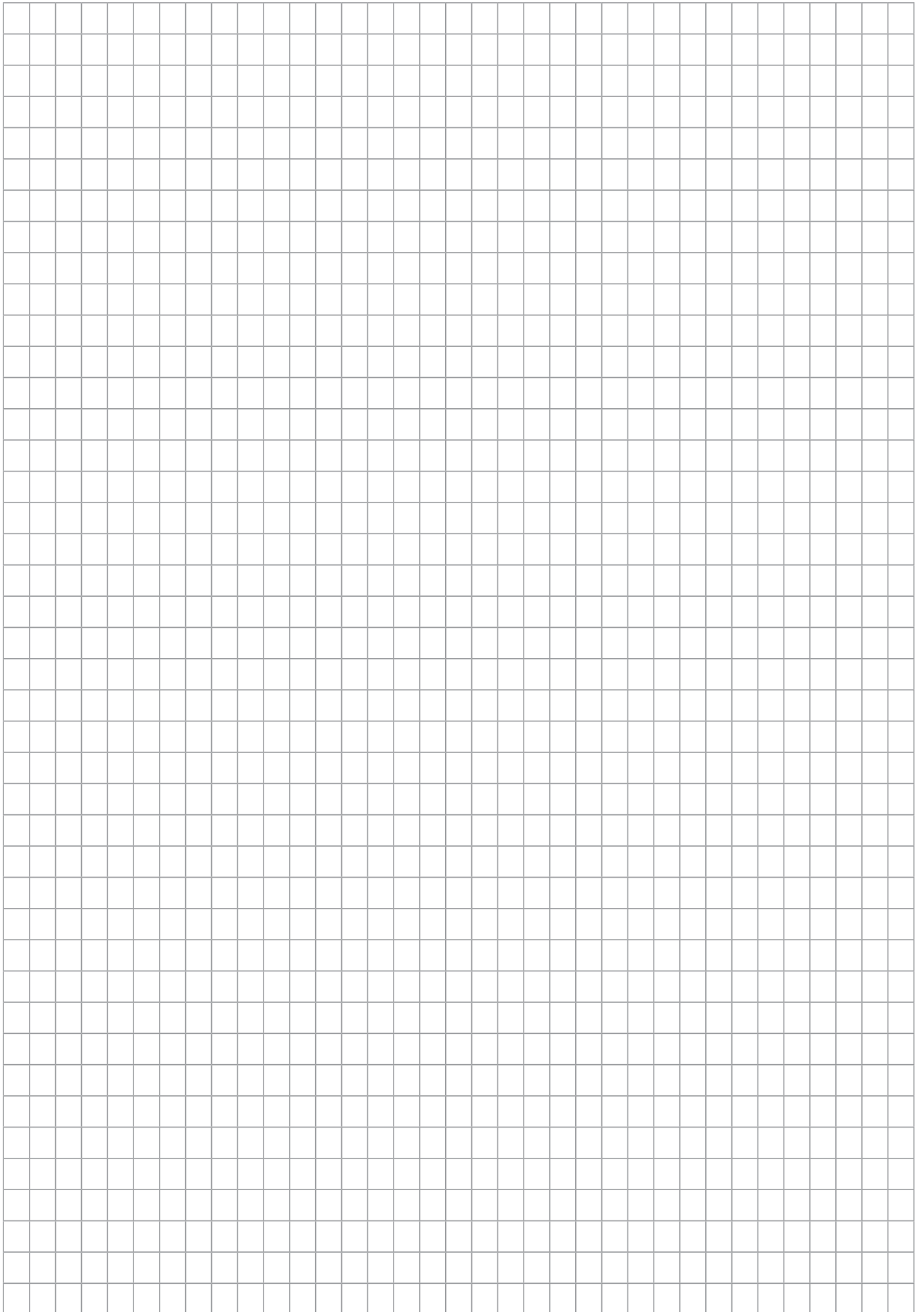
⇨ Erforderliches Abgassystem-Zubehör aus PPs zum Anschluss an den Schornstein über eine starre Leitung

Bezeichnung	Bemaßte Schemazeichnungen/Teilenummern	Heizkesseltyp	EFU C 19 bis 32
		Ø Anschluss (mm)	80 Flex
		Kolli/Bestell-Nr.	
Quick-kit Bausatz Ø 80 mm PPs Flex		DY923 100015325	X
Schutzrohr Ø 124 mm		(10) DY753 84887753	X
Abdeckblende Ø 80 mm		(18) DY757 84887757	X
Flexleitung Ø 80 mm Länge 12,5 m (1)		(31) DY897 100015327	X

(1) Flexleitungen weiterer Längen sind verfügbar - siehe Seite 67

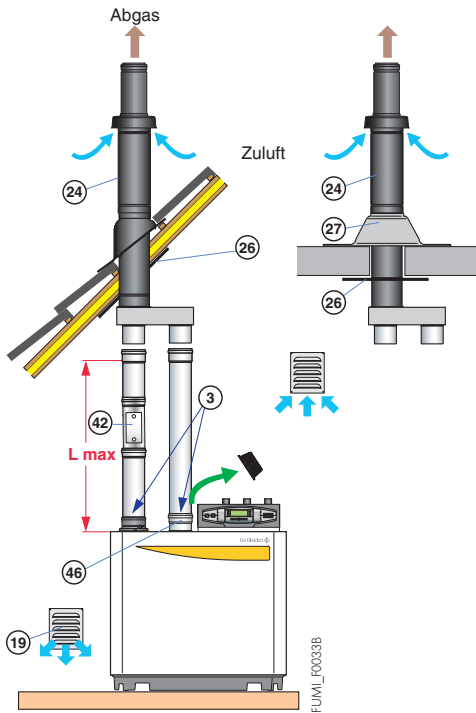
⇨ Weiteres verfügbares Abgassystem-Zubehör, siehe Seite 66 (PPs starr), 67 (PPs Flex) und 69 (gemeinsames Zubehör)

NOTIZEN



C 230 ECO

2 KONFIGURATION C₃₃ - SENKRECHTE LUFT-/ABGASFÜHRUNG KONZENTRISCH ALU/GALVA BZW. PPs/GALVA (ANSCHLUSS AN SCHRÄG- BZW. FLACHDACH)



Heizkessel typ	Ø Anschluss (mm)	Lmax (m)
		150 bzw. 160
C230-85 ECO		50
C230-130 ECO		37
C230-170 ECO		16
C230-210 ECO		14

Ø Anschluss (mm)	Äquivalente Länge (m)	
	150 (Alu)	160 (PPs)
Bogen 87°	6,4	5
Bogen 45°	1,7	1,4
Revisions-Bogen	-	5
Revisionsstück gerade	0,5	0,9
Revisions-T-Stück	6,4	-

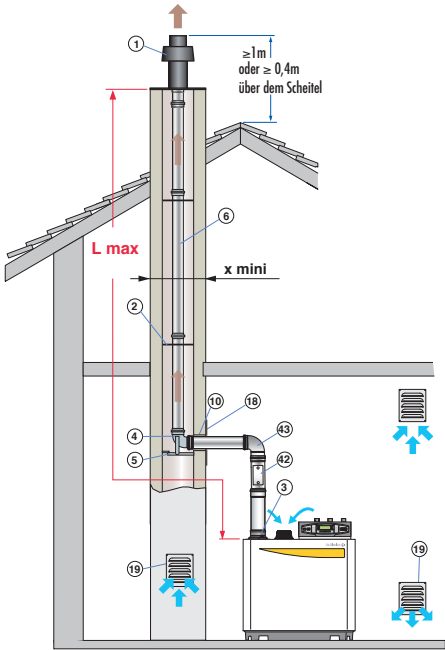
⇒ Erforderliches Abgassystem-Zubehör aus Alu/Galva. bzw. PPs/Galva. zum Anschluss an eine senkrechte Luft-/Abgasführung

Bezeichnung	Bemaßte Schemazeichnungen/Teilenummern	Heizkesseltyp	C 230 ECO	
		Ø Anschluss (mm)	150 (Alu)	160 (PPs)
		Kolli/Bestell-Nr.		
Senkrechte Luft-/Abgasführung Alu/Galva. Ø 150/220 mm		DY835 100002473	X	
Senkrechte Luft-/Abgasführung PPs/Galva.. Ø 160/220 mm		DY826 100002400		X
Luftzufuhrstutzen		DY830 100002404	X	X
Adapterstück Ø 150 auf Ø 160 mm		DY825 100002399		X

⇒ Weiteres verfügbares Abgassystem-Zubehör, siehe Seite 66 (PPs), 68 (Alu) und 69 (gemeinsames Zubehör)

C 230 ECO

6 KONFIGURATION B23P - ANSCHLUSS AN DEN SCHORNSTEIN MITTELS STARRE PPs BZW. ALU LEITUNGEN (IM HEIZUNGSRAUM UND IM SCHORNSTEIN (VERBRENNUNGSLUFT AUS DEM AUFSTELLUNGSRAUM))



FUMI_F1135

Heizkessel typ	Ø Anschluss (mm)	Lmax (m)	
		150 Alu	160 PPs
C230-85 ECO		50	50
C230-130 ECO		50	50
C230-170 ECO		45	50
C230-210 ECO		27	43
	x mini □ (mm)	220	220
	Ø (mm)	240	240

Ø Anschluss (mm)	Äquivalente Länge (m)	
	150 (Alu)	160 (PPs)
Bogen 87°	6,4	5
Bogen 45°	1,7	1,4
Revisions-Bogen	-	5
Revisionsstück gerade	0,5	0,9
Revisions-T-Stück	6,4	-

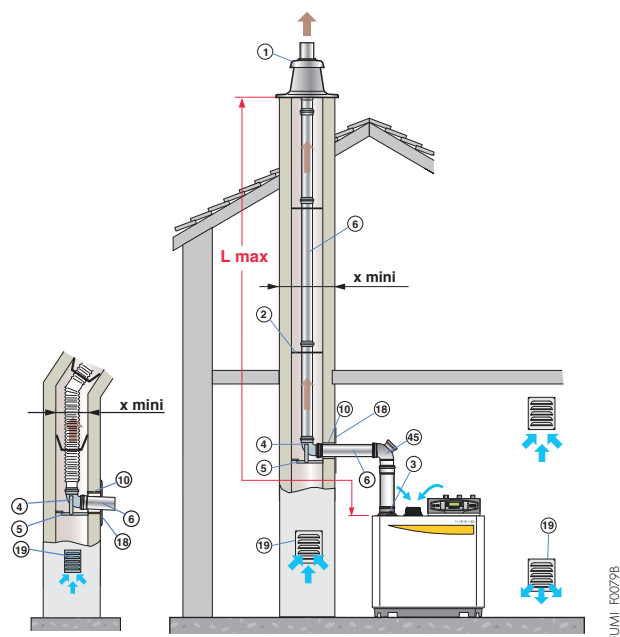
⇒ Erforderliches Abgassystem-Zubehör aus PPs bzw. Alu zum Anschluss an den Schornstein

Bezeichnung	Bemaßte Schemazeichnungen/Teilenummern	Heizkesseltyp	C 230 ECO		
		Ø Anschluss (mm)	150 (Alu)	160 (PPs)	
		Kolli/Bestell-Nr.			
Aufsatzstück mit Hinterlüftung Ø 150 mm Alu	DY780 ^① 	DY837 ^① 	DY780 84887780	X	
Aufsatzstück mit Hinterlüftung Ø 160 mm PPs			DY837 100002475		X
Bogen 87° mit Schiene Ø 150 mm Alu	DY855 ^{④ + ⑤} 	DY836 ^{④ + ⑤} 	DY855 100003968	X	
Bogen 87° mit Schiene Ø 160 mm PPs			DY836 100002474		X
Abdeckblende Ø 150 mm Alu	DY856 ^⑱ 	DY838 ^⑱ 	DY856 100003969	X	
Abdeckblende Ø 160 mm PPs			DY838 100002476		X
Schutzrohr Ø 165 mm		^⑩	DY773 84887773	X	X
Adapterstück Ø 150 auf Ø 160 mm		^③	DY825 100002399		X

⇒ Weiteres verfügbares Abgassystem-Zubehör, siehe Seite 66 (PPs) und 68 (Alu)

C 230-85 ECO UND C 230-130 ECO

6 KONFIGURATION B23P - ANSCHLUSS AN DEN SCHORNSTEIN MITTELS STARRE PPs BZW. FLEX LEITUNGEN IM HEIZUNGSRAUM UND IM SCHORNSTEIN (VERBRENNUNGSLUFT AUS DEM AUFSTELLUNGSRAUM)



Heizkessel typ	Ø Anschluss (mm)	Lmax (m)	
		110 starr	110 Flex
C230-85 ECO		27	14,5
C230-130 ECO		8	5
x min.	□ (mm)	220	220
	Ø (mm)	240	240

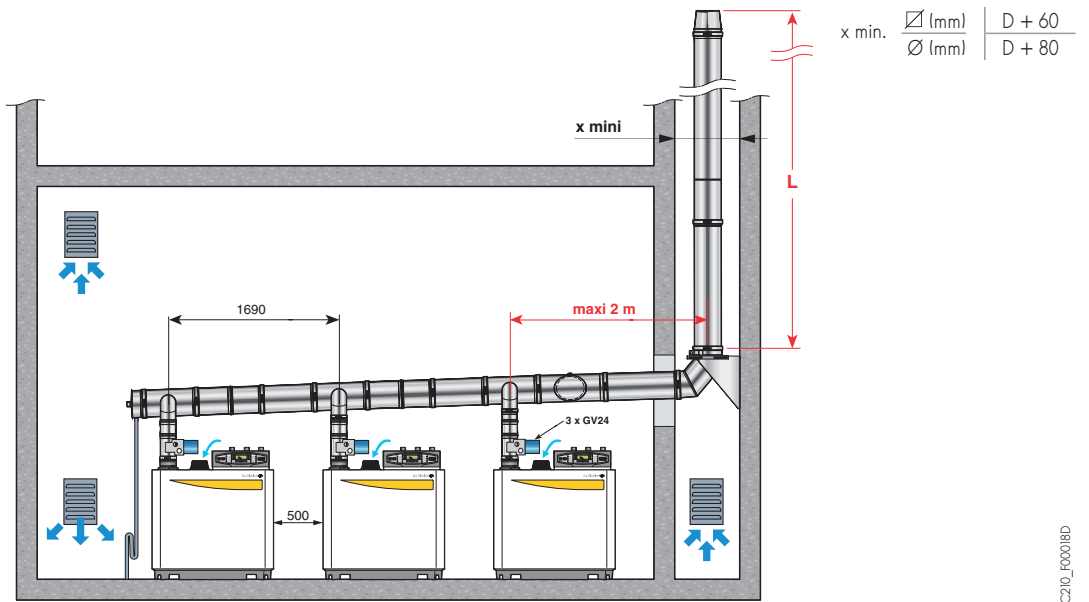
Ø Anschluss (mm)	Äquivalente Länge (m)	
	110 starr	110 Flex
Bogen 87°	4,9	
Bogen 45°	1,1	
Revisions-Bogen	4,8	
Revisionsstück gerade		0,5
Revisions-T-Stück	5,6	

⇒ Erforderliches Abgassystem-Zubehör aus PPs zum Anschluss an den Schornstein

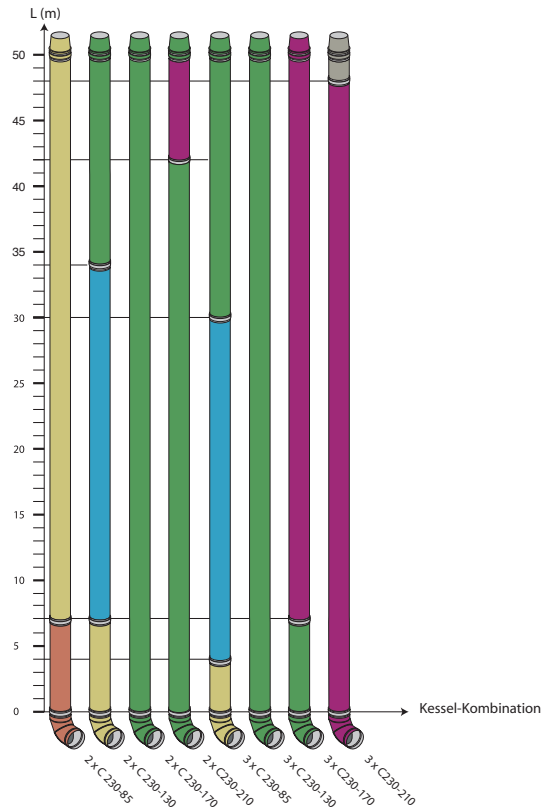
Bezeichnung	Bemaßte Schemazeichnungen/Teilenummern	Heizkesseltyp	C 230-85 und C 230-130 ECO	
		Ø Anschluss (mm)	110 starr	110 Flex
		Kolli/Bestell-Nr.		
Bausatz Schornsteinanbindung Ø 110 mm		DY177 84887577	X	
Bausatz Schornsteinanbindung Ø 110 mm Flex		DY888 100015287		X
Schutzrohr Ø 124 mm	DY753	DY753 84887753	X	X
Abdeckblende Ø 110 mm	DY879	DY879 100010270	X	X
Adapterstück Ø 150 auf Ø 110 mm		DY915 100017634	X	X

⇒ Weiteres verfügbares Abgassystem-Zubehör, siehe Seite 66 (PPs), 68 (Alu) und 69 (gemeinsames Zubehör)

7 KONFIGURATION B_{23P} - ANSCHLUSS AN EINEN SCHORNSTEIN BEI KASKADENSCHALTUNG (INSTALLATION MIT MOTORISCH GESTEUERTEN ABGASKLAPPEN)



Zulässige Maximallänge L (in m) je nach Ø D (in mm) der Leitung für verschiedene „Kaskaden“-Kombinationen
(Diese Längen wurden unter Berücksichtigung der Abmessungsvorgaben definiert, die im obigen Schema angegeben sind. Bei anderen Abmessungsvorgaben sprechen Sie uns bitte an.)



Legende



- Heizkessel C 230-... ECO, Betrieb mit 40/30 °C
- Abgasklappensystem am Ausgang des Heizkessels ist vorgeschrieben (Option Kolti GV24)

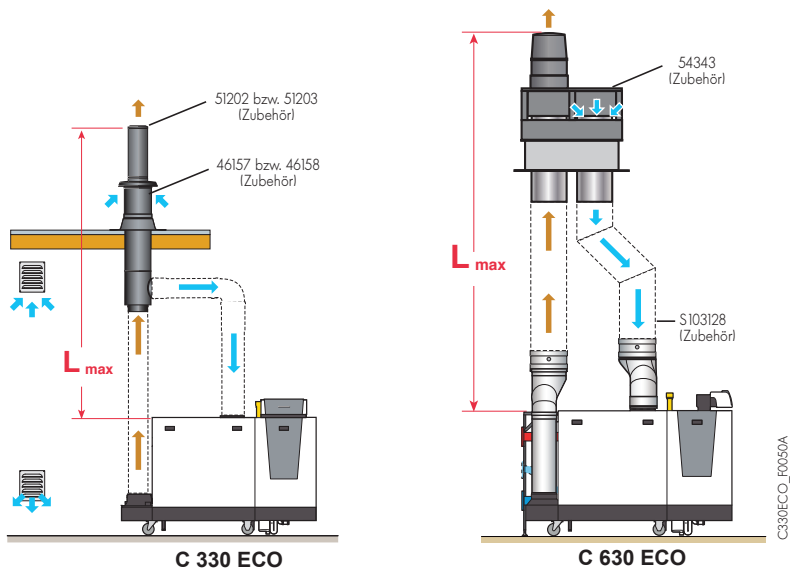
Hinweis: Diese Längen sind nur als Richtwerte angegeben. Die Dietrich übernimmt keine Haftung. Für andere Montagekonfigurationen wenden Sie sich bitte an uns für eine spezifische Berechnung.

⇨ In Konfiguration B_{23P} im Fall einer Kaskadenschaltung obligatorisch zu bestellende Optionen

Bezeichnung	Bemaßte Schemazeichnungen	Kolti Bestell-Nr.	Kommentar
Motorisch gesteuerte Abgasklappe	(49)	GV24 100011033	Im Fall einer Kaskade mit Überdruck wird durch Anbringung einer Abgasklappe pro Heizkessel der Rückstrom der Verbrennungsprodukte in die nicht laufenden Heizkessel vermieden

C 330 ECO/C 630 ECO

2 KONFIGURATION C₃₃ - KONZENTRISCHE SENKRECHTE LUFT-/ABGASFÜHRUNG



Heizkessel typ C 330-... ECO	L _{max} (m) (I)		
	Ø 200 mm	Ø 250 mm	Ø 300 mm
280	42	50	50
350	21	50	50
430	13	50	50
500	10	50	50
570	5	34	50
650	4	50	50

Heizkessel typ C 630-... ECO	L _{max} (m) (I)		
	Ø 300 mm	Ø 350 mm	Ø 400 mm
560	50	50	50
700	43	50	50
860	26	50	50
1000	13	35	50
1140	5	16	24
1300	-	10	12

Hinweis: die L_{max} Längen sind auch in Konfiguration C₉₃ gültig.

(I) Berechnet mit starrer Leitungen und ohne Aufsatzstück.

⇨ Abgassystem-Zubehör

• C 330 ECO

Senkrechte Luft-/Abgasführung aus Alu/Galva 24

	A	B	C	D	E
51202	200	200	1680	2350	400
51203	250	250	1685	2500	530

Ø 200/300 mm	Bestell-Nr.
-	51202
Ø 250/350 mm	Bestell-Nr.
-	51203

Reduzierstück Ø 250 auf Ø 200 mm

Bestell-Nr.
S103179

Flachdachkragen 27

	F	G
46157	640	318
46158	690	368

Ø 300 mm	Bestell-Nr.
-	46157
Ø 350 mm	Bestell-Nr.
-	46158

Abgasrohr - Adapterstück bei Tausch von C 310 ECO durch C 330 ECO

Bestell-Nr.
S103178

Abgasanschlusset für 2 x C 330 ECO

Bestell-Nr.
S103118

Lufteintrittssammler für 2 x C 330 ECO

Bestell-Nr.
S103128

• C 630 ECO

Senkrechte Luft-/Abgasführung aus Alu 24

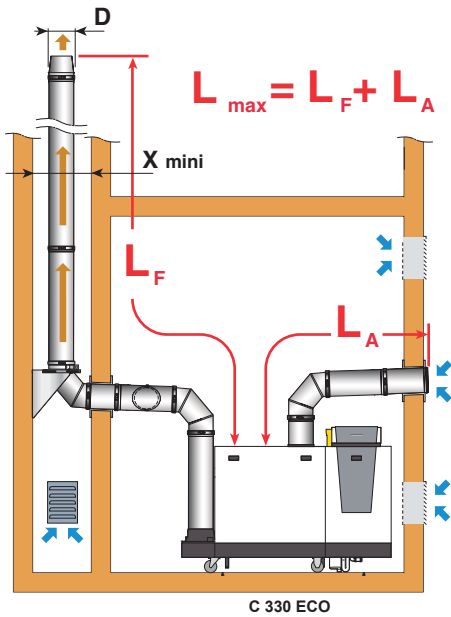
2x Ø 350 mm	Bestell-Nr.
-	54443

Lufteintrittssammler Alu 48

2x Ø 250 auf Ø 350 mm	Bestell-Nr.
-	S103128

C 330 ECO/C 630 ECO

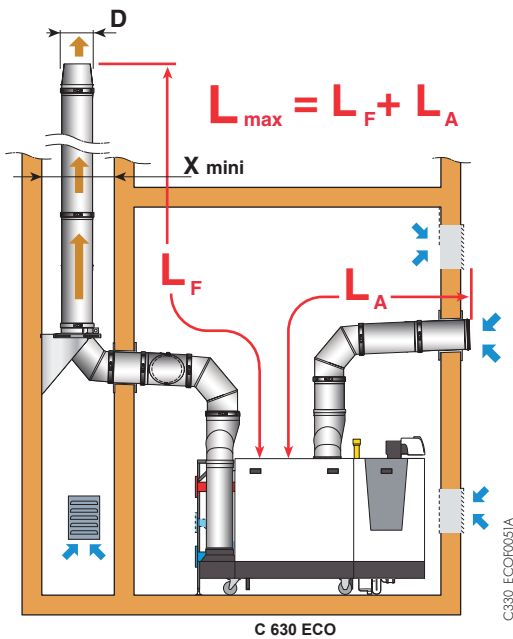
5 KONFIGURATION C₅₃ - VERBRENNUNGSLUFT UND ABGAS ÜBER SEPARATE ZULEITUNGEN (VERBRENNUNGSLUFT VON AUßEN)



$$x \text{ min. } \frac{\nabla (\text{mm})}{\emptyset (\text{mm})} \quad \left| \begin{array}{l} D + 60 \\ D + 80 \end{array} \right.$$

Heizkessel- typ C 330-... ECO	L _{max} (m) (I)	
	Ø 250 mm	
280	50	
350	50	
430	50	
500	50	
570	49	
650	40	

(I) Berechnet mit starre Leitungen und ohne Aufsatzstück.



$$x \text{ min. } \frac{\nabla (\text{mm})}{\emptyset (\text{mm})} \quad \left| \begin{array}{l} D + 60 \\ D + 80 \end{array} \right.$$

Heizkessel- typ C 630-... ECO	L _{max} (m) (I)	
	Ø 350 mm	Ø 400 mm
560	50	50
700	50	50
860	50	50
1000	33	50
1140	-	22
1300	-	-

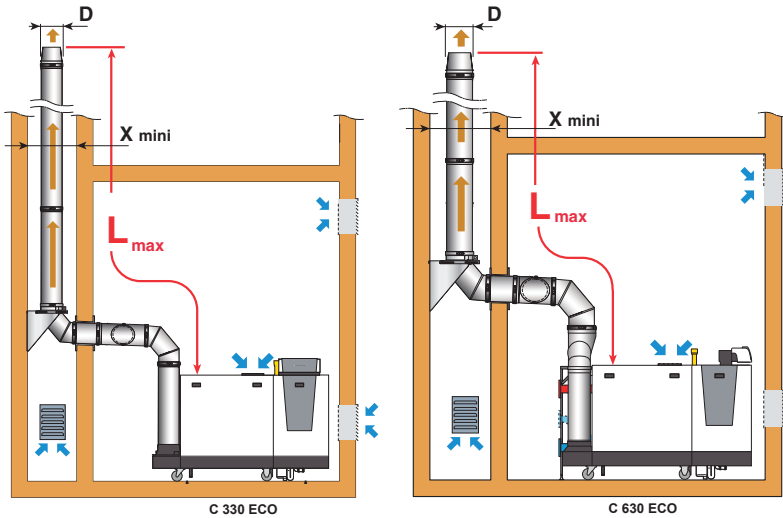
(I) Berechnet mit starre Leitungen und ohne Aufsatzstück.

C 330 ECO/C 630 ECO

6 7 KONFIGURATION B_{23P} - ANSCHLUSS AN EINEN SCHORNSTEIN

Heizkessel alleine

$$x \text{ min. } \begin{array}{l} \square (\text{mm}) \\ \circ (\text{mm}) \end{array} \begin{array}{l} D + 60 \\ D + 80 \end{array}$$

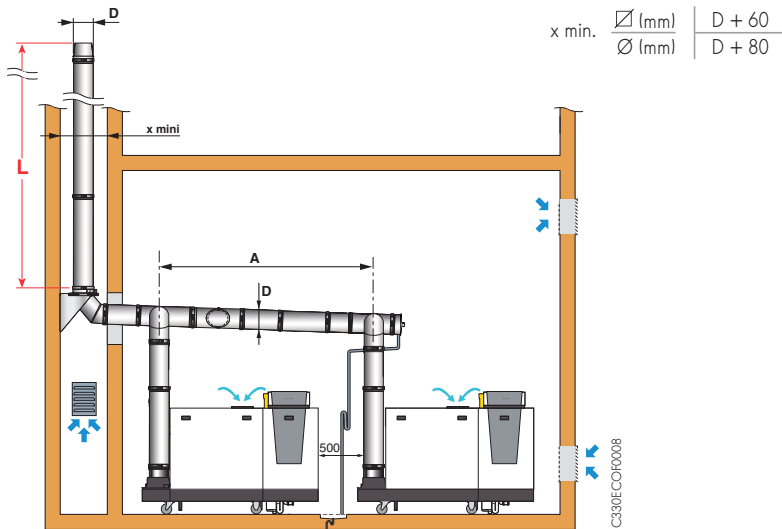


Heizkessel- typ C 330-... ECO	L _{max} (m) (I)			
	Ø 150 mm	Ø 180 mm	Ø 200 mm	Ø 250 mm
280	20	50	50	50
350	11	30	50	50
430	8	22	39	50
500	7	18	32	50
570	5	13	24	50
650	5	12	21	50

Heizkessel- typ C 630-... ECO	L _{max} (m) (I)		
	Ø 250 mm	Ø 300 mm	Ø 350 mm
560	50	50	50
700	31	50	50
860	20	50	50
1000	11	39	50
1140	5	26	50
1300	3	19	50

(I) Berechnet mit starre Leitungen und ohne Aufsatzstück.

Kaskadenschaltung

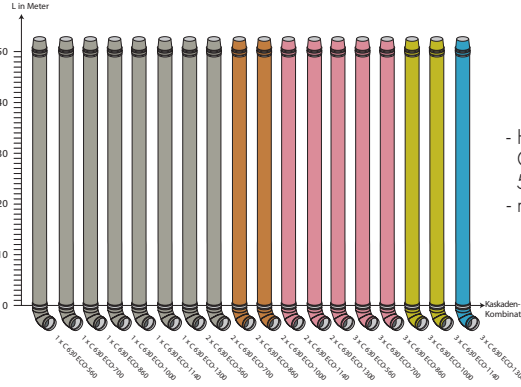
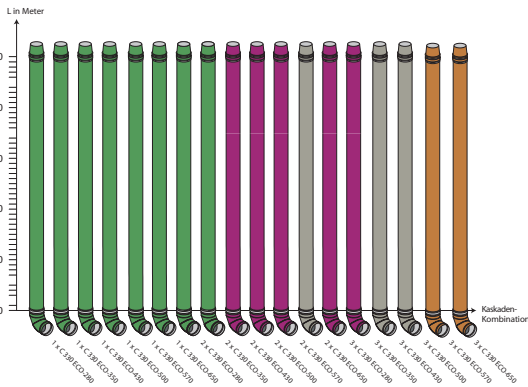


C 330/630-... ECO	A (mm)
C 330-280, C 330-350, C 630-560, C 630-700	2100
C 330-430, C 330-500, C 330-570, C 330-650 C 630-860, C 630-1000, C 630-1140, C 630-1300	2490

Zulässige Maximallänge L (in Meter) je nach Ø D (in mm) der Leitung für verschiedene „Kaskaden“-Kombinationen
(Diese Längen wurden unter Berücksichtigung der Abmessungsvorgaben definiert, die im obigen Schema angegeben sind. Bei anderen Abmessungsvorgaben sprechen Sie uns bitte an.)

C 330-... ECO

C 630-... ECO



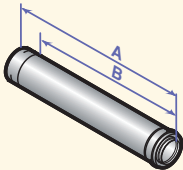
- Heizkessel C 330-... ECO/
C 630-... ECO: Betrieb bei
50/30 °C
- mit integrierte Abgasklappen



Hinweis: Diese Längen sind nur als Richtwerte angegeben. Die Dietrich übernimmt keine Haftung.
Für andere Montagekonfigurationen wenden Sie sich bitte an uns für eine spezifische Berechnung.

VERFÜGBARES KONZENTRISCHES ALU/PPs ABGASSYSTEM-ZUBEHÖR

Rohr konzentrisch (11)



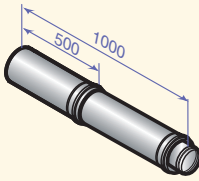
	A	B
DY126	250	200
DY681, DY127, DY811	500	450
DY682, DY128, DY812	1000	950
DY683, DY129	1950	1900

Ø 60/100 mm	Länge (mm)	Bestell-Nr.
DY681	500	84887681
DY682	1000	84887682
DY683	1950	84887683

Ø 80/125 mm	Länge (mm)	Bestell-Nr.
DY126	250	84887526
DY127	500	84887527
DY128	1000	84887528
DY129	1950	84887529

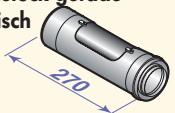
Ø 110/150 mm	Länge (mm)	Bestell-Nr.
DY811	500	100002351
DY812	1000	100002352

Konzentrische Verlängerung PPs/Galva für waagerechte Luft-/Abgasführung (11)



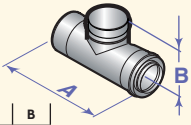
Ø 160/220 mm	Bestell-Nr.
DY857	100004040

Revisionsstück gerade konzentrisch (7)



Ø 80/125 mm	Lg Äqu.*	Bestell-Nr.
DY124	0,6	84887524

Revisionsstück konzentrisch (7)

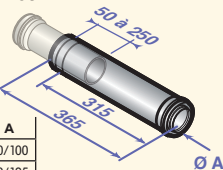


	A	B
DY689	250	100
DY815	270	140

Ø 60/100 mm	Lg Äqu.*	Bestell-Nr.
DY689	0,5	84887689

Ø 110/150 mm	Lg Äqu.*	Bestell-Nr.
DY815	1,0	100002355

Längenausgleichsstück konzentrisch (17)

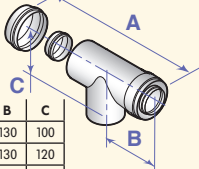


	A
DY688	60/100
DY130	80/125

Ø 60/100 mm	Bestell-Nr.
DY688	84887688

Ø 80/125 mm	Bestell-Nr.
DY130	84887530

Revisions-T-Stück konzentrisch (8)




	A	B	C
DY737	250	130	100
DY125	270	130	120
DY816	270	120	140

Ø 60/100 mm	Lg Äqu.*	Bestell-Nr.
DY737	2,2	84887737

Ø 80/125 mm	Lg Äqu.*	Bestell-Nr.
DY125	2,7	84887525

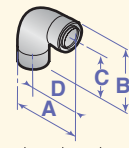
Ø 110/150 mm	Lg Äqu.*	Bestell-Nr.
DY816	2,5	100002356

Revisions-Bogen konzentrisch (23)



Ø 80/125 mm	Lg Äqu.*	Bestell-Nr.
DY875	2,0	100008311

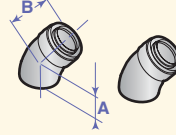
Bogen konzentrisch 87° (12)



	A	B	C	D
DY684	170	162	110	120
DY131	193	185	120	130
DY813	239	241	165	164

Ø 60/100 mm	Lg Äqu.*	Winkel	Bestell-Nr.
DY684	1,1	87°	84887684
DY685	0,8	45° (2 Stk.)	84887685
DY686	0,7	30° (2 Stk.)	84887686
DY687	0,5	15° (2 Stk.)	84887687

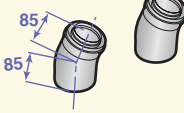
45°



	A	B
DY685	70	80
DY132	90	90
DY814	110	110

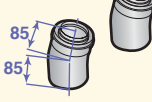
Ø 80/125 mm	Lg Äqu.*	Winkel	Bestell-Nr.
DY131	1,5	87°	84887531
DY132	1,0	45° (2 Stk.)	84887532

30°

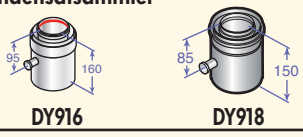


Ø 110/150 mm	Lg Äqu.*	Winkel	Bestell-Nr.
DY813	3,7	87°	100002353
DY814	1,0	45° (2 Stk.)	100002354

15°



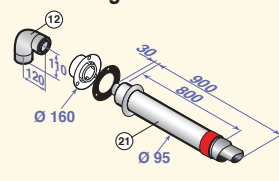
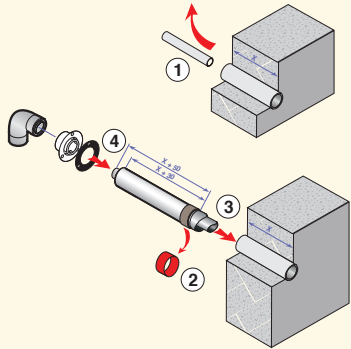
Kondensatsammler



Ø 80/125 mm	Lg Äqu.*	Bestell-Nr.
DY916	0,8	100018981

Ø 110/150 mm	Lg Äqu.*	Bestell-Nr.
DY918	0,6	100018984

Waagerechte Dach-/Wanddurchführung "Retrofit"

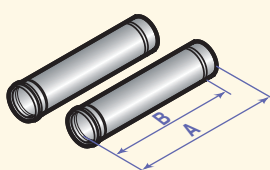
Ø 60/95 mm	Bestell-Nr.
DY912	100017526

* Äquivalente Länge (m)

* Äquivalente Länge (m)

VERFÜGBARES EINWANDIGES STARRES PPS ABGASSYSTEM-ZUBEHÖR

Rohr einwandig (6)



Ø 60 mm	Länge (mm)	Bestell-Nr.
DY690	500 (2 Stk.)	84887690
DY691	1000 (2 Stk.)	84887691
DY692	1950 (2 Stk.)	84887692

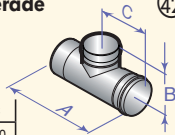
Ø 80 mm	Länge (mm)	Bestell-Nr.
DY613	250 (2 Stk.)	84887613
DY614	500 (2 Stk.)	84887614
DY615	1000 (2 Stk.)	84887615
DY150	1950 (2 Stk.)	84887550

Ø 110 mm	Länge (mm)	Bestell-Nr.
DY180	500	84887580
DY179	1000	84887581
DY178	1950	84887578

Ø 160 mm	Länge (mm)	Bestell-Nr.
DY822	500	100002396
DY821	1000	100002395

	A	B
DY613	250	200
DY614, DY180, DY690, DY822	500	450
DY615, DY179, DY691, DY821	1000	950
DY150, DY178, DY692	1950	1900

Revisionsstück gerade einwandig (42)

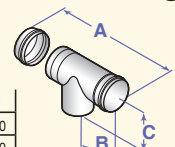


	A	B	C
DY698	250	60	130
DY146	270	75	142

Ø 60 mm	Lg Äqu.*	Bestell-Nr.
DY698	0,3	84887698

Ø 80 mm	Lg Äqu.*	Bestell-Nr.
DY146	0,3	84887546

Revisions-T-Stück einwandig (44)

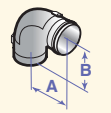


	A	B	C
DY741	251	130	100
DY163	261	142	120

Ø 60 mm	Lg Äqu.*	Bestell-Nr.
DY741	2,9	84887741

Ø 80 mm	Lg Äqu.*	Bestell-Nr.
DY163	4,2	84887563

Revisions-Bogen einwandig (45)



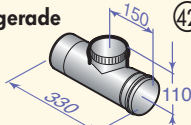
	A	B
DY877	130	120
DY188	120	120
DY834	207	207

Ø 80 mm	Lg Äqu.*	Bestell-Nr.
DY877	1,9	100008301

Ø 110 mm	Lg Äqu.*	Bestell-Nr.
DY188	4,8	84887588

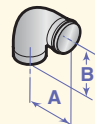
Ø 160 mm	Lg Äqu.*	Bestell-Nr.
DY834	5	100002472

Revisionsstück gerade einwandig (42)



Ø 160 mm	Lg Äqu.*	Bestell-Nr.
DY833	0,9	100002471

Bogen einwandig 87° (43)



	A	B
DY152	130	120
DY181	120	120
DY693	120	110
DY823	150	150

Ø 60 mm	Lg Äqu.*	Winkel	Bestell-Nr.
DY693	1,1	87°	84887693
DY694	0,6	45° (2 Stk.)	84887694

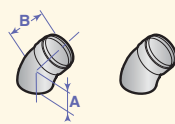
Ø 80 mm	Lg Äqu.*	Winkel	Bestell-Nr.
DY152	1,9	87°	84887552
DY154	1,2	45° (2 Stk.)	84887554

Ø 110 mm	Lg Äqu.*	Winkel	Bestell-Nr.
DY181	4,9	87°	84887581
DY182	1,1	45° (2 Stk.)	84887582

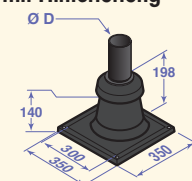
Ø 160 mm	Lg Äqu.*	Winkel	Bestell-Nr.
DY823	5	87°	100002397
DY824	1,4	45° (2 Stk.)	100002398

45°

	A	B
DY154	90	90
DY182	90	90
DY694	70	80
DY824	75	75



Aufsatzstück mit Hinterlüftung (1)

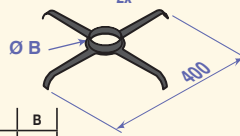


	D
DY185	80/60
DY189	110

Ø 60 bzw. 80 mm	Bestell-Nr.
DY185	84887585

Ø 110 mm	Bestell-Nr.
DY189	84887589

Abstandhalter (2)



	B
DY673	60
DY151	80
DY187	110
DY839	160


Ø 60 mm	Bestell-Nr.
DY673 (2 Stk.)	84887673

Ø 80 mm	Bestell-Nr.
DY151 (2 Stk.)	84887551

Ø 110 mm	Bestell-Nr.
DY187 (2 Stk.)	84887587

Ø 160 mm	Bestell-Nr.
DY839 (2 Stk.)	100002540

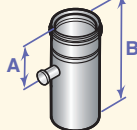
Edelstahl-Schutzgitter für Dachgaube (34)



Ø 90 mm	Bestell-Nr.
-	300007172

Ø 120 mm	Bestell-Nr.
-	300007173

Kondensatsammler



Ø 80 mm	Lg Äqu.*	Bestell-Nr.
DY919	1,3	100018985

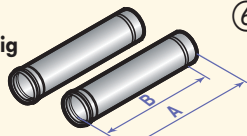
	A	B
DY917	95	160
DY919	105	220

Ø 110 mm	Lg Äqu.*	Bestell-Nr.
DY917	0,1	100018983

* Äquivalente Länge (ml)

VERFÜGBARES EINWANDIGES ALU ABGASSYSTEM-ZUBEHÖR

Rohr einwandig (6)

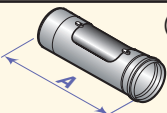


	A	B
DY625	500	450
DY626	1000	950
DY627	1950	1900

	A
DY645	250
DY646	500
DY647	1000

Ø	Länge (mm)	Bestell-Nr.
Ø 100 mm	DY625 500 (2 Stk.)	84887625
	DY626 1000 (2 Stk.)	84887626
	DY627 1950 (2 Stk.)	84887627
Ø 150 mm	DY645 500	84887645
	DY646 1000	84887646
	DY647 1950	84887647

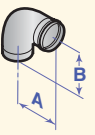
Revisionsstück einwandig (42)



	A
DY624	295

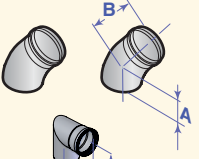
Ø	Lg Äqu.*	Bestell-Nr.
Ø 100 mm	DY624 0,5	84887624

Bogen 87° einwandig (43)



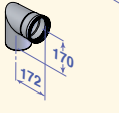
	A	B
DY629	110	110

Bogen 45° einwandig

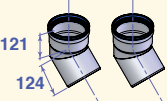


	A	B
DY630	95	100

DY649

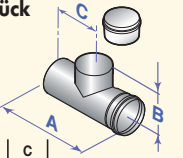


DY650



Ø	Lg Äqu.*	Winkel	Bestell-Nr.
Ø 100 mm	DY629 5	87°	84887629
	DY630 1,2	45° (2 Stk.)	84887630
Ø 150 mm	DY649 6,4	87°	84887649
	DY650 1,7	45° (2 Stk.)	84887650

Revisions-T-Stück einwandig (44)

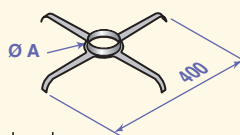


	A	B	C
DY739	290	140	140
DY832	325	190	165

Ø	Lg Äqu.*	Bestell-Nr.
Ø 100 mm	DY739 5,3	84887739
Ø 150 mm	DY832 6,4	100002470

* Äquivalente Länge (m)

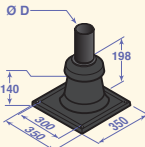
Abstandhalter (2)



	A
DY151	80
DY628	100
DY648	150

Ø	Bestell-Nr.
Ø 80 mm	DY151 (2 Stk.) 84887563
Ø 100 mm	DY628 (2 Stk.) 84887628
Ø 150 mm	DY648 (2 Stk.) 84887648


Aufsatzstück mit Hinterlüftung (1)



	A
DY195	60 bzw. 80
DY189	110

Ø	Bestell-Nr.
Ø 80 mm	DY195 84887600
Ø 100 mm	DY189 84887589

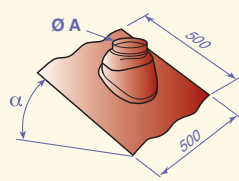
Edelstahl-Schutzgitter für Dachgaube (34)



Ø	Bestell-Nr.
Ø 90 mm	- 300007172
Ø 120 mm	- 300007173

GEMEINSAMES ABGASSYSTEM-ZUBEHÖR

Universal-Bleifanne (28)

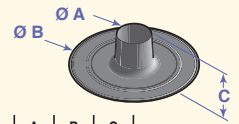


für Ø 80/125 mm	Neig./Farbe	Bestell-Nr.
CX121	5-25° schwarz	84837121
CX120	5-25° rot	84837120
CX52	25-45° schwarz	84837732
CX83	25-45° rot	84837783
CX63	35-55° schwarz	84837734
CX84	35-55° rot	84837784

für Ø 100/150 mm	Neig./Farbe	Bestell-Nr.
CX104	25-45° schwarz	84827104
CX106	25-45° rot	84827106

	A
CX104, CX106	172
CX121, 120, 52, 83, 63, 84	500

Flachdach-klebeflansch (27)



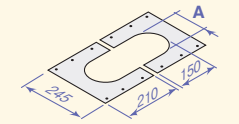
	A	B	C
CX103	170	474	100
CX51	135	410	100
DY828	220	492	150

für Ø 80/125 mm Bestell-Nr. CX51 84837731

für Ø 100/150 mm Bestell-Nr. CX103 84827103

für Ø 150/220 bzw. Ø 160/220 mm Bestell-Nr. DY828 100002402

Innenabdeckung (26)



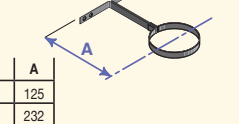
	A
CX72	130
CX115	150
DY840	160

für Ø 80/125 mm Bestell-Nr. CX72 84837741

für Ø 100/150 mm Bestell-Nr. CX115 84827115

Ø 220 mm Bestell-Nr. DY840 100002700

Befestigungsschelle (29)



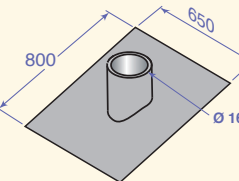
	A
CX118	125
CX79	232

Ø 125 mm Bestell-Nr. CX118 Lasche kurz 84837118
CX79 Lasche lang 84837779

Ø 150 mm Bestell-Nr. CX111 (weiss) 84827111
DY841 (metall) 100002693


Ø 160 mm Bestell-Nr. DY842 (metall) 100002693

Bleifanne für Schrägdach (28)



Ø 160/220 mm Bestell-Nr. DY829 100002403

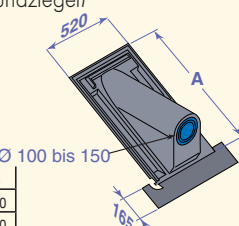
Anschlusschelle für Außenmontage (41)



Ø 125 mm Bestell-Nr. DY51 84887451

Dachgaube für Schrägdach (22)

(nur für Rundziegel)



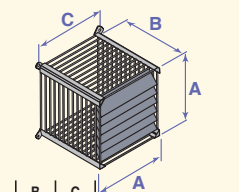
	A
CX49	700
DY11	880

Ø 100 bis 150

Dachneigung 30 bis 45° Bestell-Nr. DY11 84887411

Dachneigung 40 bis 55° Bestell-Nr. CX49 84837729

Edelstahl-Schutzgitter (25)



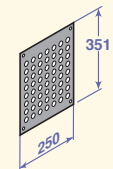
	A	B	C
DY166	154	228	170
DY865	229	260	237
DY866	254	268	270

für Ø 60/100 mm Bestell-Nr. DY166 84887566

für Ø 80/125 mm Bestell-Nr. DY865 100005002

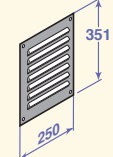
für Ø 110/150 mm Bestell-Nr. DY866 100005004

Lüftungsgitter innen (19)



Innen-Lüftungsgitter Bestell-Nr. DY36 84887436

außen



Außen-Lüftungsgitter Bestell-Nr. DY35 84887435

LISTE UND ANWENDUNGSFÄLLE ALLER VERFÜGBAREN ZUBEHÖRTEILE FÜR ABGASSYSTEME

Kolli	Bestell-Nr.	Bezeichnung	Ø (mm)	Material	Anwendungsfälle														
					VIVADENS MCR 24 PLUS-ALS	VIVADENS MCR 24/28 MI PLUS-ALS	VIVADENS MCR 30/35 MI PLUS-ALS	VIVADENS MCR 34/39 MI PLUS-ALS	ELIDENS DTG 130-45	INNOVENS PRO MCA 45	ELIDENS DTG 130-65, 90, 115	INNOVENS PRO MCA 65, 90, 115	MODULENS G* AGC 15, 25	INNOVENS MCA 10, 15, 25, 25/28 MI, 25/28 BIC	MODULENS G* AGC 35	INNOVENS MCA 35	C 230 ECO	INNOVENS PRO MCA 160	C 330 ECO, C 630 ECO
CX49	84837729	Dachgaube, Neigung 40 bis 55° (nur Rundziegel)	100 bis 150		•	•	•	•	•	•								•	•
CX51	84837731	Flachdachklebeflansch	135		•	•	•		•	•								•	•
CX52	84837732	Universal-Bleipfanne 25 bis 45° schwarz	141		•	•	•		•	•								•	•
CX63	84837734	Universal-Bleipfanne 35 bis 55° schwarz	141		•	•	•		•	•								•	•
CX72	84837741	Innenabdeckung			•	•	•		•	•								•	•
CX79	84837779	Befestigungsschelle (Lasche lang)	125		•	•	•		•	•								•	•
CX83	84837783	Universal-Bleipfanne von 25 bis 45° rot	141		•	•	•		•	•								•	•
CX84	84837784	Universal-Bleipfanne von 35 bis 55° rot	141		•	•	•		•	•								•	•
CX103	84827103	Flachdachklebeflansch							•										
CX104	84827104	Universal Bleipfanne schwarz mit schwarzem Kippzapfen für Neigung 25 bis 45°	172						•										
CX106	84827106	Universal Bleipfanne schwarz mit rotem Kippzapfen für Neigung 25 bis 45°	172						•										
CX111	84827111	Befestigungsschelle (Lasche lang)	150						•										
CX115	84827115	Innenabdeckung (2 Teile)							•										
CX118	84837118	Befestigungsschelle (Lasche kurz)	125		•	•	•		•	•								•	•
CX120	84837120	Universal-Bleipfanne 5 bis 25° rot	141		•	•	•		•	•								•	•
CX121	84837121	Universal-Bleipfanne 5 bis 25° schwarz	141		•	•	•		•	•								•	•
DY11	84887411	Dachgaube, Neigung 30 bis 45° (nur für Rundziegel)	100 bis 150		•	•	•	•	•	•								•	•
DY35	84887435	Lüftungsgitter außen 175 cm²			•	•	•	•	•	•	•	•	•	•	•	•			•
DY36	84887436	Lüftungsgitter innen 175 cm²			•	•	•	•	•	•	•	•	•	•	•	•			•
DY38	84887438	Mauerdurchführung für Zuluft Lg = 500 mm	80	Alu	•	•	•		•	•									•
DY124	84887524	Revisionsstück gerade	80/125	Alu/PPs	•	•	•		•	•									•
DY125	84887525	Revisions-T-Stück	80/125	Alu/PPs	•	•	•		•	•									•
DY126	84887526	Rohr konzentrisch Lg = 250 mm	80/125	Alu/PPs	•	•	•		•	•									•
DY127	84887527	Rohr konzentrisch Lg = 500 mm	80/125	Alu/PPs	•	•	•		•	•									•
DY128	84887528	Rohr konzentrisch Lg = 1 000 mm	80/125	Alu/PPs	•	•	•		•	•									•
DY129	84887529	Rohr konzentrisch Lg = 1 950 mm	80/125	Alu/PPs	•	•	•		•	•									•
DY130	84887530	Längenausgleichsstück	80/125	Alu/PPs	•	•	•		•	•									•
DY131	84887531	Bogen 87°	80/125	Alu/PPs	•	•	•		•	•									•
DY132	84887532	Bogen 45° (2 Stück)	80/125	Alu/PPs	•	•	•		•	•									•
DY146	84887546	Revisionsstück gerade	80	PPs	•	•	•		•	•									•
DY150	84887550	Rohr Lg = 2 000 mm (2 Stück)	80	PPs	•	•	•		•	•									•
DY151	84887551	Abstandhalter (2 Stück)	80		•	•	•		•	•									•
DY152	84887552	Bogen 90°	80	PPs	•	•	•		•	•									•
DY154	84887554	Bogen 45° (2 Stück)	80	PPs	•	•	•		•	•									•
DY163	84887563	Revisions-T-Stück	80	PPs	•	•	•		•	•									•
DY166	84887566	Edelstahl-Schutzgitter	60/100	Inox	•	•			•	•									•
DY177	84887577	Bausatz Schornsteinanbindung	110	PPs					•							•			
DY178	84887578	Rohr Lg = 1 950 mm (grau)	110	PPs					•	•						•			
DY179	84887579	Rohr Lg = 1 000 mm (grau)	110	PPs					•	•						•			
DY180	84887580	Rohr Lg = 500 mm (grau)	110	PPs					•	•						•			

LISTE UND ANWENDUNGSFÄLLE ALLER VERFÜGBAREN ZUBEHÖRTEILE FÜR ABGASSYSTEME

Kofli	Bestell-Nr.	Bezeichnung	Ø (mm)	Material	Anwendungsfälle													
					VIVADENS MCR 24 PLUS-ALS, VIVADENS MCR 24/28 MI PLUS-ALS	VIVADENS MCR 30/35 MI PLUS-ALS, VIVADENS MCR 34/39 MI PLUS-ALS	ELIDENS DTG 130-45 INNOVENS PRO MCA 45	ELIDENS DTG 130-65, 90, 115, INNOVENS PRO MCA 65, 90, 115	MODULENS G* AGC 15, 25, INNOVENS MCA 10, 15, 25, 25/28 MI, 25/28 BIC	MODULENS G* AGC 35, INNOVENS MCA 35	C 230 ECO	INNOVENS PRO MCA 160	C 330 ECO, C 630 ECO	NEOVO CONDENS MODULENS O* AFC	NANEO EMC-M...			
DY181	84887581	Bogen 87° (grau)	110	PPs			•	•										
DY182	84887582	Bogen 45° (grau)	110	PPs			•	•										
DY183	84887583	Revisions-T-Stück (grau)	110	PPs			•	•										
DY187	84887587	Abstandhalter (2 Stück)	110				•	•										
DY188	84887588	Revisions-Bogen 87° (grau)	110	PPs			•	•										
DY189	84887589	Aufsatzstück mit Hinterlüftung	100, 110				•	•										
DY613	84887613	Rohr Lg = 250 mm (2 Stück)	80	PPs	•	•	•		•	•						•	•	
DY614	84887614	Rohr Lg = 500 mm (2 Stück)	80	PPs	•	•	•		•	•						•	•	
DY615	84887615	Rohr Lg = 1 000 mm (2 Stück)	80	PPs	•	•	•		•	•						•	•	
DY618	84887618	Abstandhalter für Flexleitung (2 Stück)	80		•	•	•		•	•						•	•	
DY624	84887624	Revisionsstück gerade Lg = 300 mm	100	Alu				•										
DY625	84887625	Rohr Lg = 500 mm (2 Stück)	100	Alu				•										
DY626	84887626	Rohr Lg = 1 000 mm (2 Stück)	100	Alu				•										
DY627	84887627	Rohr Lg = 1 950 mm (2 Stück)	100	Alu				•										
DY628	84887628	Abstandhalter (2 Stück)	100	Alu				•										
DY629	84887629	Bogen 87°	100	Alu				•										
DY630	84887630	Bogen 45° (2 Stück)	100	Alu				•										
DY633	84887633	Bausatz Schornsteinanbindung	100	Alu				•										
DY645	84887645	Rohr Lg = 500 mm	150	Alu							•	•						
DY646	84887646	Rohr Lg = 1 000 mm	150	Alu							•	•						
DY647	84887647	Rohr Lg = 1 950 mm	150	Alu							•	•						
DY648	84887648	Abstandhalter (2 Stück)	150	Alu							•	•						
DY649	84887649	Bogen 87°	150	Alu							•	•						
DY650	84887650	Bogen 45° (2 Stück)	150	Alu							•	•						
DY673	84887673	Abstandhalter (2 Stück)	60						•	•								
DY681	84887681	Rohr Lg = 500 mm	60/100	Alu/PPs	•	•			•	•							•	
DY682	84887682	Rohr Lg = 1 000 mm	60/100	Alu/PPs	•	•			•	•							•	
DY683	84887683	Rohr Lg = 1 950 mm	60/100	Alu/PPs	•	•			•	•							•	
DY684	84887684	Bogen 87°	60/100	Alu/PPs	•	•			•	•							•	
DY685	84887685	Bogen 45° (2 Stück)	60/100	Alu/PPs	•	•			•	•							•	
DY686	84887686	Bogen 30° (2 Stück)	60/100	Alu/PPs	•	•			•	•							•	
DY687	84887687	Bogen 15° (2 Stück)	60/100	Alu/PPs	•	•			•	•							•	
DY688	84887688	Längenausgleichsstück von 50 bis 250 mm	60/100	Alu/PPs	•	•			•	•							•	
DY689	84887689	Revisionsstück gerade	60/100	Alu/PPs	•	•			•	•							•	
DY690	84887690	Rohr Lg = 500 (2 Stück)	60	PPs					•	•								
DY691	84887691	Rohr Lg = 1 000 (2 Stück)	60	PPs					•	•								
DY692	84887692	Rohr Lg = 1 950 (2 Stück)	60	PPs					•	•								
DY693	84887693	Bogen 87°	60	PPs					•	•								
DY694	84887694	Bogen 45° (2 Stück)	60	PPs					•	•								
DY698	84887698	Revisionsstück gerade	60	PPs					•	•								
DY700	84887700	Bausatz Schornsteinanbindung	60	PPs					•	•								

LISTE UND ANWENDUNGSFÄLLE ALLER VERFÜGBAREN ZUBEHÖRTEILE FÜR ABGASSYSTEME

Kolli	Bestell-Nr.	Bezeichnung	Ø (mm)	Material	Anwendungsfälle															
					VIVADENS MCR 24 PLUS-ALS	VIVADENS MCR 24/28 MI PLUS-ALS	VIVADENS MCR 30/35 MI PLUS-ALS	VIVADENS MCR 34/39 MI PLUS-ALS	ELIDENS DTG 130-45	INNOVENS PRO MCA 45	ELIDENS DTG 130-65, 90, 115	INNOVENS PRO MCA 65, 90, 115	MODULENS G* AGC 15, 25	INNOVENS MCA 10, 15, 25, 25/28 MI, 25/28 BIC	MODULENS G* AGC 35	INNOVENS MCA 35	C 230 ECO	INNOVENS PRO MCA 160	C 330 ECO, C 630 ECO	NEOYO CONDENS
DY701	84887701	Bausatz Schornsteinanbindung	mit Adapter 60 auf 80	PPs	•	•					•	•								
DY702	84887702	Bausatz Kesselanbindung	60/100	Alu/PPs	•	•					•	•								
DY708	84887708	Adapterstück	60/100 auf 80/125	Alu/PPs	•	•					•									
DY716	84887716	Bausatz Kesselanbindung	80/125	PPs		•	•													•
DY717	84887717	Bausatz Schornsteinanbindung (starr)	80	PPs	•	•	•					•							•	•
DY723	84887723	Trennstück	60/100 auf 2 x 80	Alu																
DY737	84887737	Revisions-T-Stück	60/100	Alu/PPs	•	•					•	•								•
DY739	84887739	Revisions-T-Stück	100	Alu							•									
DY741	84887741	Revisions-T-Stück	60	PPs																
DY752	84887752	Schornsteinanschluss	100	Alu							•									
DY753	84887753	Schutzrohr Lg = 500 mm	124	PPs																
DY757	84887757	Schornsteinanschluss	80	PPs	•	•	•				•	•								•
DY758	84887758	Schornsteinanschluss	125	PPs															•	
DY763	84887763	Schutzrohr Lg = 500 mm	141	PPs															•	
DY768	84887768	Adapterstück (nur MCA 45)	80 auf 100	Alu							•									
DY773	84887773	Schutzrohr Lg = 500 mm	165	PPs																
DY780	84887780	Aufsatzstück mit Hinterlüftung	150	Alu																
DY805	100002280	Abstandhalter für Flexleitung (4 Stück)	110									•								
DY810	100002285	Mauerdurchführung für Zuluft Lg = 500 mm	100	Alu								•								
DY811	100002351	Rohr Lg = 500 mm	110/150	Alu/PPs								•								•
DY812	100002352	Rohr Lg = 1 000 mm	110/150	Alu/PPs								•								•
DY813	100002353	Bogen 87°	110/150	Alu/PPs								•								•
DY814	100002354	Bogen 45° (2 Stück)	110/150	Alu/PPs								•								•
DY815	100002355	Revisionsstück gerade	110/150	Alu/PPs								•								•
DY816	100002356	Revisions-T-Stück	110/150	Alu/PPs								•								•
DY817	100002357	Adapterstück	100/150 auf 110/150	Alu/PPs								•								•
DY818	100002360	Bausatz Kesselanbindung	110/150	PPs								•								
DY819	100002361	Trennstück (nur ELIDENS)	2 x 80	Alu								•								
DY820	100002362	Trennstück (nur ELIDENS)	2 x 100	Alu								•								
DY821	100002395	Rohr Lg = 1 000 mm	160	PPs																•
DY822	100002396	Rohr Lg = 500 mm	160	PPs																•
DY823	100002397	Bogen 87°	160	PPs																•
DY824	100002398	Bogen 45°	160	PPs																•
DY825	100002399	Adapterstück	150 auf 160	PPs																•
DY826	100002400	Senkrechte Luft-/Abgasführung schwarz	160/220	PPs/Galva																•
DY827	100002401	Waagerechte Luft-/Abgasführung	160/220	PPs/Galva																•
DY828	100002402	Flachdachkragen	220	PPs																•
DY829	100002403	Pfanne für Schrägdach	220	PPs																•
DY830	100002404	Luftzufuhrstützen für Luft-/Abgasführung	150	Alu																•
DY831	100002469	Waagerechte Luft-/Abgasführung	150/220	Alu/Galva																•

LISTE UND ANWENDUNGSFÄLLE ALLER VERFÜGBAREN ZUBEHÖRTEILE FÜR ABGASSYSTEME

Kolli	Bestell-Nr.	Bezeichnung	Ø (mm)	Material	Anwendungsfälle												
					VIVADENS MCR 24 PLUS-ALS, VIVADENS MCR 24/28 MI PLUS-ALS	VIVADENS MCR 30/35 MI PLUS-ALS, VIVADENS MCR 34/39 MI PLUS-ALS	ELIDENS DTG 130-45 INNOVENS PRO MCA 45	ELIDENS DTG 130-65, 90, 115, INNOVENS PRO MCA 65, 90, 115	MODULENS G* AGC 15, 25, INNOVENS MCA 10, 15, 25, 25/28 MI, 25/28 BIC	MODULENS G* AGC 35, INNOVENS MCA 35	C 230 ECO	INNOVENS PRO MCA 160	C 330 ECO, C 630 ECO	NEOVO CONDENS MODULENS O* AFC	NANEO EMC-M...		
DY832	100002470	Revisions-T-Stück	150	Alu								•	•				
DY833	100002471	Revisionsstück gerade Lg = 300 mm	160	PPs								•	•				
DY834	100002472	Revisions-Bogen	160	PPs								•	•				
DY835	100002473	Senkrechte Luft-/Abgasführung schwarz	150/220	Alu/Galva								•	•				
DY836	100002474	Bogen 87° mit Schiene	160	PPs								•	•				
DY837	100002475	Aufsatzstück mit Hinterlüftung	160									•	•				
DY838	100002476	Schornsteinanschluss	160	PPs								•	•				
DY839	100002540	Abstandhalter	160									•	•				
DY840	100002700	Innenabdeckung (2 Teile)	220									•	•				
DY841	100002692	Befestigungsschelle	150									•	•				
DY842	100002693	Befestigungsschelle	160									•	•				
DY843	100002732	Senkrechte Dachdurchführung schwarz	80/125	PPs	•	•	•		•	•					•	•	
DY844	100002733	Senkrechte Dachdurchführung rot	80/125	PPs	•	•	•		•	•					•	•	
DY845	100002734	Senkrechte Dachdurchführung schwarz	110/150	PPs/Galva				•					•				
DY849	100003271	Bausatz Kesselanbindung senkrecht	80/125	Alu/PPs	•	•	•		•	•						•	
DY850	100003272	Bausatz Kesselanbindung unter Schacht	80/125	Alu/PPs	•	•	•		•	•					•	•	
DY855	100003968	Bogen 87° mit Schiene	150	Alu								•	•				
DY856	100003969	Schornsteinanschluss	150	Alu								•	•				
DY857	100004040	Verlängerung für Waagerechte Luft-/Abgasführung Lg = 1000 mm	160/200	Alu/PPs								•	•				
DY864	100004243	Verlängerung für Waagerechte Luft-/Abgasführung Lg = 1000 mm	150/220	Alu/Galva								•	•				
DY865	100005002	Edelstahl-Schutzgitter	80/125	Inox			•								•		
DY866	100005004	Edelstahl-Schutzgitter	100/150	Inox				•									
DY868	100005825	Trennstück	60/100 auf 2 x 80	Alu	•	•			•	•							
DY871	100008296	Waagerechte Dach-/Wanddurchführung	60/100	Alu/PPs	•	•			•	•						•	
D 875	100008311	Revisions-Bogen	80/125	Alu/PPs	•	•	•		•	•					•	•	
DY876	100008312	Bausatz Schornsteinanschluss	mit Adapter 80 auf 110	PPs			•										
DY877	100008301	Revisions-Bogen 87° (grau)	80	PPs	•	•	•		•	•					•	•	
DY879	100010270	Schornsteinanschluss	110	PPs								•	•				
DY881	100011364	Waagerechte Luft-/Abgasführung	110/150	Alu/PPs				•									
DY882	100011365	Waagerechte Luft-/Abgasführung	80/125	Alu/PPs			•		•	•						•	
DY884	S100913	Umbausatz mit Rückströmsicherung			•	•											
DY885	100011888	Waagerechte Luft-/Abgasführung mit Nachzentrierter Bogen	60/100	Alu/PPs	•	•											
DY886	100013303	Waagerechte Luft-/Abgasführung erhöht mit Nachzentrierter Bogen		Alu/PPs	•	•											
DY887	100014000	Baus. Kesselanbindung bei Mehrfachbelegung	80/125	Alu/PPs	•	•			•	•							
DY888	100015287	Bausatz Schornsteinanbindung für Flex	110	PPs					•								
DY889	100015288	Flexleitung Lg = 15 m	110	PPs					•								
DY890	100015289	Flexleitung Lg = 25 m	110	PPs					•								
DY891	100015321	Kupplungsstück für Flexleitung	110	PPs					•								
DY892	100015322	Aufsatzstück mit Hinterlüftung für Flexleitung	110						•								
DY893	100015323	Revisionsstück gerade für Flexleitung	110	PPs					•								

Ihr Fachhändler

DE DIETRICH THERMIQUE
S.A.S. with corporate capital of 22 487 610 €
57, rue de la Gare - F - 67580 MERTZWILLER
Tel. +33 3 88 80 27 00 - Fax +33 3 88 80 27 99

www.dedietrich-heiztechnik.com

De Dietrich 
NACHHALTIGER KOMFORT